

# No. WYR042607R-T, WYR042613R-T

**BMW | 1 (E81) | 09.2006 - 09.2012**  
**BMW | 1 Coupe (E82) | 10.2006 - 10.2013**  
**BMW | 1 (E87) | 02.2003 - 01.2013**  
**BMW | 1 Cabriolet (E88) | 12.2007 - 12.2013**  
**BMW | X1 (E84) | 03.2009 - 06.2015**

---

**BMW | 3 (E90) | 02.2004 - 02.2012**  
**BMW | 3 Touring (E91) | 12.2004 - 12.2012**  
**BMW | 3 Coupe (E92) | 01.2005 - 12.2013**  
**BMW | 3 Cabriolet (E93) | 05.2006 - 12.2013**  
**BMW | 3 (F30, F80) | 03.2011 - 02.2014**  
**BMW | 3 Touring (F31) | 07.2012 - 02.2014**  
**BMW | 3 Gran Turismo (F34) | 07.2012 - 02.2014**

---

**BMW | 5 (E60) | 12.2001 - 03.2010**  
**BMW | 5 Touring (E61) | 03.2004 - 12.2010**  
**BMW | 7 (E65, E66, E67) | 07.2001 - 12.2009**

---

**BMW | 5 Gran Turismo (F07) | 01.2009 - 02.2014**  
**BMW | 5 (F10) | 01.2009 - 02.2014**  
**BMW | 5 Touring (F11) | 11.2009 - 02.2014**  
**BMW | 7 (F01, F02, F03, F04) | 02.2008 - 02.2014**  
**BMW | X3 (F25) | 09.2010 - 02.2014**

---

**BMW | X5 (E70) | 02.2006 - 07.2013**  
**BMW | X6 (E71, E72) | 06.2007 - 07.2014**

---

**BMW | 1 (F20) | 07.2011 - 02.2014**  
**BMW | 1 (F21) | 12.2011 - 02.2014**

**KIT 042607-T**



**KIT 042613-T**





Vor Beginn der Montage ist der Fehlerspeicher des Fahrzeuges auszulesen und bei Bedarf ist die Software zu aktualisieren. Die Aus- und Einbauschritte müssen anhand der aktuellen Reparaturleitfäden durchgeführt werden. Es muss sichergestellt sein, dass das Fahrzeug technisch für den Betrieb einer Anhängerkupplung geeignet ist.

**Der Fehlerspeicher des Fahrzeuges ist auszulesen und bei Bedarf ist die Software zu aktualisieren!**

Der Einbau dieses Elektrosatzes muss von einer Fachwerkstatt oder einer entsprechend qualifizierten Person durchgeführt werden. Vor Beginn aller Montagearbeiten unbedingt die Einbauanleitung komplett durchlesen. Nach Einbau des Elektrosatzes ist die Einbauanleitung den Serviceunterlagen des Fahrzeuges beizulegen!

Bei unsachgemäßer Anwendung oder Veränderung des Elektrosatzes bzw. der darin befindlichen Bauteile erlischt jeder Anspruch auf Gewährleistung. Beim Fahren ohne Anhänger oder Ladungsträger müssen ggf. verwendete Adapter immer aus der Steckdose entfernt werden. Änderungen bezüglich Konstruktion, Ausstattung, Farbe sowie Irrtum vorbehalten. Alle Angaben und Abbildungen unverbindlich.

Bei Anhängern ohne Nebelschlussleuchte sollte diese nachgerüstet werden.

Für technische bzw. elektronische Änderungen, welche nach erstmaliger Inbetriebnahme des Elektrosatzes vom Fahrzeughersteller durchgeführt werden und beispielsweise zu Fehlfunktionen der Anhängersteckdose oder deren Peripherie führen, übernehmen wir keinerlei Gewährleistung!

Das Anhängermodul ist nicht diagnosefähig! Sollten herstellerseitige Diagnoseprozesse bzw. softwaregestützte Prüfmechanismen Fehlerprotokolle generieren, welche direkt oder indirekt mit Anhängerbetrieb in Zusammenhang stehen, ist das Anhängermodul vom Leitungssatz für die Anhängersteckdose zu trennen und ein nochmaliger Diagnosevorgang zu starten!



Before beginning of the assembly the vehicle's fault memory must be read out and if necessary, the software is updated. The removal and replacement instructions found in the current repair manuals must be followed. It must be ensured that the vehicle is technically suitable for the installation of a trailer hitch. During software updates or diagnostics connected with service, it is recommended to disconnect the power supply from the trailer control device.

**The vehicle's fault memory must be read out and if necessary, the software is updated!**

Installation of the towing electrics kit must be undertaken by a specialist workshop or an appropriately qualified person. Before starting work, you must read the installation instructions through completely. After installing the towing electrics kit, the installation instructions should be kept with the vehicle service documentation.

All claims under the guarantee will lapse in case of improper use or modification of the towing electrics kit or any of its component parts. When driving without a trailer or load carrier, any adapter installed must be removed from the electrical socket. We reserve the right to alter the design, content or colour. We accept no liability for any errors in these instructions. All details and illustrations are nonbinding.

In case of missing a rear fog lamp on the trailer, it should be retrofitted.

We accept no responsibility and give no guarantee for technical and electrical modifications made after the initial operation of the towing electrics kit by the vehicle manufacturer and which may lead, for example to malfunction of the trailer socket or its peripheries.

The trailer module is not diagnostics-capable. If the manufacturer's diagnostics processes or software-supported test mechanisms generate error reports directly or indirectly linked with trailer operation, the trailer module must be disconnected from the leads to the trailersocket and a new diagnostic process initiated.



Avant le début de l'assemblage l'unité de stockage des erreurs doit être consultée et, si nécessaire, le logiciel est mis à jour. Les phases de démontage et de montage doivent être réalisées au moyen des guides de réparation en vigueur actuellement. Il faut s'assurer que le véhicule est techniquement approprié à l'usage d'un dispositif d'attelage de remorque. Il est recommandé de couper l'alimentation du calculateur pendant les opérations de diagnostic ou de mises à jour des logiciels du véhicule.

**L'unité de stockage des erreurs doit être consultée et, si nécessaire, le logiciel est mis à jour!**

Le montage du kit de connexion électrique doit être effectué par un atelier spécialisé ou par une personne qualifiée en matière. Avant le début des travaux, lire impérativement les instructions de montage dans leur intégralité. Après le montage du kit de connexion électrique, joindre les instructions de montage aux documents du véhicule.

Un usage inapproprié ou des modifications du kit de connexion électrique, ou des pièces qui le composent, entraînent l'expiration de tout droit à la garantie. Lors d'une conduite sans remorque ou porteur de charge, les adaptateurs utilisés doivent, le cas échéant, toujours être enlevés de la prise de courant. Sous réserve de modifications de constructions, équipement, couleurs ou erreur. Données et illustrations sous toute réserve.

Pour les remorques qui ne sont pas équipées avec feux anti-brouillard arrière, il devrait être installé.

Nous n'assumons aucune responsabilité ni garantie pour les modifications techniques et électroniques ayant été effectuées après la première mise en service du kit de connexion électrique par le constructeur automobile et ayant mené par exemple à des mauvais fonctionnements de la prise de remorque ou de sa périphérie.

Le module remorque ne contient pas de fonction diagnostic! Au cas où des processus de diagnostic définis par le fabricant ou des mécanismes de contrôle assistés par ordinateur devaient générer des messages d'erreur directement ou indirectement en rapport avec le fonctionnement de la remorque, il est impératif pour la prise de remorque de détacher le module remorque du groupe électrique et d'initier une nouvelle procédure de diagnostic.



Lees eerst het foutgeheugen van het voertuig voordat u begint met de montage. Actualiseer indien noodzakelijk de software. Voer de demontage- en montage uit in overeenstemming met de actuele richtlijnen voor het uitvoeren van reparaties. Verzeker u ervan dat het voertuig technisch gezien geschikt is voor het gebruik van een trekhaak.

**Lees het foutgeheugen van het voertuig. Actualiseer indien noodzakelijk de software.**

De inbouw van deze elektroset moet door een vakwerkplaats of dooreen overeenkomstig gekwalificeerde persoon gebeuren. Vóór aanvang van alle montagewerkzaamheden absoluut de montagehandleiding volledig doorlezen. Na inbouw van de elektroset dient de montagehandleiding bij de servicedocumenten van het voertuig te worden gelegd!

Bij ondeskundige toepassing of wijziging van de elektroset c.q. van de daarin zittende componenten vervalt elke aanspraak op fabrieksgarantie. Tijdens het rijden zonder aanhanger of ladingdrager moeten evtl. gebruikte adapters altijd uit de stekkerdoos worden verwijderd. Wijzigingen met betrekking tot constructie, uitvoering, kleur alsmede vergissing voorbehouden. Alle opgaven afbeeldingen niet-bindend.

Bij aanhangers zonder mistachterlicht dient dit achteraf te worden gemonteerd.

Wij verlenen generlei fabrieksgarantie voor technische c.q. elektronische wijzigingen die na de eerste inbedrijfstelling van de elektroset door de voertuigfabrikant worden uitgevoerd en bijvoorbeeld leiden tot foutieve functies van de stekkerdoos van de aanhanger of diens periferie!

De aanhangermodule kan niet worden gediagnosticeerd! Mochten diagnoseprocessen van de kant van de fabrikant c.q. op software steunende testmechanismen foutprotocollen genereren die direct of indirect in verband staan met het gebruik van de aanhanger, dan dient de aanhangermodule te worden losgekoppeld van de kabelset voor de aanhangerstekkerdoos en dient het diagnoseproces nogmaals te worden gestart!



Forud for installationen skal fejlhukommelsen udlæses, og om nødvendigt skal softwaren opdateres. Trin vedrørende demontering samt montering skal udføres i overensstemmelse med de nuværende reparationsvejledninger. Sikr dig, at køretøjet er teknisk godkendt til brug og betjening af et anhængertræk.

#### **Fejlhukommelsen skal udlæses, og om nødvendigt skal softwaren opdateres!**

Installering af det elektriske udstyr skal udføres af et specialværksted eller af en dertil uddannet person. Før påbegyndelse af montagearbejder bør man læse grundigt hele montagevejledningen. Efter installering af det elektriske udstyr skal montagevejledningen vedlægges bilens servicedokumentation.

Ved et ukorrekt brug eller foretagelse af ændringer i det elektriske udstyr eller udskiftning af udstyrets enkelte bestanddele bortfalder alle garantiretigheder. Ved kørsel uden påhængsvogn eller en anden bæreeenordning skal de anvendte tilkoblingsstykker kobles fra strømkontakter. Vi forbeholder os ret til indføring af konstruktionsændringer samt ændringer af indretning og farve, og derudover ret til det, at der i betjeningsvejledninger kan forekomme fejlinformationer. Alle informationer, data og illustrationer er ikke bindende.

Ved påhængsvogne uden tågelys skal man forsyne påhængsvogn med tågelys.

Vi frasiger os ethvert ansvar for de tekniske eller elektroniske ændringer foretaget af bilfabrikanten efter det elektriske udstyrs første igangsætning, hvor ændringerne kan eksempelvis medføre fejlfunktion i påhængsvognens kontakt eller dets periferianlæg!

Påhængsvognsmodul er ikke tilpasset til gennemførelse af diagnostik! I det tilfælde, hvor diagnostiske processer gennemført af fabrikanten eller kontrolanordninger støttet med software fører til generering af fejlprotokoller, der står i et direkte eller indirekte sammenhæng med påhængsvognsdrift, skal påhængsmodul kobles fra påhængsvognens ledningsbundt. Dernæst skal man igen gennemføre hele diagnostikproceduren!



Før installationen må feilmindet læses av og om nødvendig må programvaren opdateres. Trinnene for demontering og montering må udføres i henhold til gjeldende reparasjonshåndbøker. Pass på at kjøretøyet er teknisk godkjent for bruk og drift av hengerfeste.

#### **Feilmindet må leses av og om nødvendig må programvaren oppdateres!**

Montering av elektrisk utstyr må gjennomføres på et merkeverksted eller av kvalifisert fagperson. Før monteringsarbeidet tar til, må hele monteringsveiledningen leses. Etter montering av elektrisk utstyr, skal monteringsveiledning for service på kjøretøyet legges ved.

Ved ikke forskriftsmessig bruk eller forandring av elektrisk utstyr, evt. komponenter i dette, opphører alt garantiansvar. Ved kjøring uten tilhenger eller lasteholder må evt. egnet adapter alltid fjernes fra stikkontakten. Forbehold om endringer vedrørende konstruksjon, utrustning, farge så vel som mistak. Alle angivelser og illustrasjoner er uforpliktende.

Ved tilhenger uten tåkelys skal disse ettermonteres.

For tekniske, henholdsvis elektriske endringer, som er gjennomført etter første gangs igangkjøring av det elektriske utstyret av kjøretøyfabrikant og eksempelvis førte til feilfunksjon av tilhengerstikkontakt eller i nærheten av denne, påtar vi oss ikke garantiansvar!

Tilhengermodulen kan ikke utføre diagnose! Skulle diagnoseprosesser fra fabrikkens side, henholdsvis programvarestøttet prøvemekanisme generere feilprotokoll, som direkte eller indirekte har sammenheng med tilhengerfunksjonen, skal tilhengermodulen skilles fra ledningssettet i tilhengerstikkontakten og gjentatt diagnoseforløp skal startes!



Innan man påbörjar monteringen ska man läsa av fordonets fellogg och om så behövs ska man uppdatera programvaran. Stegen för demontering och montering måste genomföras i enlighet med den aktuella reparationshandledningen. Man måste säkerställa så att fordonet är tekniskt lämpligt för att köra en släpvagnskoppling.

#### **Fordonets fellogg ska läsas av och programvaran ska uppdateras om det behövs!**

El-insatsen måste monteras av en specialistverkstad eller en person med motsvarande kvalifikationer. Innan monteringen påbörjas måste hela monteringsanvisningen läsas igenom. Sedan el-insatsen monterats bör monteringsanvisningen bifogas fordonets servicebok.

Används eller förändras el-insatsen eller någon av dess delar på ett icke fackmannamässigt sätt upphör alla garantianspråk. Vid färd utan släp måste eventuellt använda adapter tas ur uttaget. Vi förbehåller oss rätten till förändringar vad gäller konstruktion, färg samt misstag. Alla angivelser och avbildningar är icke bindande.

Släp utan dimbakljus borde kompletteras med sådana.

För tekniska resp. elektroniska ändringar, som utförs av fordonstillverkaren sedan el-insatsen tagits i bruk och t.ex. medför att släpvnagsdosan eller dosans periferi fungerar felaktigt lämnar vi ingen som helst garanti!

Släpvnagsmodulen kan inte diagnosticera! Om fordonstillverkarens diagnosprocesser resp. mjukvarustödda testmekanismer genererar fel funktionsrapporter som direkt eller indirekt har samband med släpvnagsdriften ska släpvnagsmodulen skiljas från släpvnagsdosans ledningar varpå en ny diagnos genomförs!



Ennen asennuksen aloittamista on luettava ajoneuvon vikamuisti ja ohjelmisto on päivitettävä tarvittaessa. Purkamis- ja kokoamisvaiheet on suoritettava uusimpien korjausohjeiden perusteella. On oltava varmistettuna, että ajoneuvo on teknisesti soveltuva perävaunun käyttämiselle.

#### **Ajoneuvon vikamuisti on luettava ja ohjelmisto on päivitettävä tarvittaessa!**

Ammattityöpajan tai valtuutetun henkilön on hoidettava sähköosan asennus. Ennen kaiken asennustyön aloittamista on asennusohje ehdottomasti luettava kokonaan läpi. Sähköosan asennuksen jälkeen liitetään ajoneuvon asennusohje palvelualustaan.

Aiheettoman käytön tai sähköosan ja siihen liittyvien osien muutosten seurauksena takuu raukeaa. Ajon aikana ilman perävaunua tai peräkärryä on käytettävän adapterin oltava aina kaukana pistokkeesta. Pidätämme oikeuden rakennetta koskeviin, varusteiden, värin sekä virheiden muutoksiin. Kaikki tiedot ja kuvat eivät ole yhdistettävissä.

Jos perävaunussa ei ole takasumuvaloja, siihen tulisi asentaa ne.

Emme ota vastuuta mistään takuusta teknisiin tai sähköisiin muutoksiin, jotka ajoneuvon valmistaja suorittaa ensimmäistä kertaa sähköosan käyttöönotossa, emmekä esimerkiksi virhetilanteista, joita perävaunun pistorasia tai oheislaitte aiheuttaa!

Perävaunun moduuli ei ole diagnoosikykyinen! Jos valmistusajankautainen diagnoosiprosessi eli ohjelmistotuetut tarkistusmekanismit tuottavat virheprotokollia, jotka johdonmukaisesti liittyvät suoraan tai epäsuorasti yhteen perävaunun käytön kanssa, erotetaan perävaunun moduuli ohjausosasta perävaunun pistokkeella ja aloitetaan diagnoosipaus uudelleen!



Prima dell'inizio di l' assemblaggio leggere la memoria errori del veicolo e, se necessario, il software viene aggiornato. Gli interventi di montaggio e smontaggio devono essere eseguiti nel rispetto delle linee guida aggiornate relativamente alla riparazione. Si raccomanda di verificare che il veicolo sia tecnicamente idoneo per gestire un gancio di traino. Si raccomanda quindi di staccare l'alimentazione di tensione del dispositivo di controllo rimorchio durante gli aggiornamenti del software legati ad un servizio di assistenza o durante la diagnosi.

#### **Leggere la memoria errori del veicolo e, se necessario, il software viene aggiornato!**

L'installazione del kit elettrico deve essere effettuata da un'officina o da personale specializzato. Prima di iniziare tutti i lavori di montaggio, leggere da cima a fondo le istruzioni. Dopo aver installato il kit elettrico si prega di allegare le istruzioni di montaggio ai documenti di manutenzione del veicolo!

In caso di uso improprio o di modifiche del kit elettrico e delle componenti del medesimo, ogni diritto di garanzia decade. Durante la guida senza rimorchio o portacarichi, togliere sempre gli adattatori dalla presa di corrente. Con riserva di modifiche relative a costruzione, equipaggiamento, colore e salvo errori. Tutte le indicazioni e illustrazioni non sono vincolanti.

In caso di rimorchi non corredati di luce retronebbia, questa dovrebbe essere installata.

Per le modifiche tecniche ed elettroniche eseguite dopo la prima messa in funzione del kit elettrico da parte del costruttore del veicolo, e che portano, per esempio, a un malfunzionamento della presa del rimorchio o della sua periferia, non ci assumiamo alcuna responsabilità!

Il modulo del rimorchio non è idoneo alla diagnosi! Nel caso in cui i processi diagnostici o apparecchiature di prova controllate da software dovessero generare dei protocolli d'errore in rapporto diretto o indiretto con l'uso del rimorchio, si deve staccare il modulo del rimorchio dal conduttore per la presa del rimorchio, e avviare nuovamente la diagnosi!



Antes de iniciar el montaje, leer la memoria de errores del vehículo y actualizar el software, si fuera preciso. Realizar el desmontaje y montaje según las indicaciones relativas a reparaciones. Asegurarse que el vehículo cumple las exigencias técnicas para utilizar el gancho de remolque.

#### **¡Leer la memoria de errores del vehículo y actualizar el software, si fuera preciso!**

La instalación del conjunto eléctrico debe realizarse por un taller especial o una persona instruida. Antes de empezar cualquier trabajo de montaje es necesario leer el manual de montaje. Después de instalar el grupo eléctrico en los documentos de servicio del coche hay que incluir el manual de montaje.

En caso de incorrecto uso o introducción de cambios en el juego E o bien en caso de reemplazo de los subgrupos que se encuentran en el dispositivo, extingue la garantía. En caso de la ida sin remolque u otro dispositivo portador los conectores usador deben desconectarse de la caja de red. Nos reservamos el derecho de introducir cambios de construcción, cambios de equipo y de color así como el derecho de aparición de información errónea en los manuales de servicio. Toda la información, datos y figuras no son valederos.

En caso de los semiremolques sin faros antiniebla, hay que completar la iluminación.

¡No aceptamos ninguna responsabilidad a título de introducir cambios técnicos o electrónicos introducidos por el fabricante desde la puesta en marcha del juego eléctrico y cuyo objetivo, por ejemplo, sería incorrecto funcionamiento de la caja del remolque o sus dispositivos periféricos!

¡El módulo de remolque no está ajustado a realizar diagnósticos! En caso cuando los procesos diagnósticos que se realizan por el fabricante o los mecanismos de control asistidos por el software conducen a generar incorrectos protocolos que tienen relación directa o indirecta con el modo de remolque, es necesario desconectar el módulo de remolque del juego de conductos de la caja del remolque. ¡Luego, volver a realizar el procedimiento diagnóstico!



Před počátkem montáže je nutné odečíst paměť chyb na vozidle, v případě potřeby pak provést aktualizaci programu. Etapy demontáže a montáže musí být realizovány v souladu s aktuálními pokyny pro provádění oprav. Je nutné se ujistit, že vozidlo je odpovídající s ohledem na technické parametry pro použití tažného zařízení.

#### **Je nutné odečíst paměť chyb na vozidle a v případě potřeby provést aktualizaci programu!**

Instalace elektrické jednotky musí být vykonána specializickým servisem nebo kvalifikovanou osobou. Před zahájením všech montážních prací je třeba pečlivě přečíst celou montážní instrukci. Po zakončení instalace elektrické jednotky k servisním dokladům auta je třeba připojit montážní instrukci.

V případě nesprávné exploataci nebo zavádění neoprávněných změn v elektrické jednotce, případně výměny montážních podskupin nejsou poskytovány žádné záruky a uživatel nemá žádné nároky na záruční opravy. V případě jízdy bez přívěsu nebo jiného nosného zařízení používané spojky je třeba odpojit od síťové zásuvky. Vyhrazujeme si právo na zavádění konstrukčních změn a změn vybavení a barvy a připouštíme možnost chybných informací v návodech k obsluze. Veškeré informace, údaje a ilustrace nejsou závazné.

V případě přívěsů bez mlhových světel je třeba toto osvětlení doplnit.

Ne přejímáme žádnou odpovědnost z titulu zavádění technických nebo elektronických změn, které zavedl výrobce motorového vozidla od chvíle zprovoznění elektrické jednotky a které vedou k vadné funkci zásuvky přívěsu nebo dalších periferních zařízení!

Modul přívěsu není přizpůsobený k vykonávání diagnózy! V případě, že diagnostické procesy vykonávané výrobcem nebo kontrolní mechanismy posilované softwarem budou mít za následek generování protokolů chyb, které mají přímou nebo nepřímou souvislost s režimem přívěsu, v kompletu elektrického vedení zásuvky přívěsu je třeba odpojit modul přívěsu. Potom je třeba opětovně zahájit diagnostickou proceduru!



Beszerezés előtt ki kell olvasni a hibajelzéseket a memóriából és amennyiben szükséges, frissíteni kell a vezérlőprogramot. A leszerelést illetve a felszerelést az aktuális javítási útmutatóknak megfelelően kell elvégezni. Meg kell győződni arról, hogy a jármű műszakilag alkalmas-e utánfutó vontatására.

#### **Ki kell olvasni a hibajelzéseket a memóriából és amennyiben szükséges, frissíteni kell a vezérlőprogramot!**

Az elektromos készlet beszerelését szakszervizre, vagy megfelelően képzett személyre kell bízni. A szerelési munkák megkezdése előtt feltétlenül el kell olvasni a teljes szerelési utasítást. Az elektromos készlet beszerelése után a szerelési utasítást hozzá kell csatolni a gépjármű szervizdokumentációjához.

A rendeltetésellenes használat, vagy változtatások bevezetése az E készleten belül, vagy a berendezés alegységeinek cseréje esetén a garanciális jogok hatályukat veszítik. Utánfutó vagy más szállítóeszköz nélküli közlekedés esetében az alkalmazott csatlakozókat le kell oldani a hálózati csatlakozóaljzatokról. Fenntartjuk a jogot a szerkezeti változtatásokhoz, a felszereltség és a szín megváltoztatásához, úgyszintén fenntartjuk a jogot a használati utasításokban téves információ megjelenéséhez. Az információk, adatok, illusztrációk nem jelentenek kötelezettségvállalást.

A ködlámpa nélküli utánfutók esetében ezt a világítást ki kell egészíteni.

Nem vállalunk semmilyen felelősséget a műszaki vagy elektronikai változtatások bevezetéséért, amelyeket a gépjármű gyártója vezetett be az elektromos készlet első üzembe helyezése pillanatától, és amelyek pl. az utánfutó csatlakozóaljzatának, vagy perifériás berendezéseinek hibás működéséhez vezetnek. Az utánfutó modul nem alkalmas diagnosztikai feladatokra.

Abban az esetben, ha a gyártó, vagy a szoftver által támogatott ellenőrzőrendszerek által végrehajtott diagnosztikai műveletek az utánfutó üzemmóddal közvetlenül vagy közvetetten összefüggő hibajelenségek keletkezéséhez vezetnek, az utánfutó csatlakozóaljzat vezetékkeletkezéséből ki kell kötni az utánfutó modult. Ezután a diagnosztikai eljárást meg kell ismételni!





Перед тем, как начать монтаж, следует загрузить ошибки, записанные в памяти транспортного средства и, при необходимости, обновить программное обеспечение. Этапы демонтажа и монтажа должны быть выполнены в соответствии с действующими руководящими принципами осуществления ремонта. Убедитесь, что автомобиль технически соответствует для использования его буксирной скобы.

#### **Загрузите ошибки, записанные в памяти транспортного средства и, при необходимости, обновите программное обеспечение!**

Установка электрического комплекта должна быть выполнена в специализированной мастерской или соответственно обученным специалистом. Перед началом всех монтажных работ следует прочитать всю инструкцию по монтажу. После установки электрического комплекта к сервисным документам на машину надо приложить монтажную инструкцию.

Неправильное использование или введение изменений в области комплекта E, или изменение находящихся в устройстве узлов приводит к утрате гарантии. При езде без прицепа или другого несущего устройства используемые соединители надо отключать от розеток. Мы оставляем за собой право введения изменений в конструкции, оснастке и цвете, а также право появления ошибочной информации в инструкции по обслуживанию. Вся информация, данные и иллюстрации не имеют обязывающей силы.

Если прицеп не оснащён противотуманными фарами, такую оснастку надо установить.

Мы не берем на себя ответственности за введение технических или электронных изменений, которые ввел изготовитель транспортного средства от момента первого запуска электрического комплекта и которые ведут, например, к неправильному функционированию розетки прицепа или её периферийных устройств!

Модуль прицепа не приспособлен к проведению диагностики! Если диагностические процедуры проводились изготовителем или контрольные механизмы, поддерживаемые программным обеспечением, ведут к генерированию протокола ошибок, прямо или косвенно связанных с режимом прицепа, из комплекта проводов розетки прицепа надо отключить модуль прицепа. Затем повторно провести диагностическую процедуру!



Prieš pradėdant montavimo darbus reikia nuskaityti transporto priemonės klaidų atmintį ir prireikus atnaujinti programinę įrangą. Išmontavimo ir įmontavimo etapus reikia atlikti pagal naujausias remontavimo gaires. Būtina užtikrinti, kad transporto priemonė techniškai pritaikyta eksploatuoti su priekabos mova.

#### **Būtina nuskaityti transporto priemonės klaidų atmintį ir prireikus atnaujinti programinę įrangą!**

Įmontuoti elektros prietaisų rinkinį rekomenduojama specialiose dirbtuvėse arba tai gali atlikti kvalifikuotas asmuo. Būtinai perskaitykite visą įmontavimo instrukciją ir tik tada pradėkite montavimo darbus. Baigus elektros prietaisų rinkinio montavimo darbus, prie transporto priemonės techninės priežiūros dokumentų padėkite įmontavimo instrukciją.

Neteiksite teisės reikalauti garantinio aptarnavimo, jei naudosite ne pagal paskirtį arba pertvarkysite elektros prietaisų rinkinį ir jame esančius konstrukcinius elementus. Važiuojant be priekabos arba krovininio transporterio, iš elektros lizdo būtina ištraukti adapterius, jei tokie naudojami. Pasilikame teisę keisti konstrukciją, įrangą, spalvas ir neprisiimame atsakomybės dėl klaidų. Visi duomenys ir paveikslėliai gali būti netikslūs.

Jei ant priekabos nėra galinių priešrūkinių žibintų, juos būtina įmontuoti.

Mes neprisiimame jokios atsakomybės už techninius arba elektroninius pakeitimus, kurie atliekami po pirmojo elektros prietaisų rinkinio įjungimo, atliekamo transportopriemonės gamintojo, ir netinkamą, pavyzdžiui, priekabos elektros lizdo arba periferinių prietaisų veikimą!

Priekabos modulio diagnostikos atlikti negalima! Jei gamintojui atliekant diagnostikos procesus arba tikrinimo mechanizmai su programine įranga kuria gedimų protokolus, kurie tiesiogiai arba netiesiogiai yra susiję su priekabos režimu, nuo priekabos modulio būtina atjungti laidus, vedančius į priekabos elektros lizdą, ir iš naujo įjungti diagnostikos procesą!



Pirms montāžas sākuma ir jānolasa transportlīdzekļa bojājumu reģistratora ieraksti un, ja nepieciešams, jāaktualizē programmatūra. Bojājumu reģistratora demontāžas un montāža veicama saskaņā ar aktuālajām remontdarbu veikšanas instrukcijām. Jāpārlicinās, ka transportlīdzeklis ir tehniski piemērots ekspluatācijai ar priekabes savienotājmehānismu.

#### **Ir jānolasa transportlīdzekļa bojājumu reģistratora ieraksti un, ja nepieciešams, jāaktualizē programmatūra!**

Elektroierīces iemontēšanu jāveic specializētā darbnīcā vai attiecīgu kvalifikāciju ieguvušām personām. Pirms montāžas darbu sākšanas noteikti pilnībā izlasiet montāžas pamācību. Pēc elektroierīces iemontēšanas servisa dokumentu montāžas pamācība jāieliek transportlīdzeklī. Nepareizas elektroierīces vai tās konstrukcijas daļu lietošanas vai pārbūves gadījumā zūd jebkādas garantijas saistības.

Braucot bez priekabes vai kravu pārvadāšanas mehānisma nepieciešamības gadījumā izmantotie adapteri vienmēr jāizņem no kontaktlīdzdas. Paturam tiesības veikt konstrukcijas, aprīkojuma, krāsas izmaiņas izņemot kļūdas. Visi dati un attēli nav saistoši.

Piekabēm bez aizmugurējiem miglas lukturiem jāveic papildu aprīkošana.

Par tehniska rakstura vai elektronikas izmaiņām, kas tiek veiktas pēc elektroiekārtas pirmās ekspluatācijas sākšanas un kuras veic transportlīdzekļa ražotājs un ja tās, piemēram, rada kļūdainu priekabes kontaktlīdzdas vai tās periferijas darbību, mēs neuzņemamies nekādas garantijas saistības!

Priekabes modulis nevar veikt diagnostiku! Ja ražotāja diagnostikas procesi vai programmatūras atbalstīti pārbaudes mehānismi sniedz kļūdainus ierakstu protokolus, kas tieši vai netieši ir saistīti ar braukšanu sakabes režīmā, tad priekabes modulis jāatdala no priekabes kontaktlīdzdas un vēlreiz jāsāk diagnostikas process!



Enne montaažiga alustamist tuleb lugeda sõiduki veamälu ja vajadusel tarkvara värskendada. Demonteerimis- ja monteerimisetaapid tuleb teha kehtivate remondijuhiste kohaselt. Kontrollige, kas sõiduk vastab tehniliselt haakeseadme kasutustingimustele.

#### **Tuleb lugeda sõiduki veamälu ja vajadusel tarkvara värskendada!**

Elektroonikakomplekti peab paigaldama eritõkoda või vastavate kvalifikatsioonidega isik. Lugege enne kõike monteerimistõode algust paigaldusjuhend täielikult läbi. Pange pärast elektroonikakomplekti paigaldamist paigaldusjuhend sõiduki teenindusdokumentatsiooni juurde.

Elektroonikakomplekti või selles sisalduvate detailide oskamatu kasutamise või muutmise puhul kaob igasugune õigus garantiinõuete esitamisele. Järeelhaagise või koormakandurita sõitmisel tuleb vastavad adapterid alati pistikupesast eemaldada. Jätame endale õiguse muudatusteks konstruksiooni, varustuse värvi ning eksituste suhtes.

Andmed ja joonised pole õiguslikult siduvad.

Kui järeelhaagisel puuduvad tagumised udutuled, siis tuleb need paigaldada. Meie garantii ei laiene tehnilistele/elektronilistele muudatustele, mida teeb sõidukitootja pärast elektroonikakomplekti esmakordset kasutuselevõtmist ja mis põhjustavad näiteks järeelhaagise pistikupesast või perifeeriaseadmete tõrkeid!

Järeelhaagise moodul pole diagnostikavõimeline! Kui tootjapoolsed diagnostikaprotsessid või tarkvaratoega kontrollmehhanismid genereerivad valeprotokolle, mis on otseselt või kaudselt seotud järeelhaagise režiimiga, tuleb järeelhaagise moodul järeelhaagise pistiku kaablikomplektist lahutada ja diagnostikaprotseduur taaskäivitada!



Pred začatím montáže si prečítajte pamäť chýb vozidla a v prípade potreby aktualizujte softvér. Jednotlivé etapy demontáže a montáže vykonávajte v súlade s platnými usmerneniami pre opravy. Uistite sa, že je vozidlo technicky vhodné na používanie ťažného zariadenia.

**Prečítajte si pamäť chýb vozidla a v prípade potreby aktualizujte softvér!**

Elektrický systém musí inštalovať špecializovaná dielňa alebo kvalifikovaná osoba. Pred začatím všetkých montážnych prác si prečítajte celý návod na montáž. Po inštalovaní elektrického systému pripojte k servisným dokladom automobilu návod na montáž.

Nesprávne používanie alebo vykonávanie zmien v rozsahu kompletu E alebo výmena konštrukčných častí v zariadení vedie k strate nároku na záruku. V prípade jazdy bez prívessu alebo iného nosného zariadenia používané spojky odpojte zo sieťových zásuviek. Vyhradzujeme si právo na vykonávanie konštrukčných zmien, zmien vybavenia a farby ako aj právo na chybné informácie zistené v návode na obsluhu. Žiadne informácie, údaje a ilustrácie nemajú záväznú moc.

V prípade prívessov bez hmlových svetiel je toto osvetlenie potrebné doplniť.

Nepreberáme žiadnu zodpovednosť za zavedenie technických alebo elektronických zmien, ktoré zaviedol výrobca automobilu od chvíle prvého spustenia elektrického systému a ktoré vedú napríklad k nesprávnemu fungovaniu zásuvky prívessu alebo jeho periférnych zariadení!

Modul prívessu nie je prispôbený vykonávaniu diagnózy! V prípade, ak diagnostické procesy vykonávané výrobcom alebo kontrolné mechanizmy podporované softvérom vedú ku generovaniu chybových protokolov priamo alebo nepriamo súvisiacich s voľbou prívessu, z kompletu vodičov zásuvky prívessu je potrebné odpojiť modul prívessu. Následne znovu vykonajte diagnostickú procedúru!



Przed rozpoczęciem montażu należy odczytać pamięć błędów pojazdu, a w razie potrzeby zaktualizować oprogramowanie. Etapy demontażu i montażu muszą być realizowane zgodnie z aktualnymi wytycznymi prowadzenia napraw. Należy upewnić się, że pojazd jest odpowiedni pod względem technicznym do użytkowania zaczepu holowniczego.

**Należy odczytać pamięć błędów pojazdu, a w razie potrzeby zaktualizować oprogramowanie!**

Instalacja zestawu elektrycznego powinna być przeprowadzona przez warsztat specjalistyczny lub odpowiednio wykwalifikowaną osobę. Przed rozpoczęciem wszelkich prac montażowych koniecznie przeczytać należy całą instrukcję montażu. Po instalacji zestawu elektrycznego do dokumentów serwisowych pojazdu samochodowego dołączyć należy instrukcję montażu.

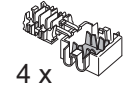
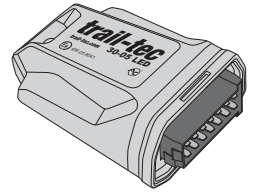
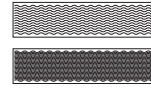
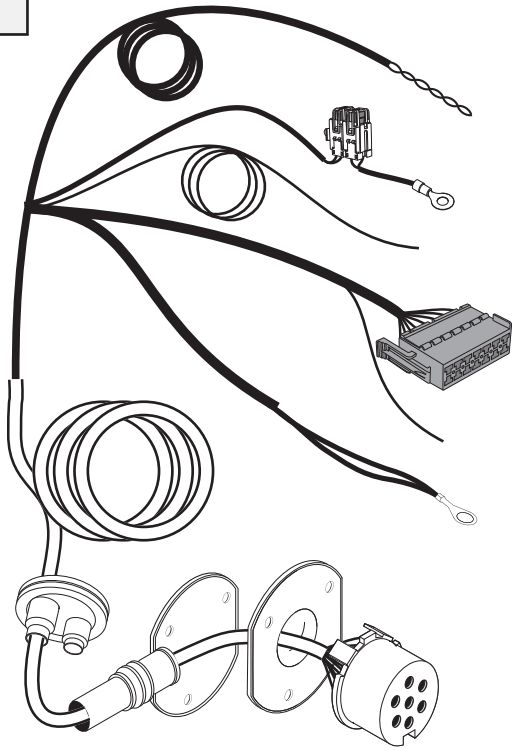
W przypadku nieprawidłowego używania lub wprowadzenia zmian w obrębie kompletu E, albo w przypadku wymiany znajdujących się w urządzeniu podzespołów, wygasają roszczenia gwarancyjne. W przypadku jazdy bez przyczepy lub innego urządzenia nośnego używane łączniki należy odłączać od gniazd sieciowych. Zastrzegamy sobie prawo do wprowadzania zmian konstrukcyjnych, zmian wyposażenia i koloru, a także prawo do pojawiania się błędnych informacji w instrukcjach obsługi. Wszystkie informacje, dane i ilustracje nie posiadają mocy wiążącej.

W przypadku przyczep bez świateł przeciwmgielnych, oświetlenie to należy uzupełniać.

Nie prejmujemy żadnej odpowiedzialności z tytułu wprowadzania technicznych lub elektronicznych zmian, które wprowadził producent pojazdu samochodowego od chwili pierwszego uruchomienia zestawu elektrycznego i które prowadzą na przykład do błędnego funkcjonowania gniazda przyczepy lub jego urządzeń peryferyjnych!

Moduł przyczepy nie jest przystosowany do przeprowadzania diagnozy! W przypadku, gdy procesy diagnostyczne przeprowadzane przez producenta lub mechanizmy kontrolne wspomagane przez oprogramowanie doprowadzają do generowania protokołów błędów posiadających związek pośredni lub bezpośredni z trybem przyczepy, z kompletu przewodów gniazda przyczepy odłączyć należy moduł przyczepy. Następnie powtórnie przeprowadzić należy procedurę diagnostyczną!

# 7-pin



4 x

4 x

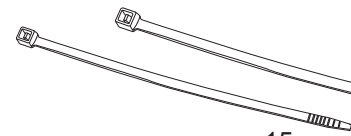
4 x

3 x

1 x

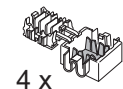
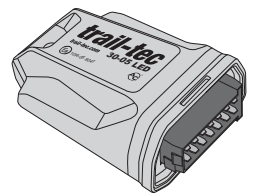
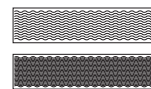
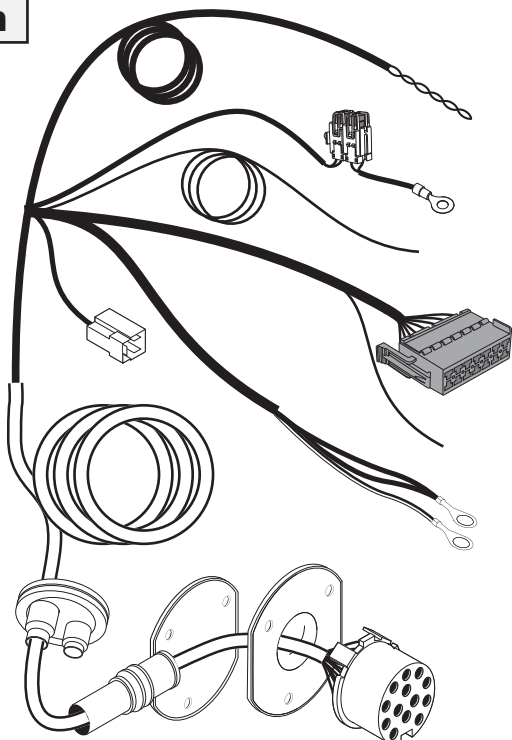
1 x

3 x



15 x

# 13-pin



4 x

4 x

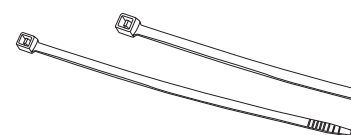
4 x

3 x

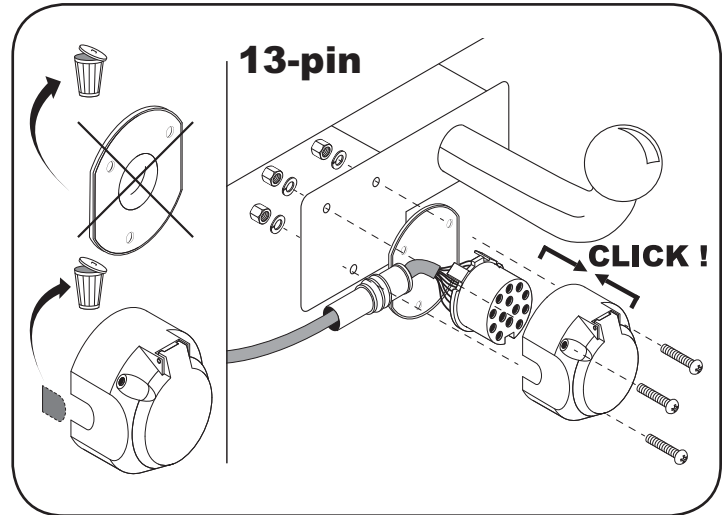
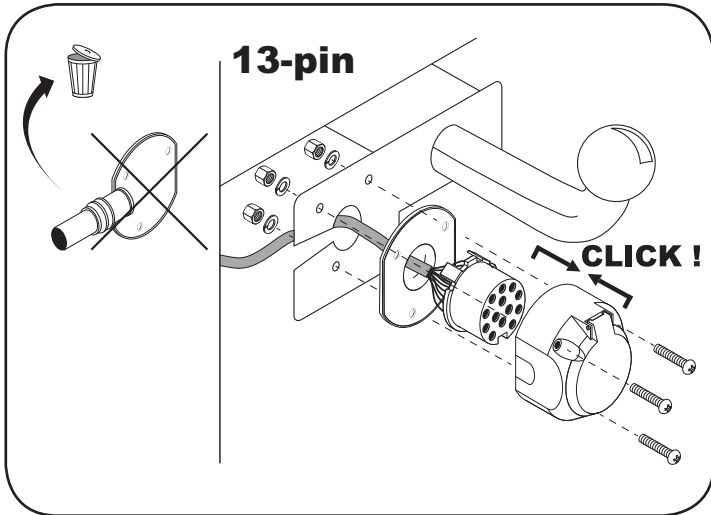
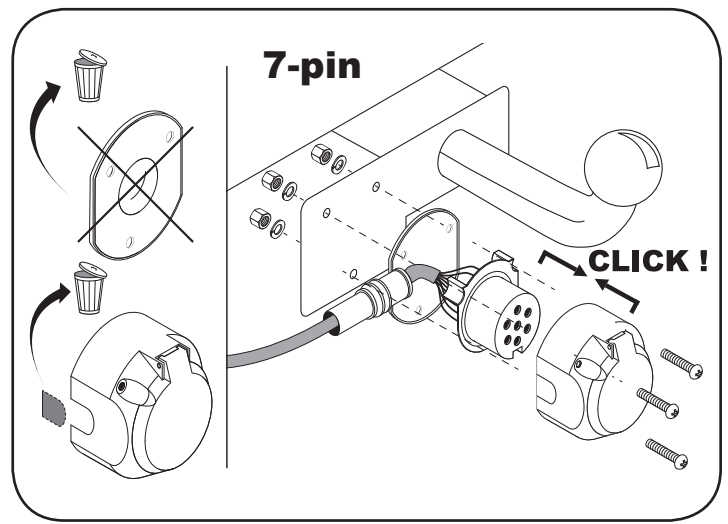
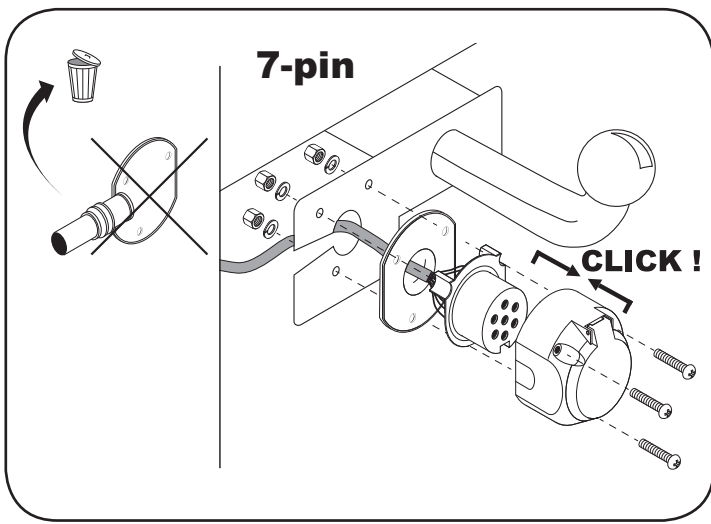
1 x

1 x

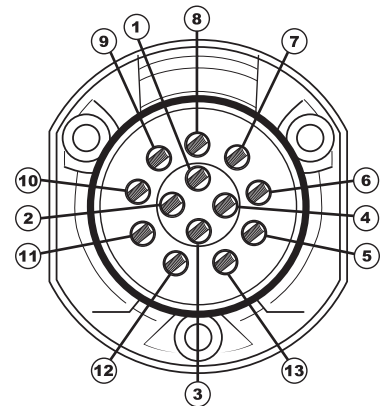
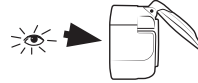
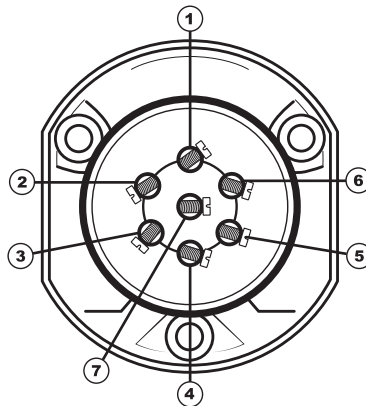
3 x



15 x



7-pin + 13-pin		
1	bk / wh	←
2	gy	
3	bn	
4	bk / gn	→
5	gy / rd	
6	bk / rd	
7	gy / bk	
13-pin		
8	bu / rd	
9	rd / bu	
10	ye	
11	wh / bn	
12	no	
13	wh / bn	














	wh	bk	ye	bn	gy	gn	rd	bu	or	pu	no
<b>(D)</b>	weiss	schwarz	gelb	braun	grau	grün	rot	blau	orange	violett	nicht belegt
<b>(GB)</b>	white	black	yellow	brown	grey	green	red	blue	orange	purple	not occupied
<b>(F)</b>	blanc	noir	jaune	brun	gris	vert	rouge	bleu	orange	violet	inutilisé
<b>(NL)</b>	wit	zwart	geel	bruin	grijs	groen	rood	blauw	oranje	violet	niet aangesloten
<b>(DK)</b>	hvid	sort	gul	brun	grå	grøn	rød	blå	orange	violet	ikke anvendt
<b>(N)</b>	hvit	svart	gul	brun	grå	grøn	rød	blå	oransje	fiollett	ikke i bruk
<b>(S)</b>	hvit	svart	gul	brun	grå	grön	röd	blå	orange	violett	ej använd
<b>(FIN)</b>	valkoinen	musta	keltainen	ruseka	harmaa	vihreä	punainen	sininen	oranssi	violetti	ei varattu
<b>(I)</b>	bianco	nero	giallo	marrone	grigio	verde	rosso	blu	arancione	viola	libero
<b>(E)</b>	blanco	negro	amarillo	marón	gris	verde	rojo	azul	anaranjado	violetta	no ocupado
<b>(CZ)</b>	bílý	černý	žlutý	hnědý	šedý	zelený	červený	modrý	oranžový	vialový	neobsazen
<b>(H)</b>	fehér	fekete	sárga	barna	szürke	zöld	piros	kék	narancssárga	lilyakék	nem foglalt
<b>(RU)</b>	белый	черный	жёлтый	коричневый	серый	зеленый	красный	голубой	пурпурный	оранжевый	свободно
<b>(LT)</b>	balta	juoda	geltona	ruda	pilka	žalia	raudona	mėlyna	oranžinė	purpurinė	laisva
<b>(LV)</b>	balta	meina	dzeltena	bruna	peleka	zala	sarkana	zila	oranža	purpursarkana	brvrs
<b>(EST)</b>	valge	must	kollane	pruun	hall	roheline	punane	sinine	oraanz	purpurpunane	vaba
<b>(SK)</b>	bela	čierny	žltý	hnedý	šedý	zelený	červený	modrý	pomarančový	fialový	neosadený
<b>(PL)</b>	biały	czarny	żółty	brązowy	szary	zielony	czerwony	niebieski	pomarańczowy	fioletowy	wolny

# Info

- D** Die Bezeichnungen der Symbole
- GB** Symbol names
- F** Noms des symboles
- NL** Symbolnamen
- DK** Symbolnavne
- N** Symbolnavn
- S** Symbolnamn
- FIN** Symbolien nimet
- I** Nomi dei simboli

- E** Nombres de símbolos
- CZ** Názvy symbolů
- H** Szimbólumnevek
- RU** Имена символов
- LT** Simbolių pavadinimai
- LV** Simbolu nosaukumi
- EST** Sümbolite nimed
- SK** Názvy symbolov
- PL** Nazwy symboli

											
<b>D</b>	Blinker links	Nebelschlußleuchte	Bremsleuchte	Schlußleuchte links	Blinker rechts	Schlußleuchte rechts	Rückfahrleuchte	Dauerplus	Masse	Dauerstrom	Ladeleitung
<b>GB</b>	Indicator left	Fog light	Brake light	Left position light	Indicator right	Right position light	Reversing light	Constant plus	Mass	Constant current	Charging cable
<b>F</b>	Indicateur de direction gauche	Feu de brouillard	Feu de stop	Feu de position gauche	Indicateur de direction droite	Feu de position droite	Feu de marche arrière	Plus continu	Masse	Courant continu	Câble de charge
<b>NL</b>	Linker richtingaanwijzer	Mistvoorlichten	Stoplicht	Linker verkeersverlichting	Rechter richtingaanwijzer	Rechter verkeersverlichting	Achteruitrijlicht	Gelijkstroom plus	Chassis	Gelijkstroom	Oplaadkabel
<b>DK</b>	Venstre blinklygte	Tågelygte	Bremselygte	Venstre positionslygte	Højre blinklygte	Højre positionslygte	Baklygte	Konstant plus	Masse	Jævnstrøm	Ladeledning
<b>N</b>	Venstre retningslys	Tåkelys	Bremselys	Venstre posisjonslys	Høyre retningslys	Høyre posisjonslys	Ryggelys	Permanent plus	Jording	Likestrøm	Ladekabel
<b>S</b>	Vänster blinkers	Dimstrålkastare	Bromslyjus	Positionsljus vänster	Höger blinkers	Positionsljus höger	Backlampa	Permanentplus	Jord	Ständig spänning	Laddningsledning
<b>FIN</b>	Vasen suuntavilkku	Sumuvalo	Jarruvalo	Vasen seisontavalo	Oikea suuntavilkku	Oikea seisontavalo	Peruutusvalo	Tasa plussa	Massa	Tasavirta	Latauskaapeli
<b>I</b>	Indicatore di direzione sinistro	Proiettore fendinebbia	Luce di arresto	Luce di posizione sinistro	Indicatore di direzione destro	Luce di posizione destra	Luce retromarcia	Più continuo	Massa	Corrente continua	Cavo di ricarica
<b>E</b>	Intermitente izquierdo	Luz de antiniebla	Luz de frenado	Luz de posición izquierda	Intermitente derecho	Luz de posición derecha	Luz de marcha atrás	Positivo fijo	Neutro	Corriente continua	Cable de carga
<b>CZ</b>	Ukazatel směru levý	Světlo mlhové	Světlo brzdové	Světlo obrysově levé	Ukazatel směru pravý	Světlo obrysově pravé	Světlo couvání	Stálý plus pól	Kostra	Stejnoseměrný proud	Napájecí kabel
<b>H</b>	Bal irányjelző lámpa	Ködlámpa	Féklámpa	Bal helyzetjelző lámpa	Jobb irányjelző lámpa	Jobb helyzetjelző lámpa	Tolatólámpa	Állandó plusz	Föld	Egyenáram	Töltő vezeték
<b>RU</b>	Левый указатель поворота	Противотуманная фара	Стоп-сигнал	Левые ходовые огни	Правый указатель поворота	Правые ходовые огни	Фонарь заднего хода	Постоянный плюс	Масса	Постоянный ток	Провод зарядки
<b>LT</b>	Kairysis posūkiu rodiklis	Rūko žibintas	Stabdymo žibintas	Kairysis gabaritinis žibintas	Dešinysis posūkiu rodiklis	Dešinysis gabaritinis žibintas	Atbulinės eigos žibintas	Nuolatinis plusas	Svoris	Nuolatinė elektros srovė	Įkrovimo laidas
<b>LV</b>	Kreisais virzienrādītājs	Pretmiglas lukturis	Bremžu lukturis	Kreisais gabaritgaismas lukturis	Labais virzienrādītājs	Labais gabaritgaismas lukturis	Atpakalgaits lukturis	Plusa klemme	Masa	Līdzstrāva	Lādēšanas kabelis
<b>EST</b>	Vasak suunatuli	Udutuli	Pidurituli	Vasak gabariituli	Parem suunatuli	Parem gabariituli	Tagurdustuli	Alaline pluss	Mass	Alaline elektrivool	Laadimisjuhe
<b>SK</b>	Ukazovateľ zmeny smeru jazdy ľavý	Hmlové svetlo	Brzdové svetlo	Stretávacie svetlo ľavé	Ukazovateľ zmeny smeru jazdy pravý	Stretávacie svetlo pravé	Svetlo cúvania	Konštantný plus	Hmotnosť	Jednosmerný prúd	Nabíjaci kábel
<b>PL</b>	Kierunkowskaz lewy	Światło przeciwmgielne	Światło hamowania	Światło pozycyjne lewe	Kierunkowskaz prawy	Światło pozycyjne prawe	Światło cofania	Stały plus	Masa	Prąd stały	Przewód ładowania



# No. WYR042607R-T, WYR042613R-T

BMW | 1 (E81) | 09.2006 - 09.2012

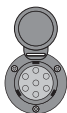
BMW | 1 Coupe (E82) | 10.2006 - 10.2013

BMW | 1 (E87) | 02.2003 - 01.2013

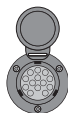
BMW | 1 Cabriolet (E88) | 12.2007 - 12.2013

BMW | X1 (E84) | 03.2009 - 06.2015

KIT 042607-T



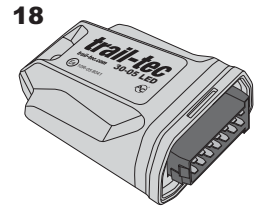
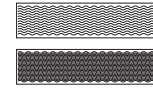
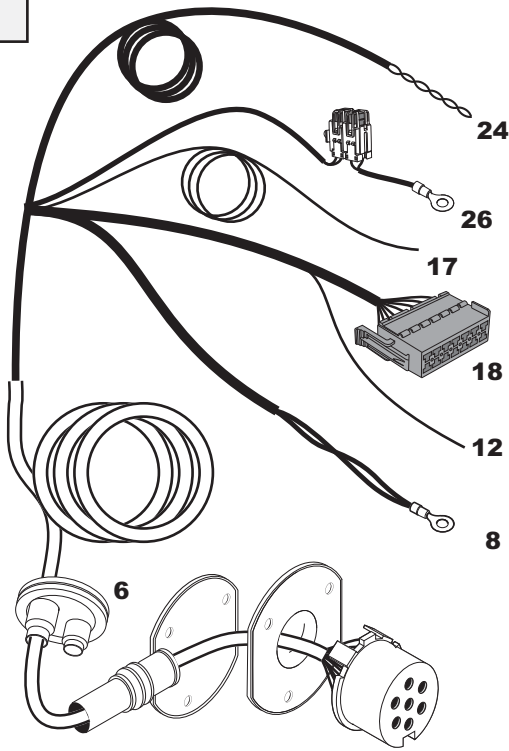
KIT 042613-T



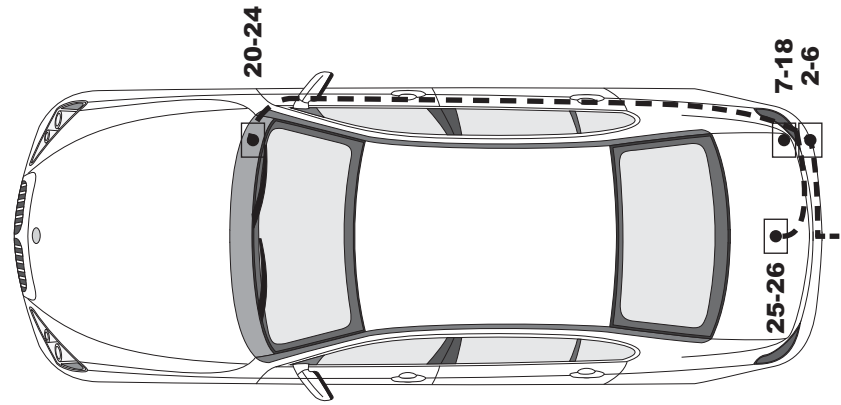
- D** Elektrischer Anbausatz für Anhängerkupplung
- GB** Electrical Set for Trailer Connection
- F** Ensemble électrique pour brancher le crochet d'attelage
- NL** Elektrische aansluitset voor trekhaak
- DK** Elektrisk tilslutningssæt for trakkrog
- N** Elektrisk monteringssett for tilhengerkontakt
- S** Elektrisk förbindelsebyggsats av bogseringskrok
- FIN** Hinauskoukun sähköliitännäpaketti
- I** Kit di congiunzione del gancio per rimorchio
- E** Juego de conexión eléctrica de gancho de remolque
- CZ** Elektrická připojovací sestava tažného zařízení
- H** Elektromos kábelköteg vonóhorog bekötéséhez
- RU** Электрический присоединительный комплект буксирного крюка
- LT** Elektroninis jungiamasis traukimo kablio rinkinys
- LV** Elektroniskais vilkšanas āķa savienojuma komplekts
- EST** Elektriline tiisli ühenduskomplekt
- SK** Elektroinštalácia pre zapojenie ťažného zariadenia
- PL** Elektryczny zestaw przyłączeniowy haka holowniczego



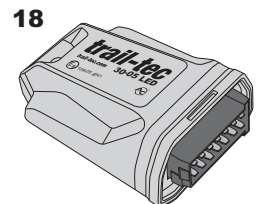
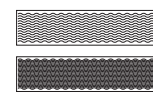
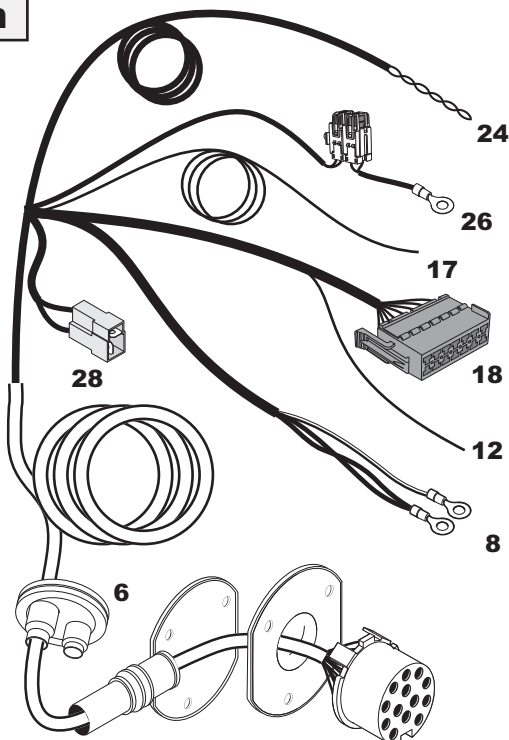
# 7-pin



- 4 x [washer]
- 4 x [nut]
- 4 x [terminal block]
- 3 x [screw]
- 1 x [screw]
- 1 x [screw]
- 15 x [cable]
- 3 x [screw]

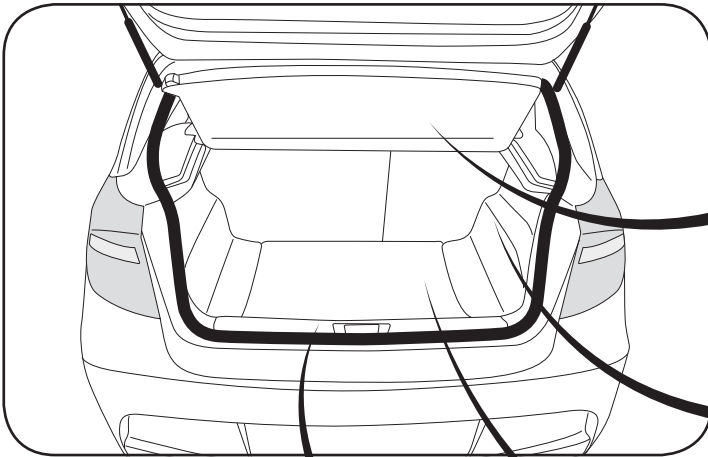
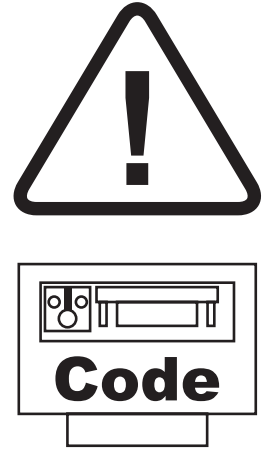
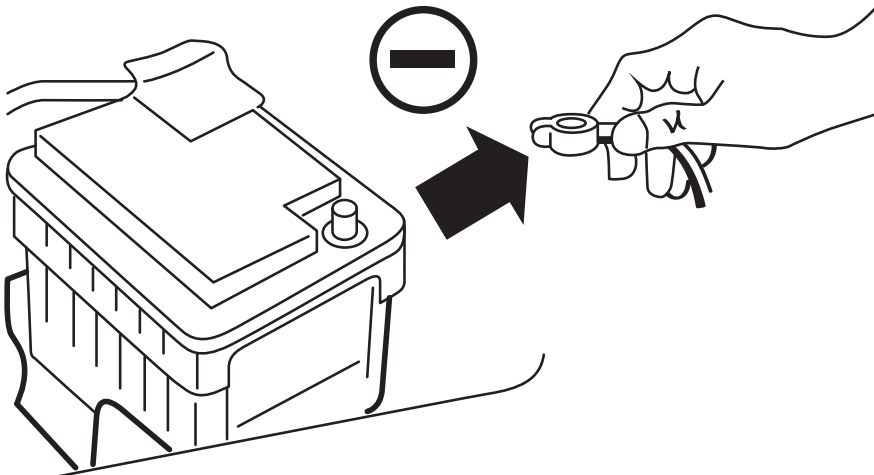


# 13-pin

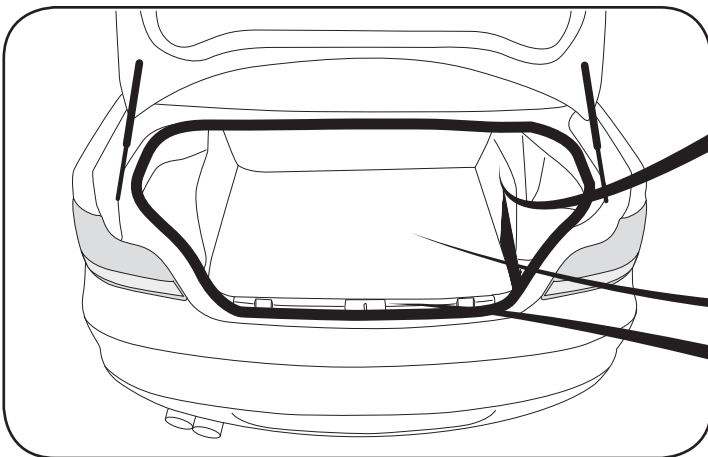
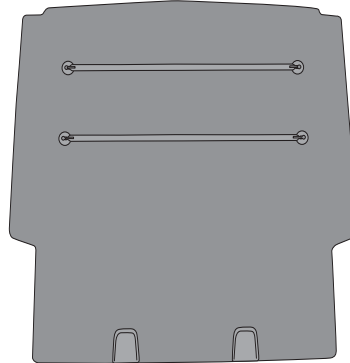
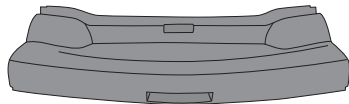
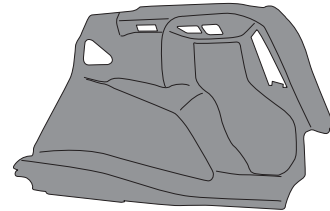
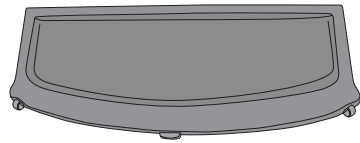


- 4 x [washer]
- 4 x [nut]
- 4 x [terminal block]
- 3 x [screw]
- 1 x [screw]
- 1 x [screw]
- 15 x [cable]
- 3 x [screw]

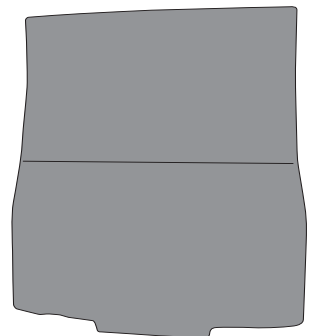
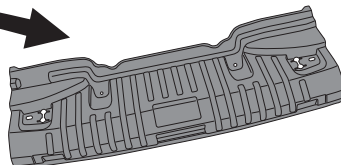
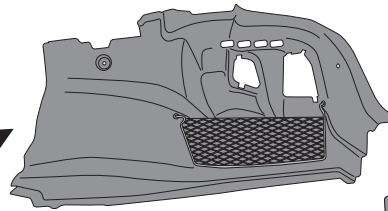
1

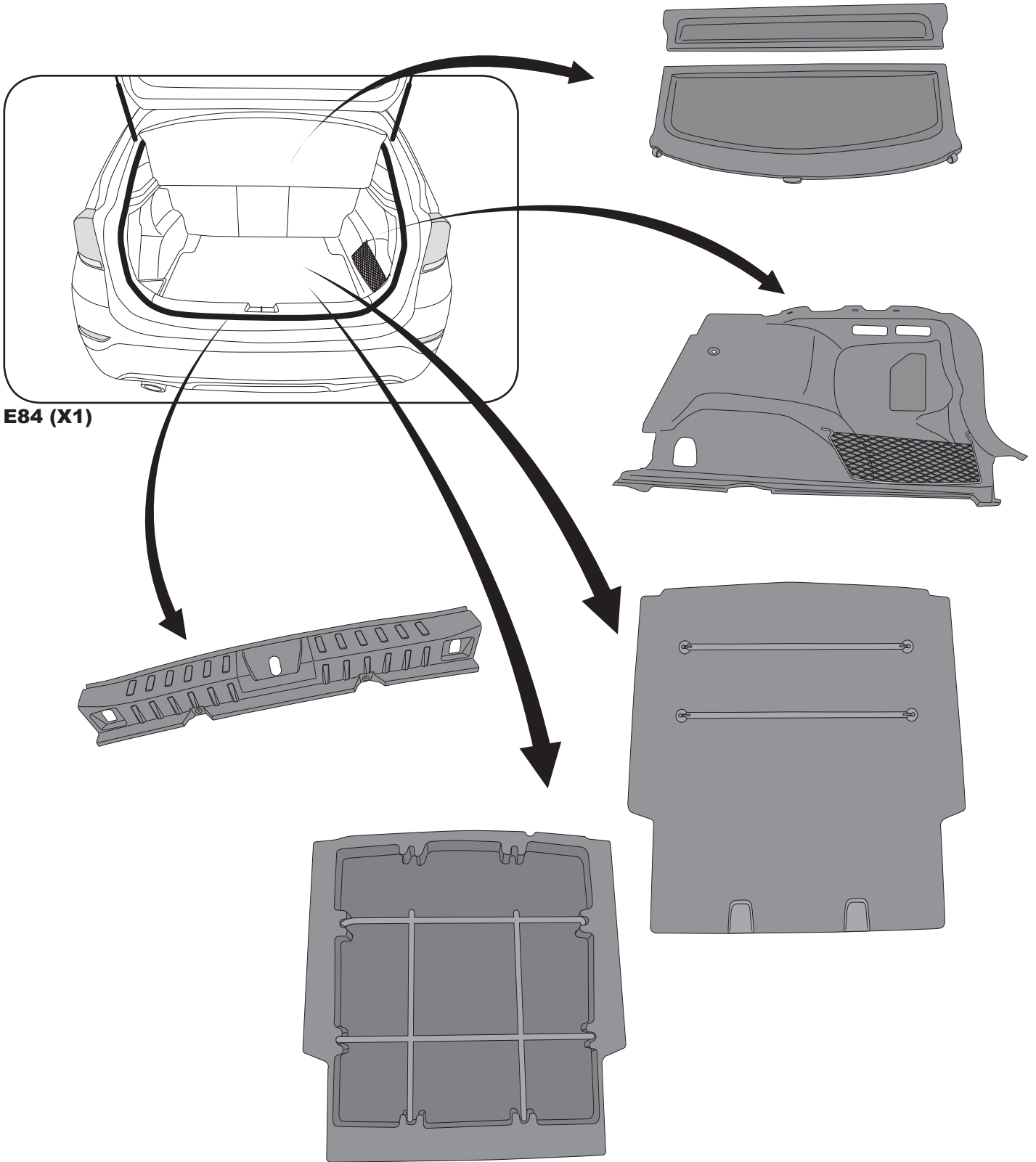


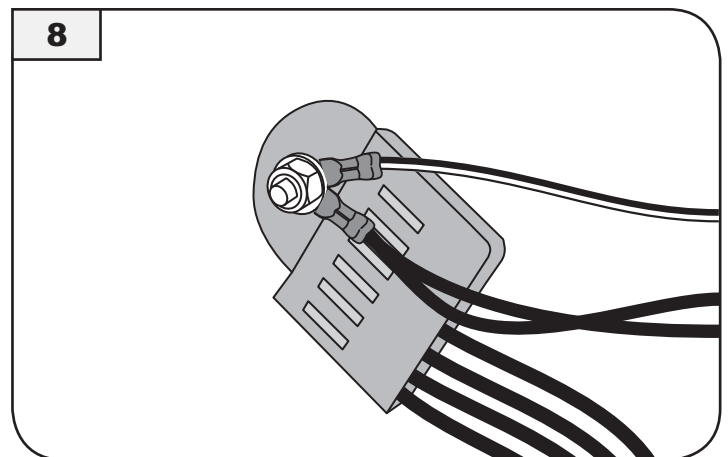
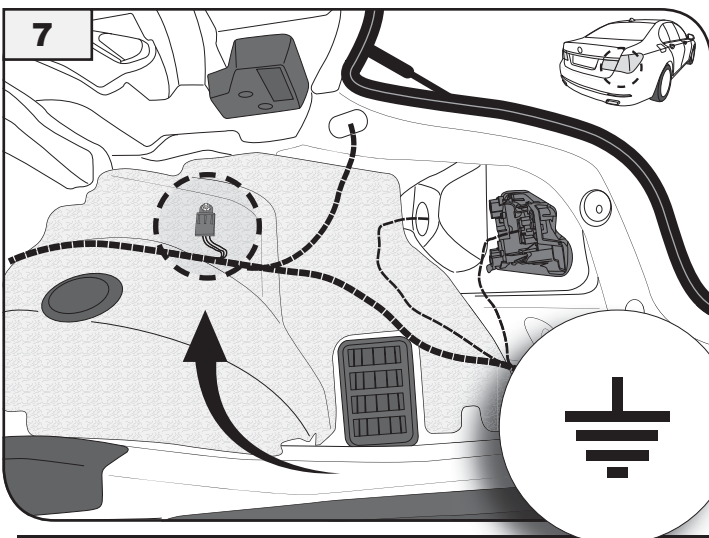
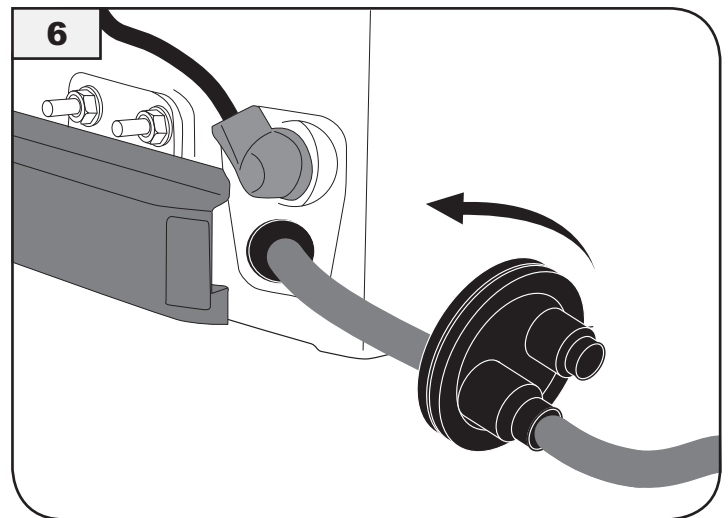
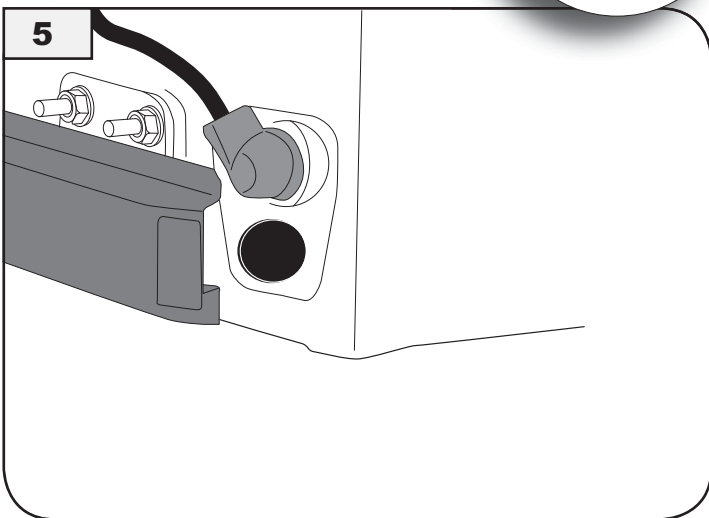
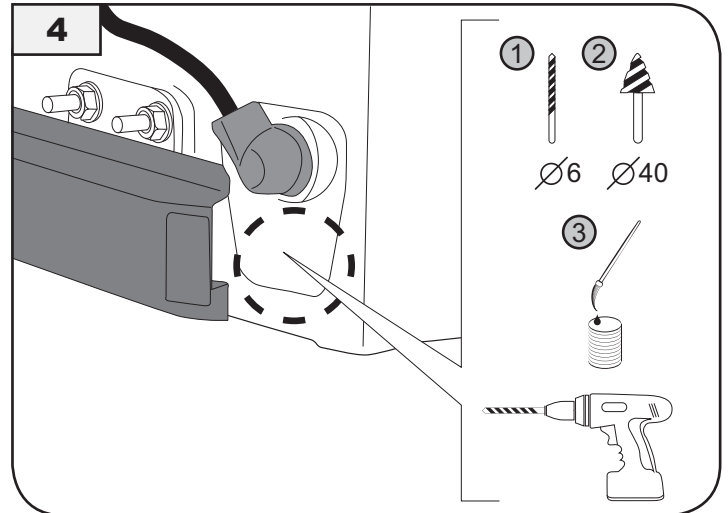
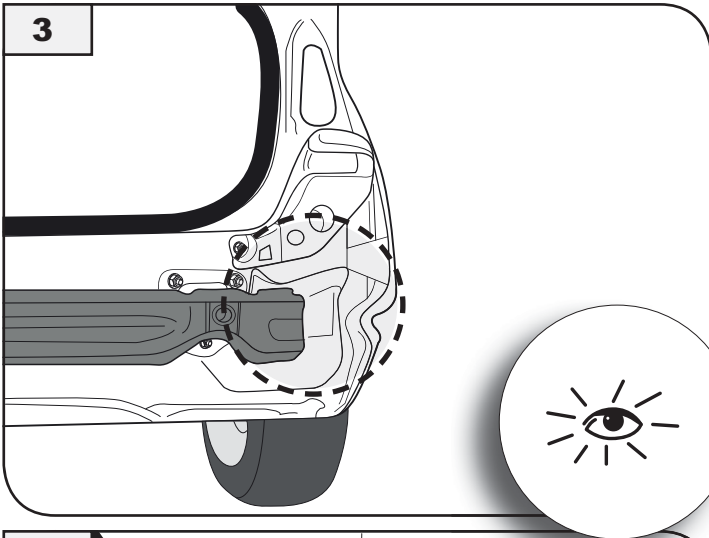
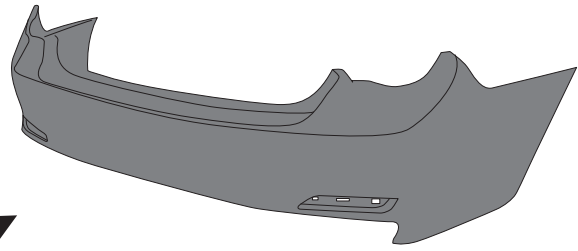
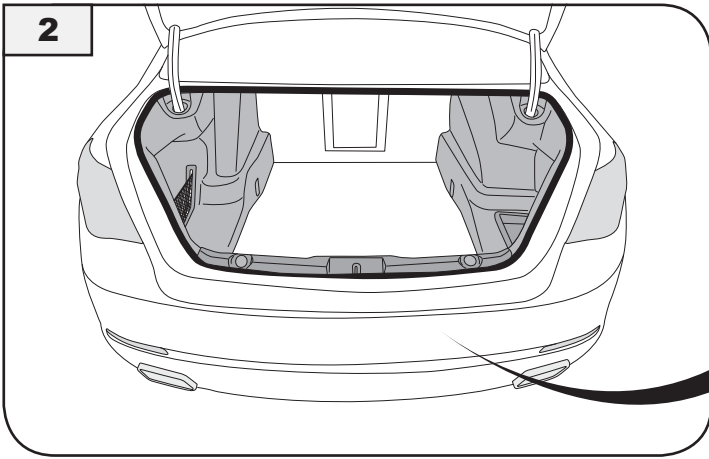
E81 / E87



E82 / E 88

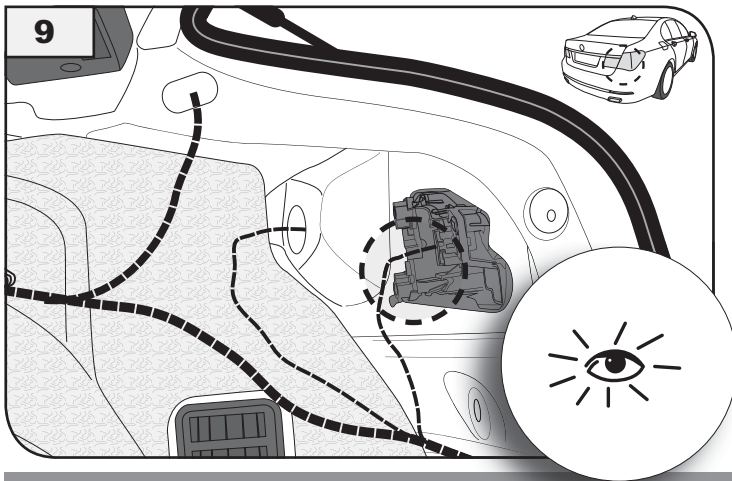




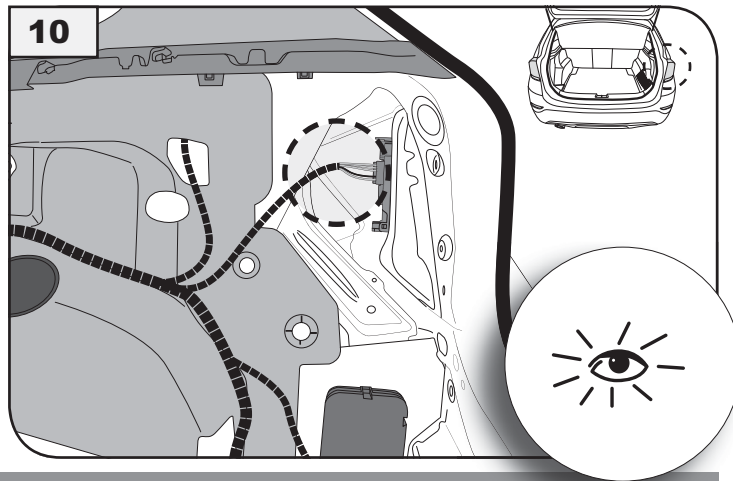


E-Satz 2x bn →  , + wh/bn 13 pin  
 e-kit 2x bn →  , + wh/bn 13 pin

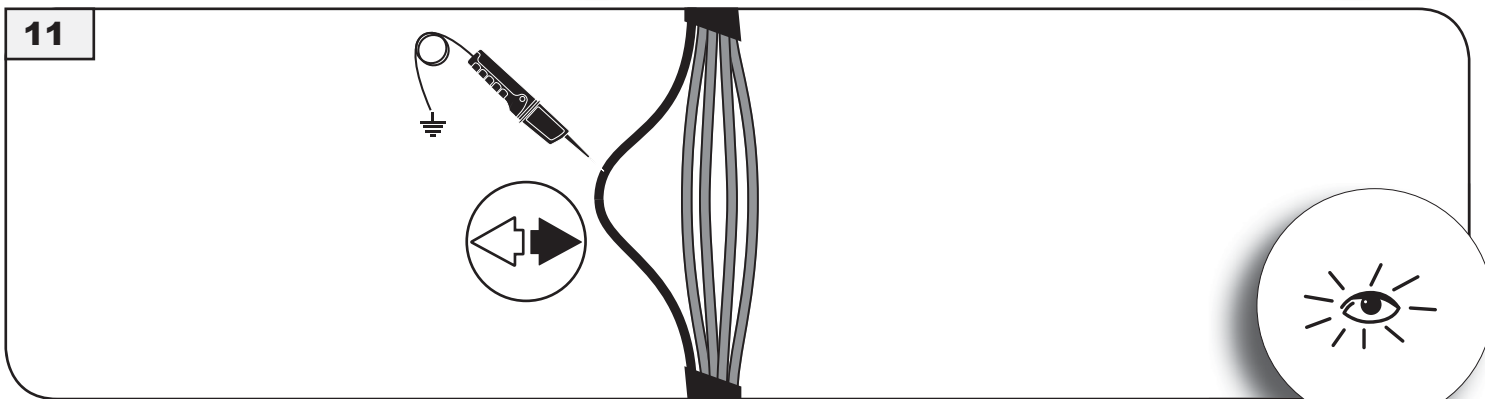
**E81 / E82 / E87 / E88**



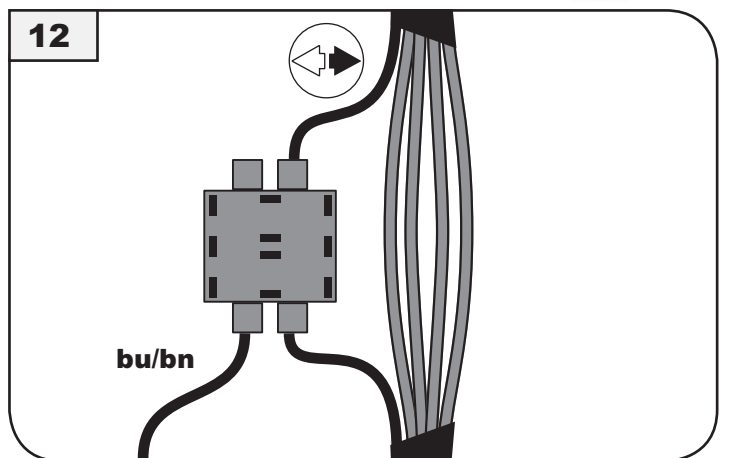
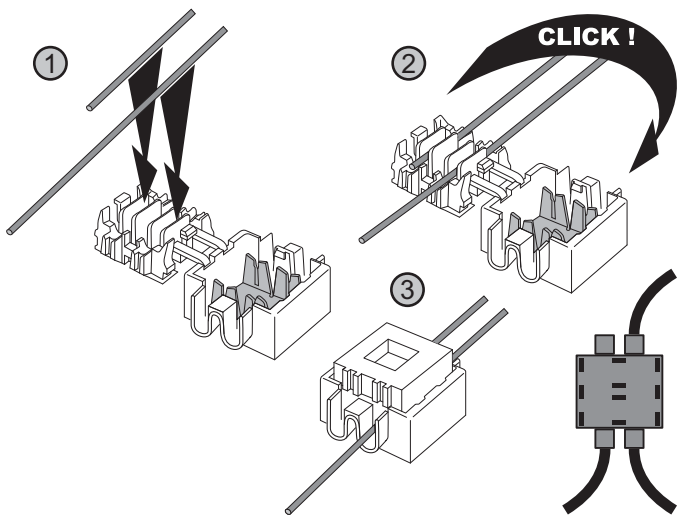
**E84 (X1)**



**E81 / E82 / E84 / E87 / E88**

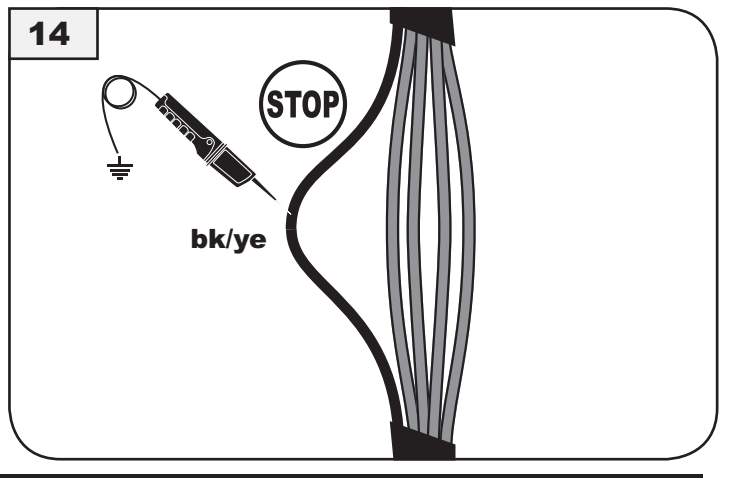
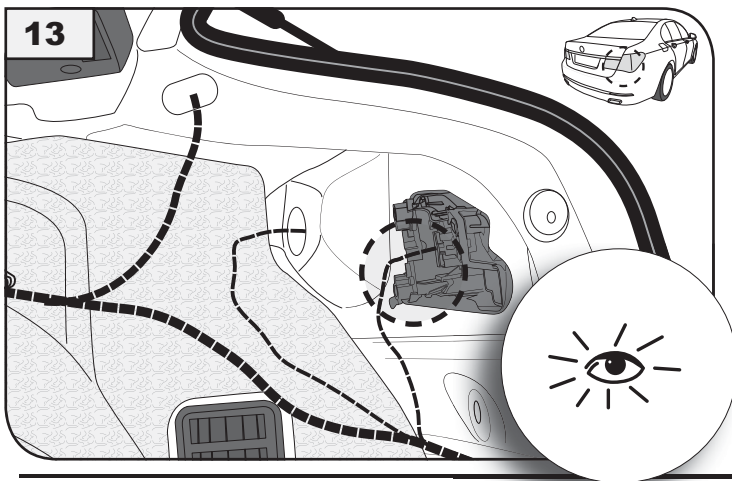


**Fahrtrichtungsanzeiger Kabel**  
**turn right cabel car**



**E-Satz bu/bn → kabel**  
**e-kit bu/bn → cabel car**

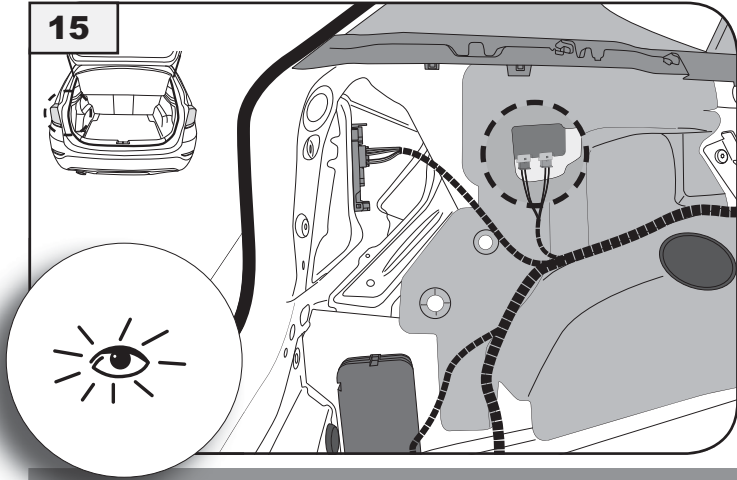
**E81 / E82 / E87 / E88**



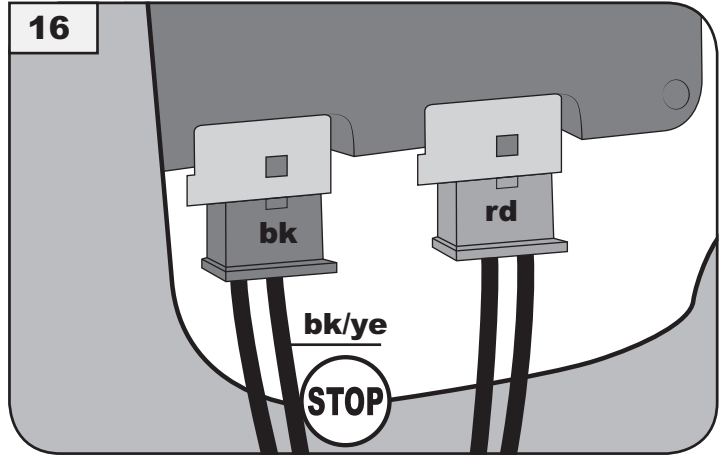


# E84 (X1)

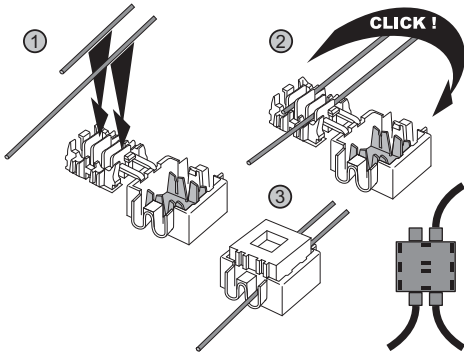
15



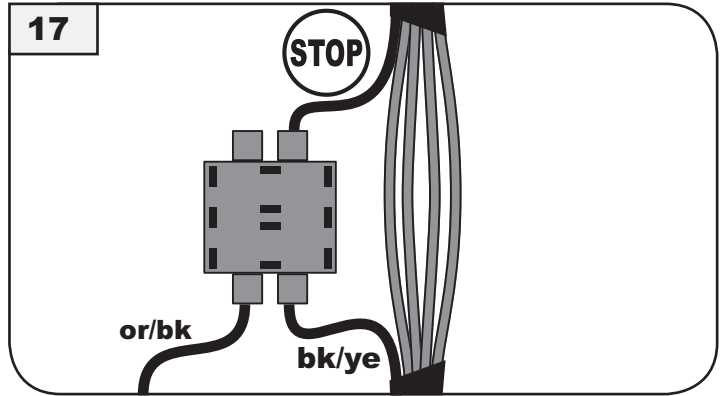
16



## E81 / E82 / E84 / E87 / E88

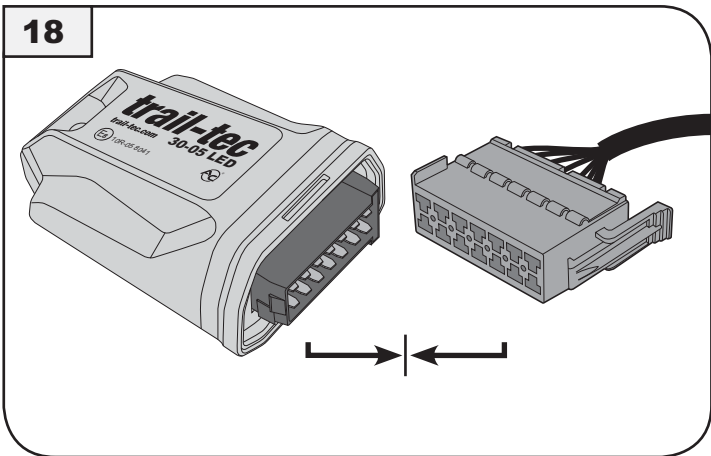


17



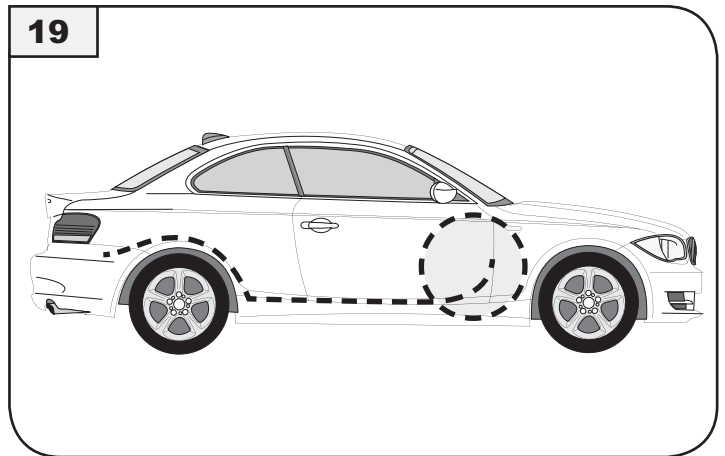
E-Satz or/bk → kabel Fahrzeug **STOP**  
 e-kit or/bk → cabel car

18



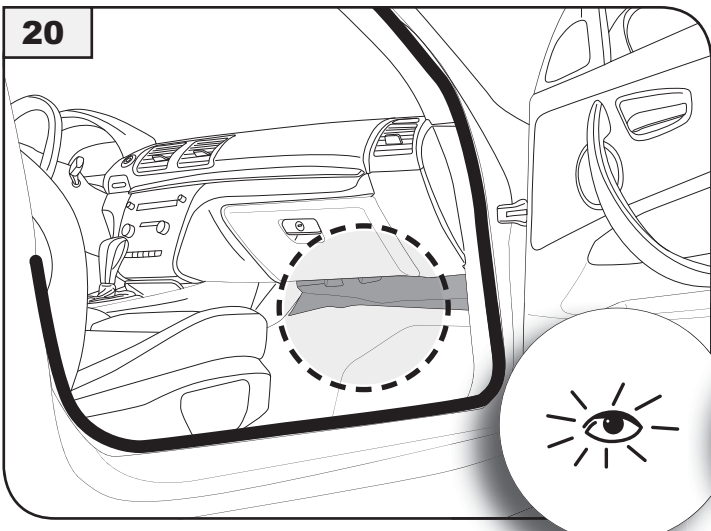
Modul Trail-tec 30-05 LED → Stecker 14 pin E-Satz  
 modul Trail-tec 30-05 LED → socket 14 pin e-kit

19

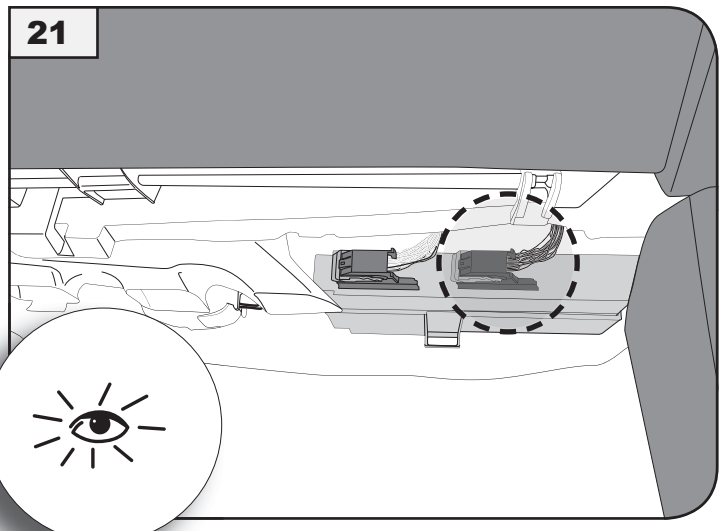


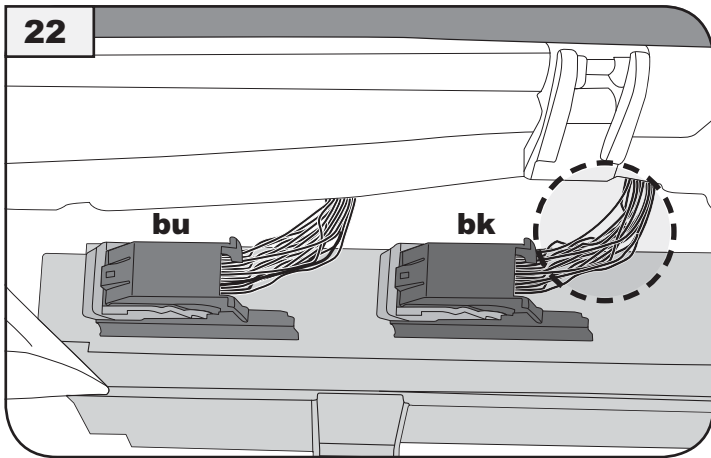
E-Satz →  
 e-kit →

20

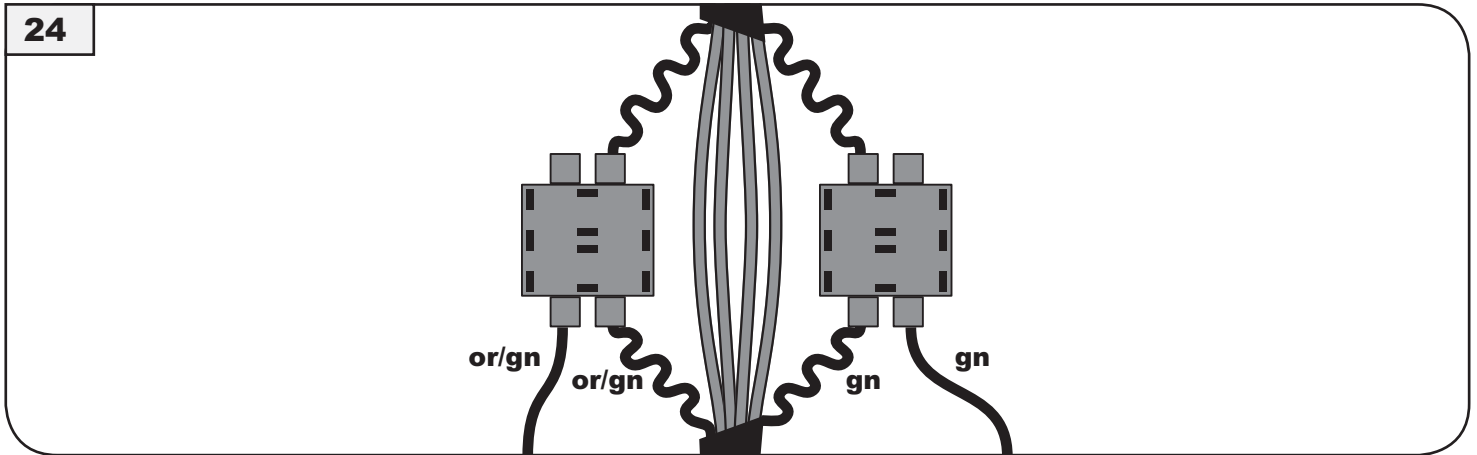
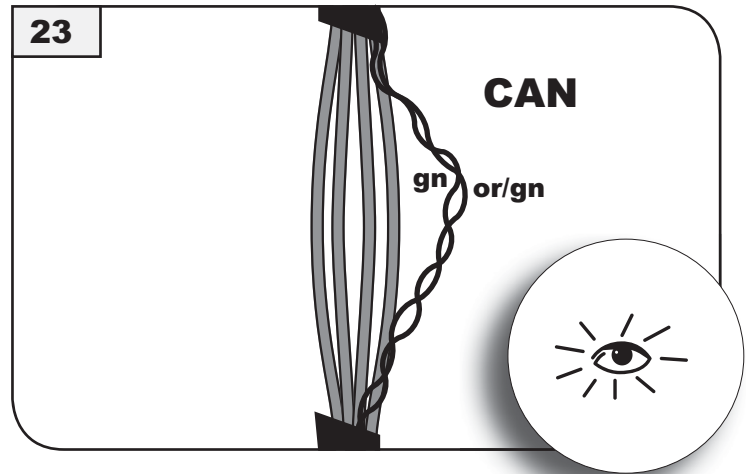


21

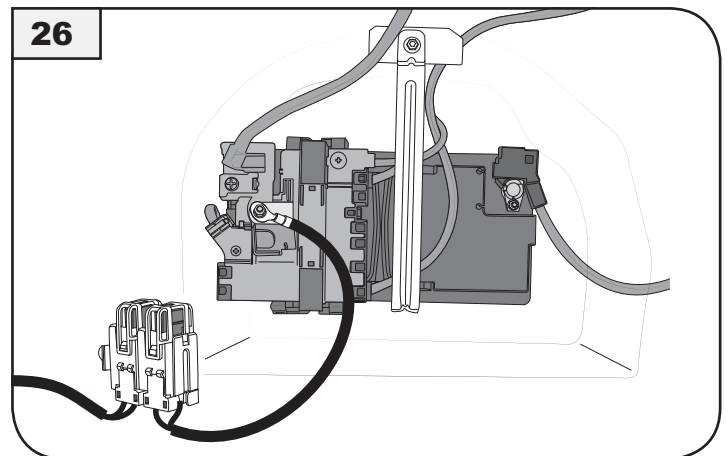
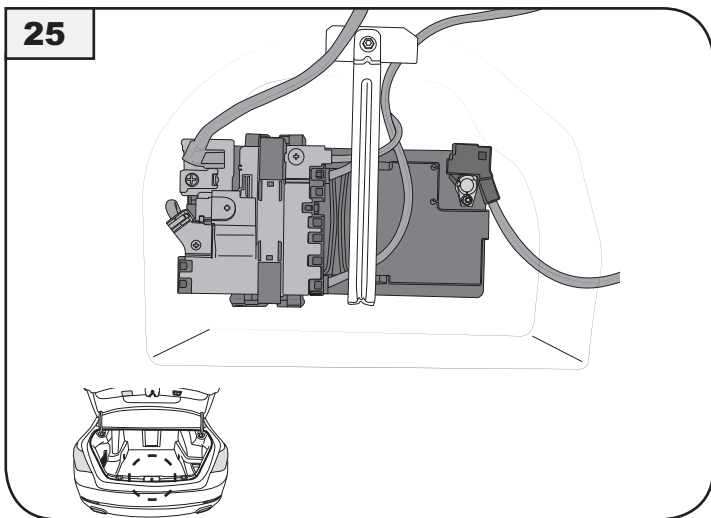






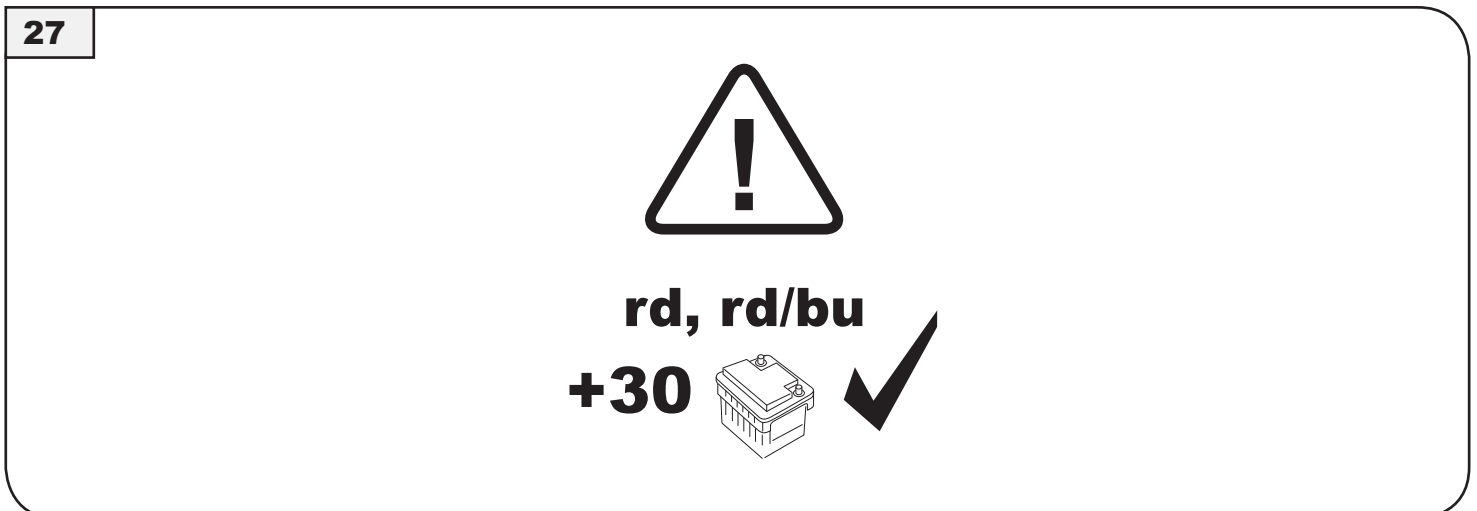
Stecker bk  
socket bk



E-Satz or/gn → kabel or/gn, E-Satz gn → kabel gn  
e-kit or/gn → cabel car or/gn, e-kit gn → cabel car gn



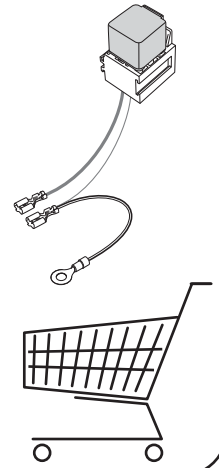
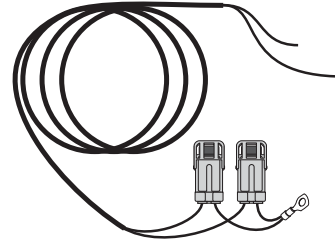
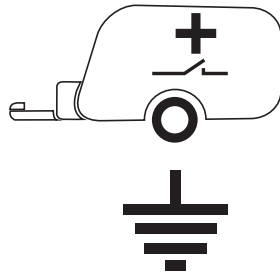
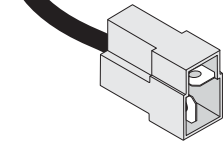
E-Satz rd +30 →  , + rd/bu 13 pin  
e-kit rd +30 →  , + rd/bu 13 pin





28

### OPTIONAL



Nummer: WYR991699R  
part number: WYR991699R

29

### PDC



#### OPTION 1



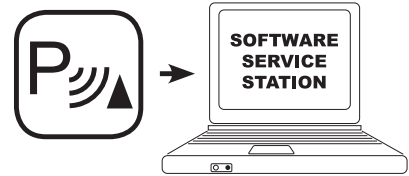
NO CODING

#### OPTION 2



OFF

#### OPTION 3



BMW SERVICE ISTA/P  
Initialize PDC Module



# No. WYR042607R-T, WYR042613R-T

**BMW | 3 (E90) | 02.2004 - 02.2012**

**BMW | 3 Touring (E91) | 12.2004 - 12.2012**

**BMW | 3 Coupe (E92) | 01.2005 - 12.2013**

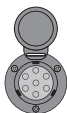
**BMW | 3 Cabriolet (E93) | 05.2006 - 12.2013**

**BMW | 3 (F30, F80) | 03.2011 - 02.2014**

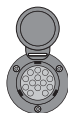
**BMW | 3 Touring (F31) | 07.2012 - 02.2014**

**BMW | 3 Gran Turismo (F34) | 07.2012 - 02.2014**

**KIT 042607-T**

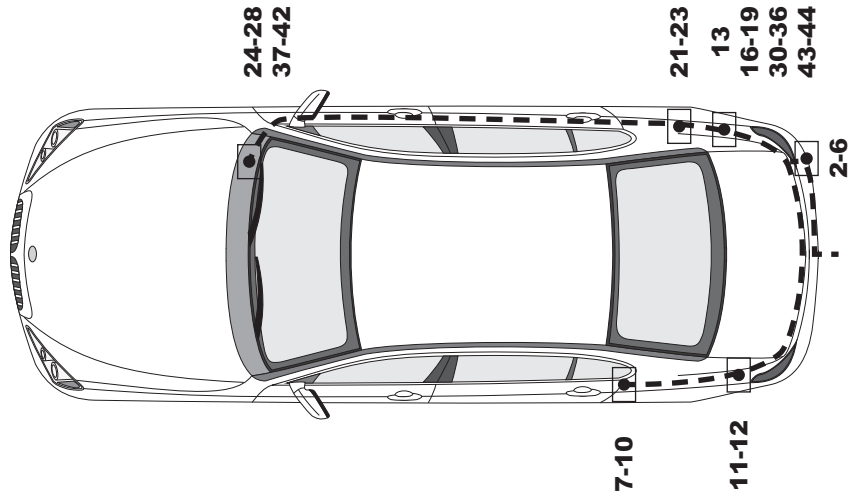
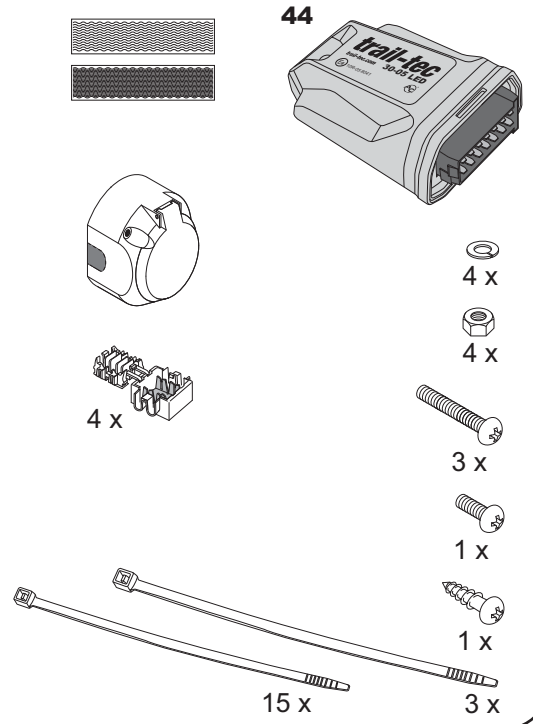
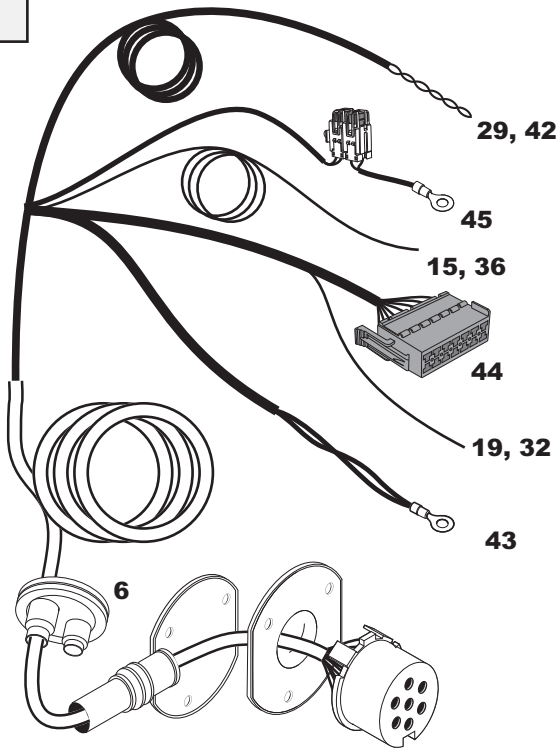


**KIT 042613-T**

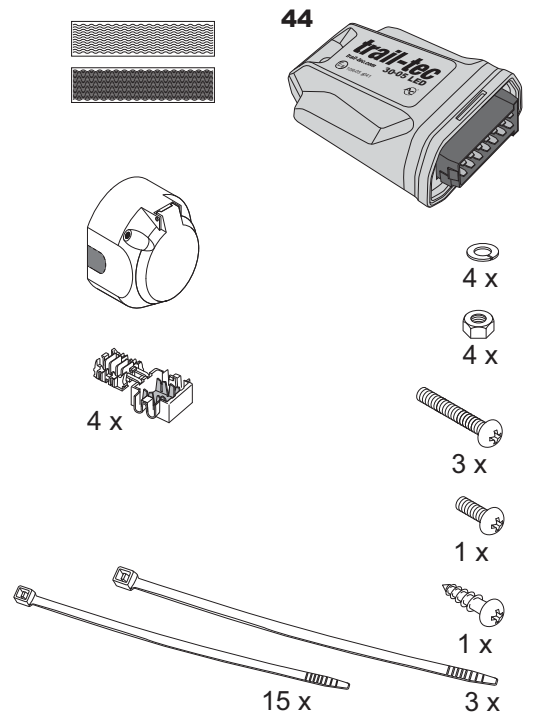
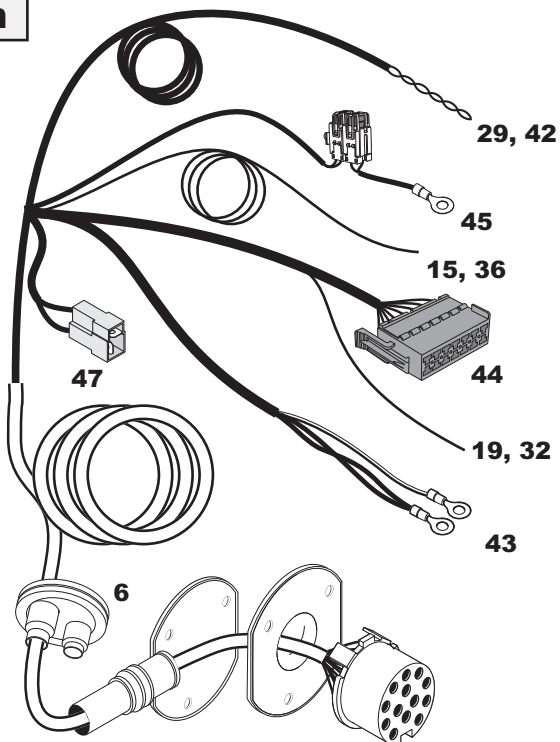


- (D)** Elektrischer Anbausatz für Anhängerkupplung
- (GB)** Electrical Set for Trailer Connection
- (F)** Ensemble électrique pour brancher le crochet d'attelage
- (NL)** Elektrische aansluitset voor trekhaak
- (DK)** Elektrisk tilslutningssæt for trakkrog
- (N)** Elektrisk monteringssett for tilhengerkontakt
- (S)** Elektrisk förbindelsebyggsats av bogseringskrok
- (FIN)** Hinauskoukun sähköliitännäpaketti
- (I)** Kit di congiunzione del gancio per rimorchio
- (E)** Juego de conexión eléctrica de gancho de remolque
- (CZ)** Elektrická připojovací sestava tažného zařízení
- (H)** Elektromos kábelköteg vonóhorog bekötéséhez
- (RU)** Электрический присоединительный комплект буксирного крюка
- (LT)** Elektroninis jungiamasis traukimo kablio rinkinys
- (LV)** Elektroniskais vilkšanas āķa savienojuma komplekts
- (EST)** Elektriline tiisli ühenduskomplekt
- (SK)** Elektroinštalácia pre zapojenie ťažného zariadenia
- (PL)** Elektryczny zestaw przyłączeniowy haka holowniczego

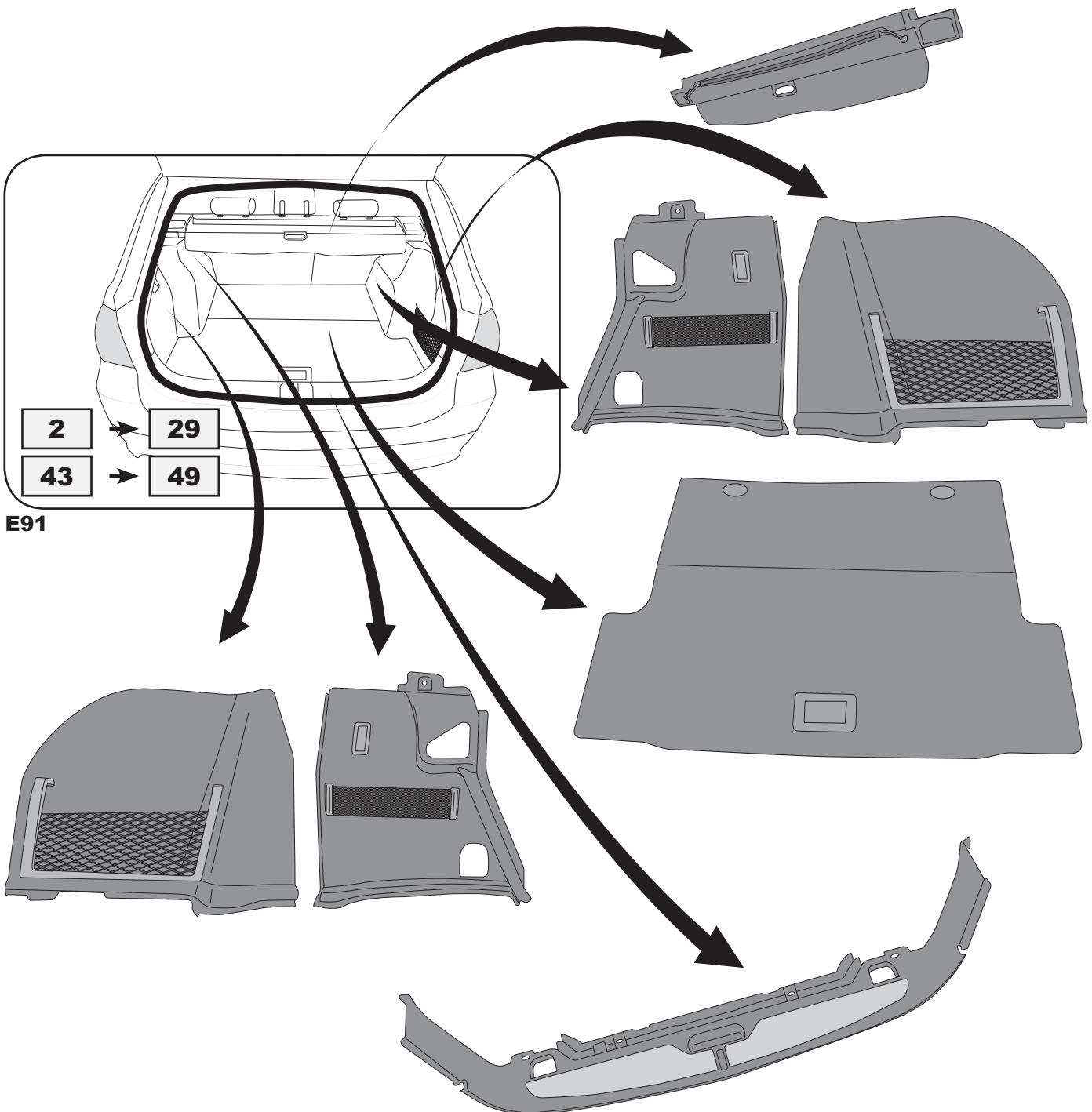
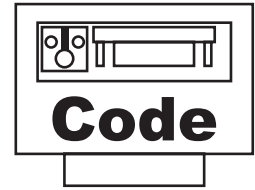
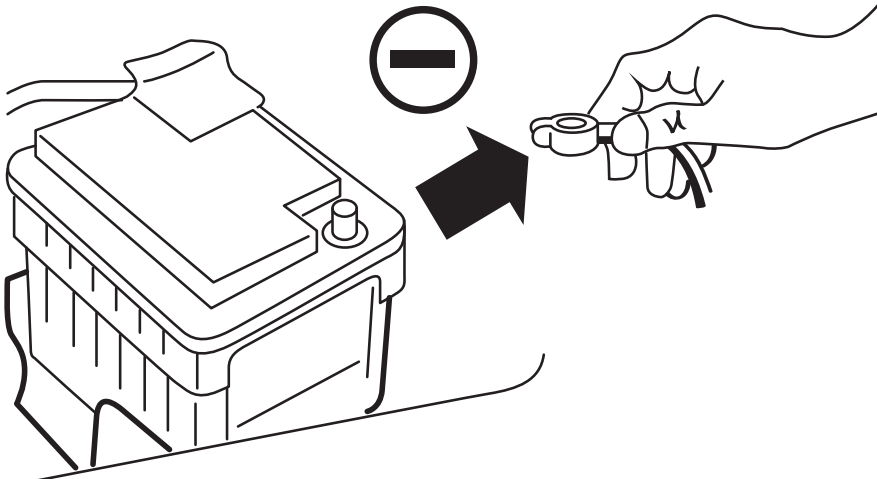
# 7-pin

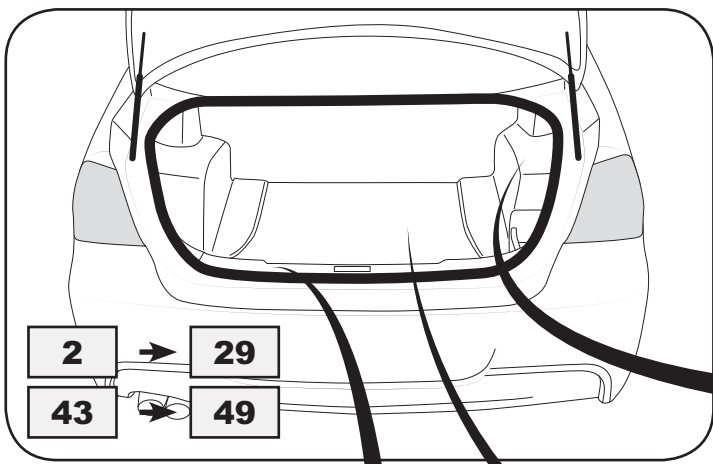


# 13-pin

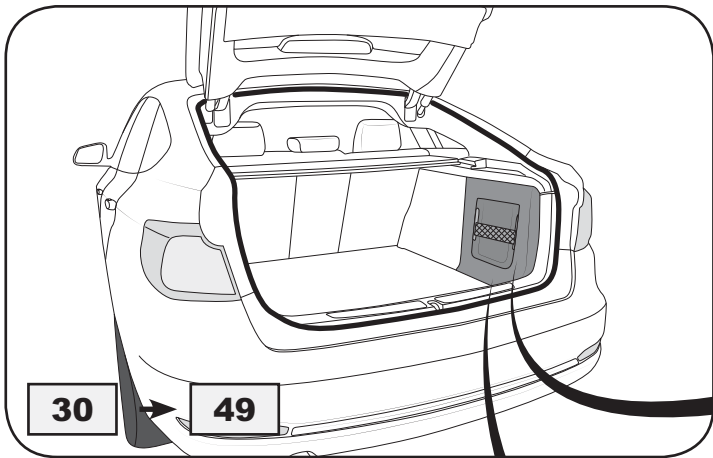
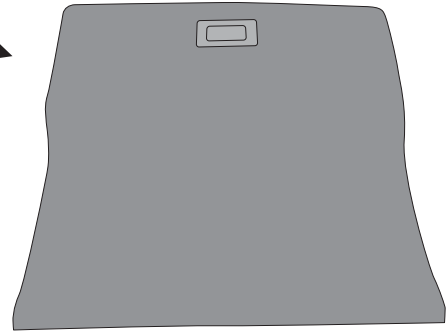
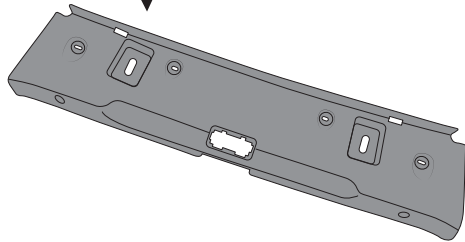
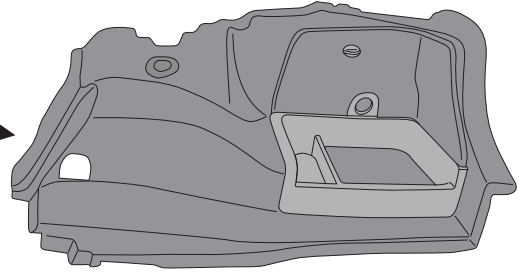


1

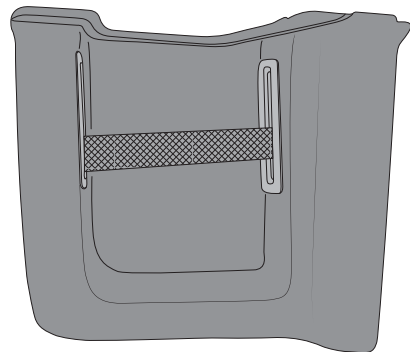


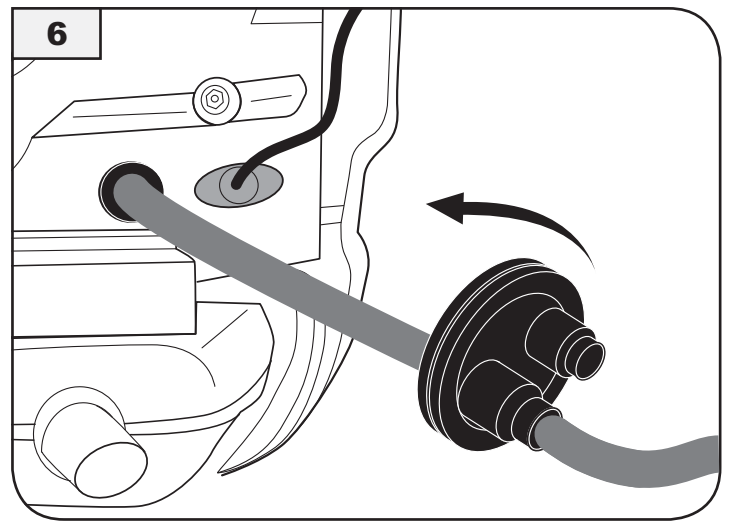
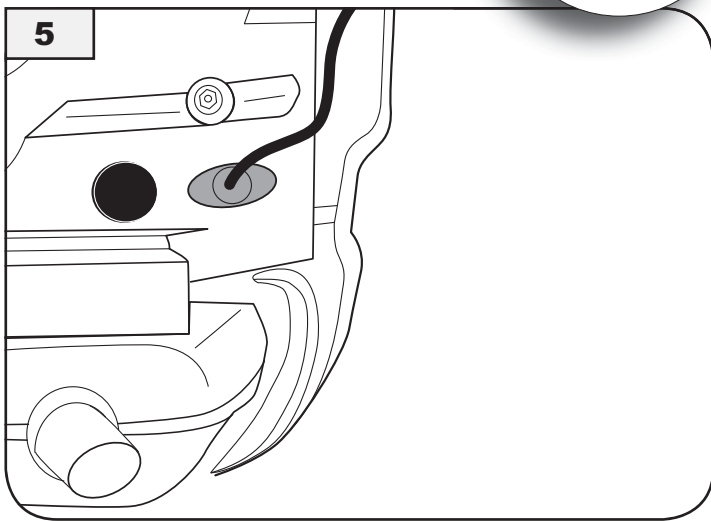
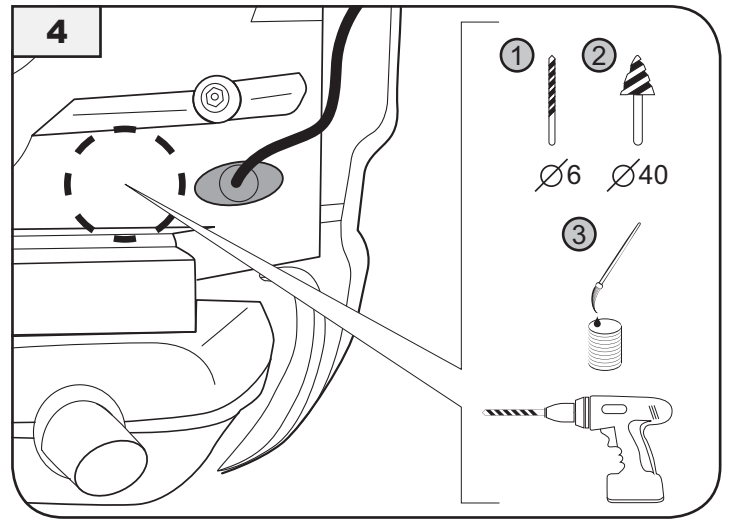
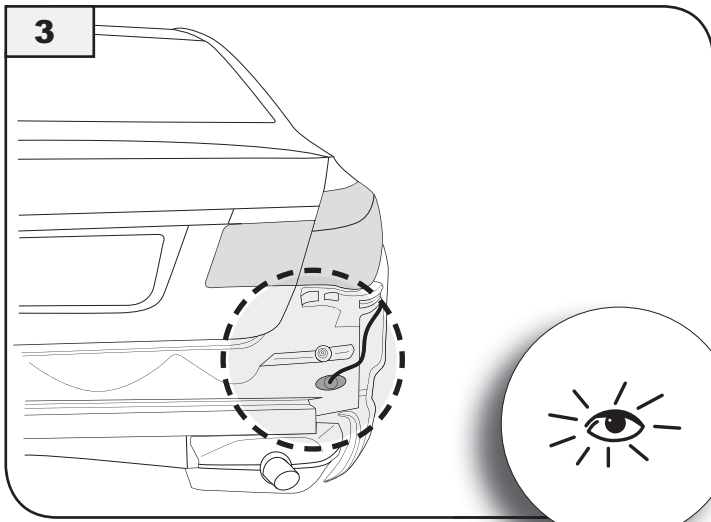
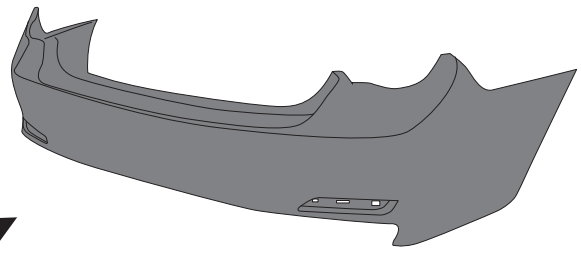
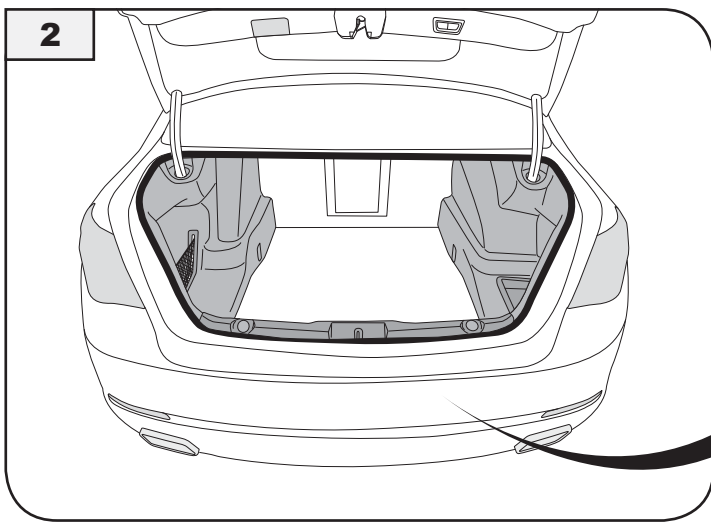


**E90 / E92 / E 93**

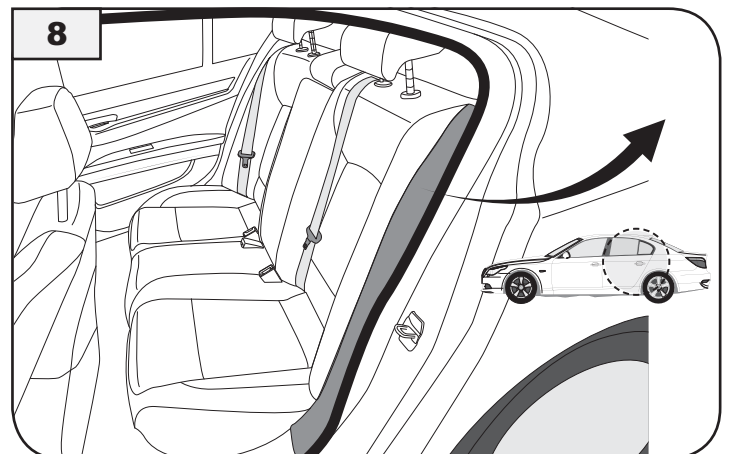
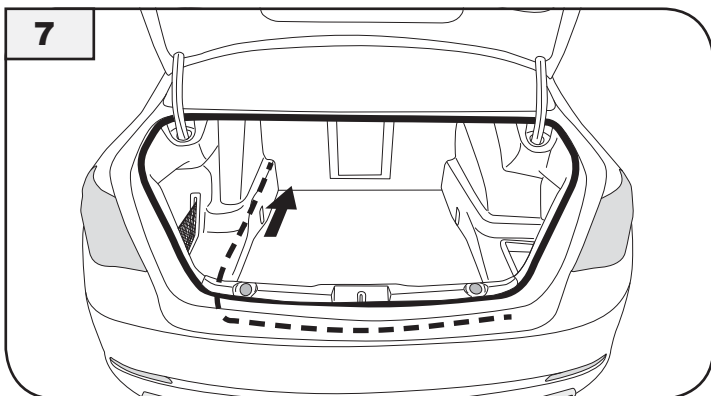


**F30 / F31 / F34**





**E90 / E92**

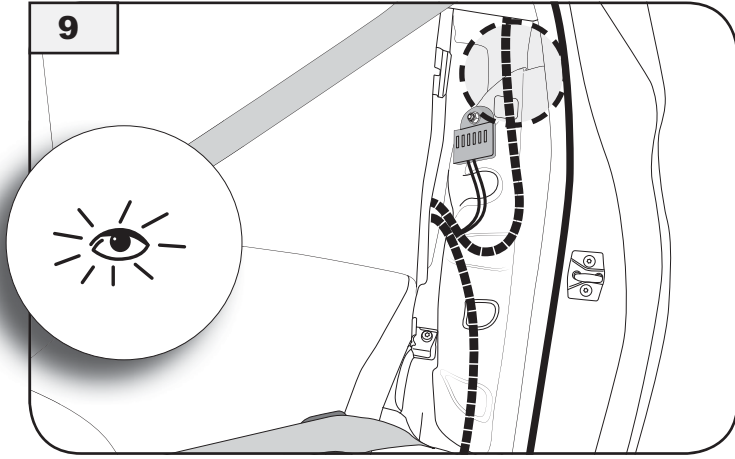


**E-Satz or/bk** → **STOP** →  
**e-kit or/bk** →

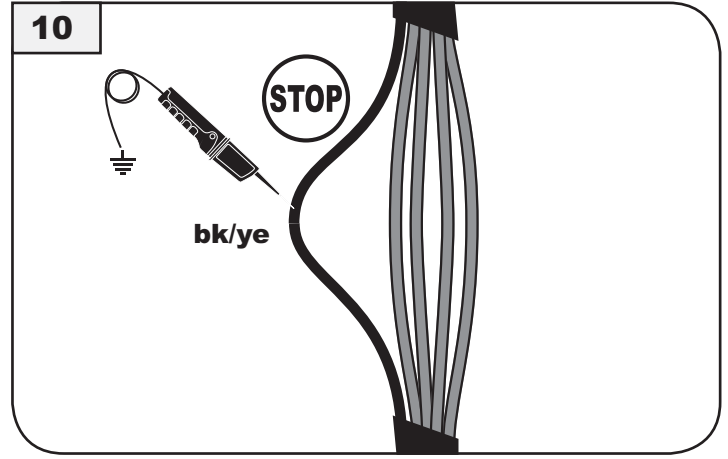


## E90 / E92

9

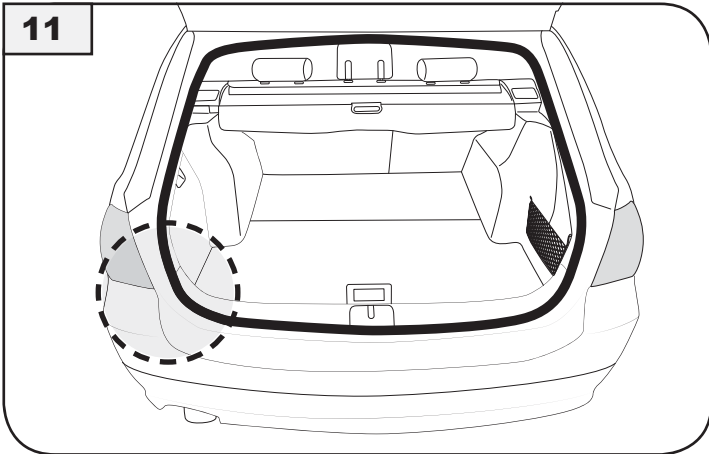


10

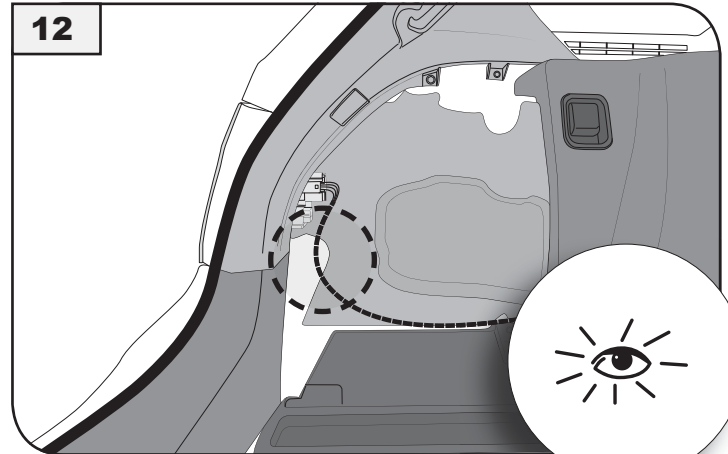


## E91

11

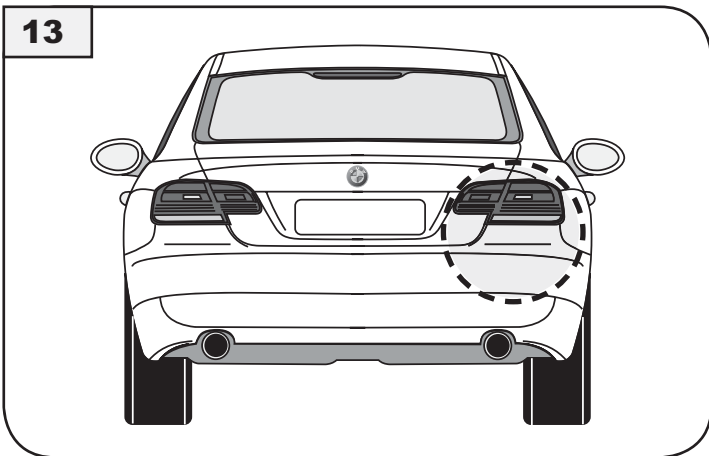


12



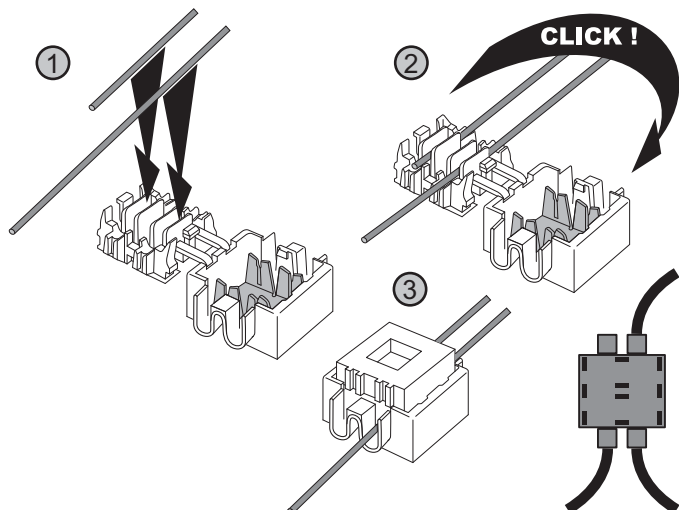
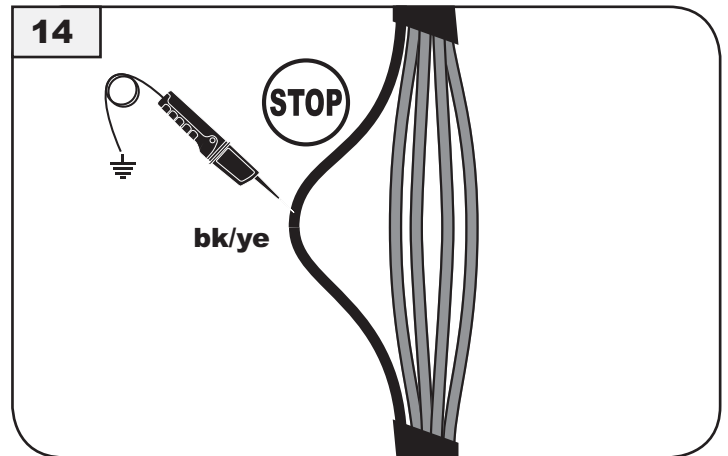
## E93

13



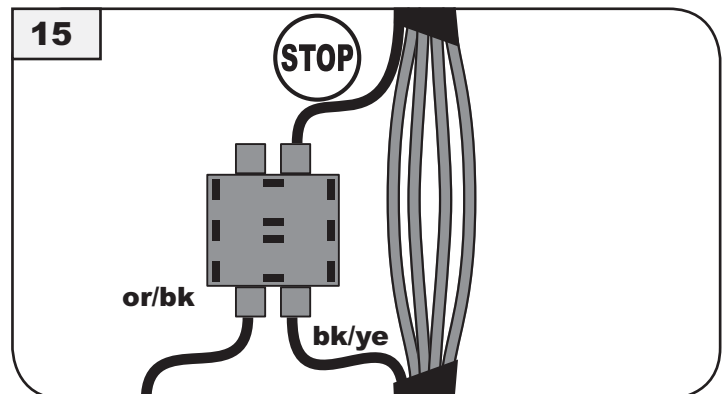
## E91 / E93

14



## E90 / E91 / E92 / E93

15

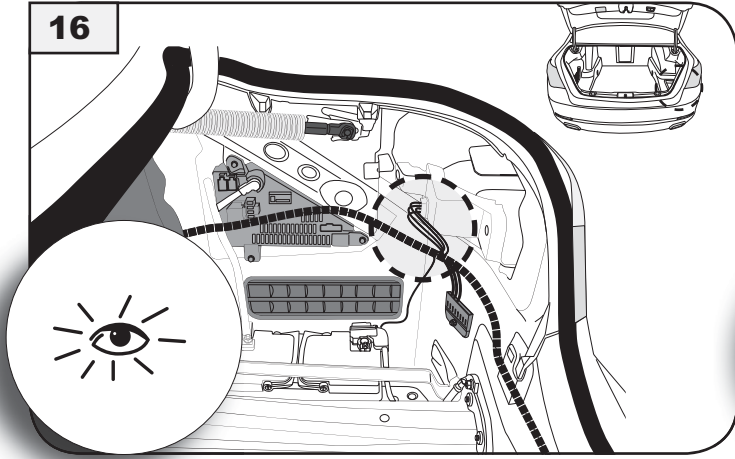


E-Satz or/bk → kabel Fahrzeug bk/ye  
e-kit or/bk → cabel car bk/ye



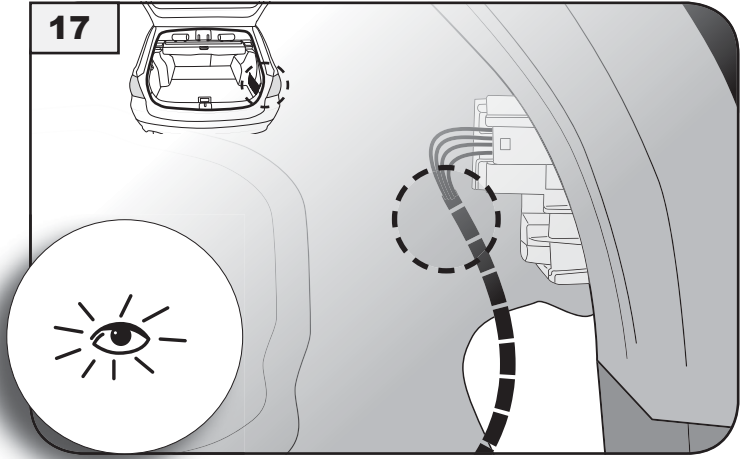
**E90 / E92**

16



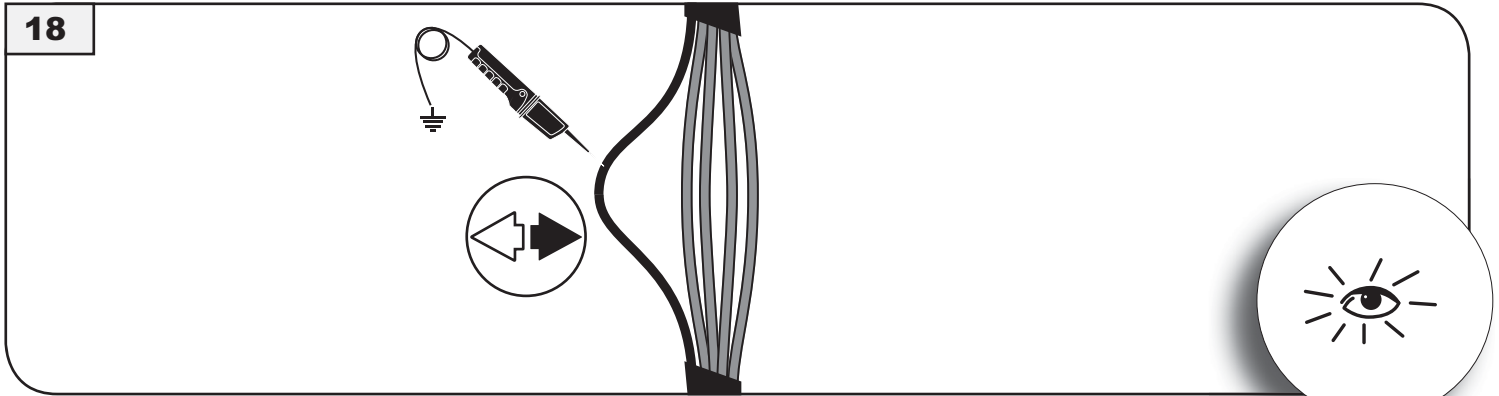
**E91 / E93**

17

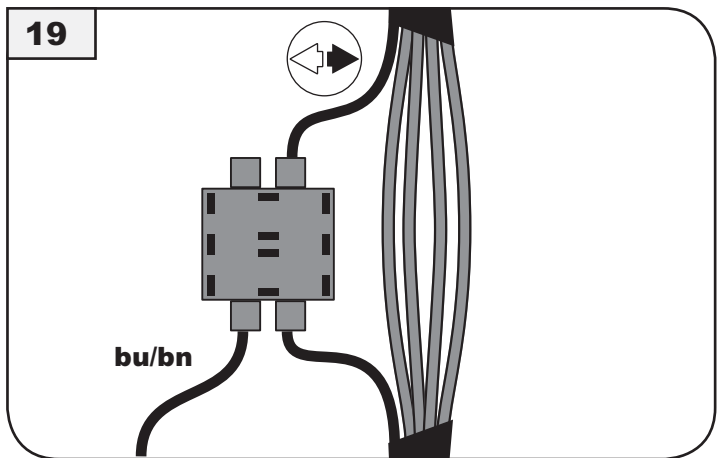
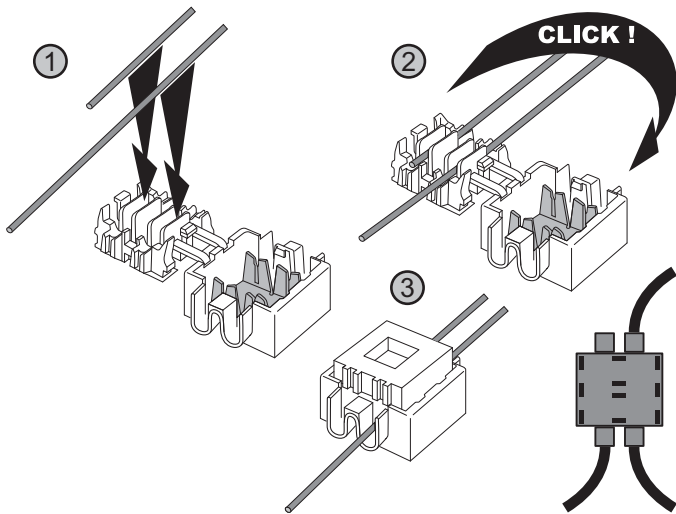


**E90 / E91 / E92 / E93**

18



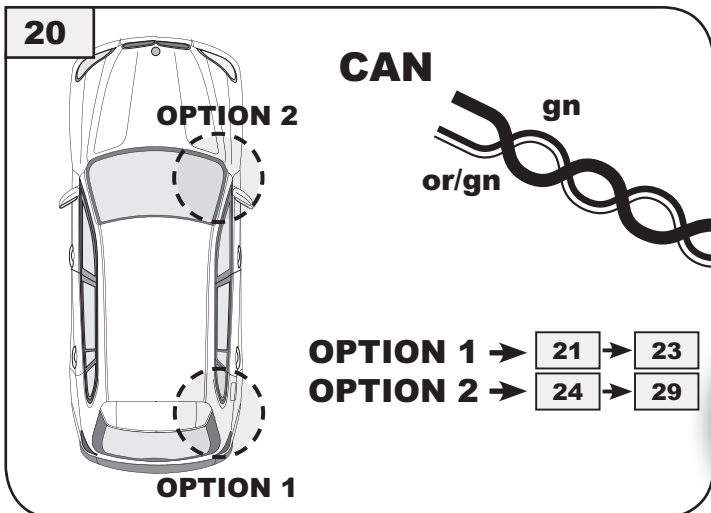
**Fahrtrichtungsanzeiger Kabel**  
**turn right cabel car**



**E-Satz bu/bn** → kabel  
**e-kit bu/bn** → cabel car

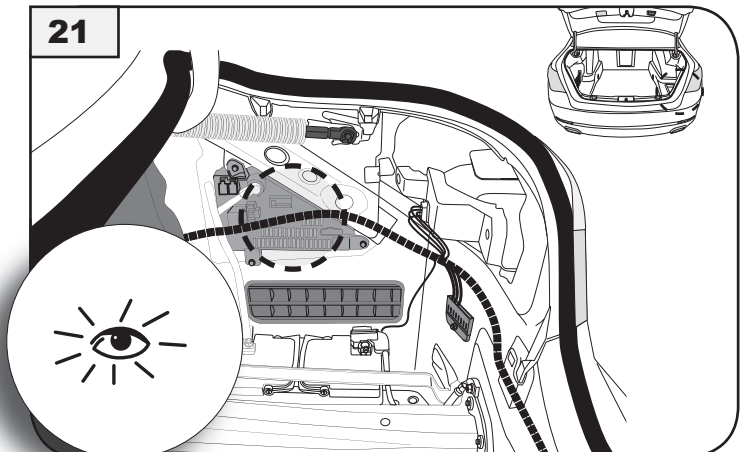


20



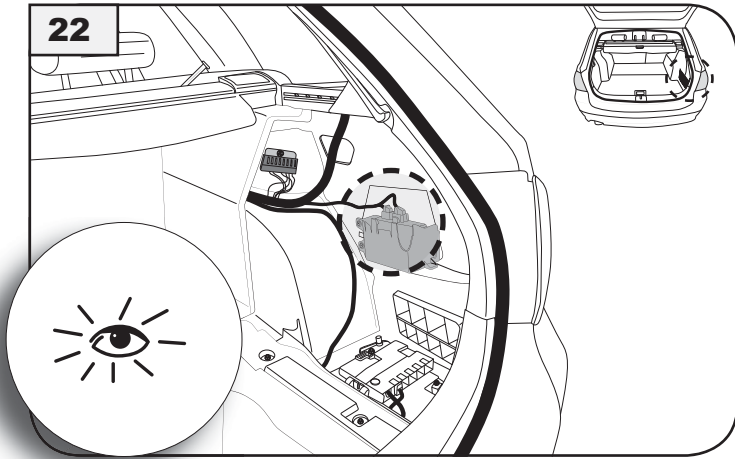
**E90 / E92 / E93**

21



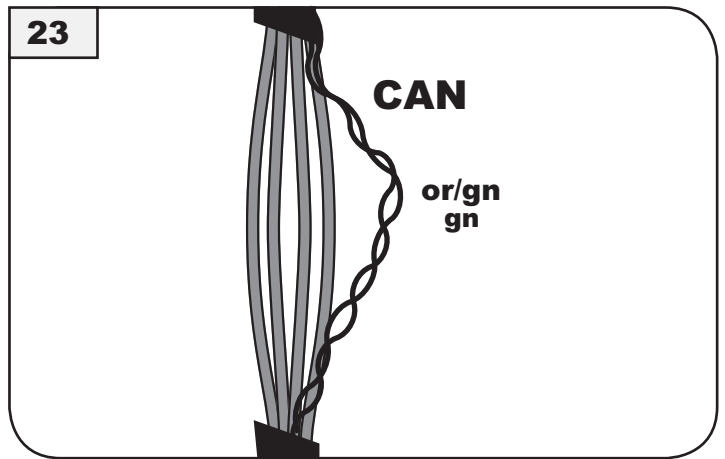
# E91

22



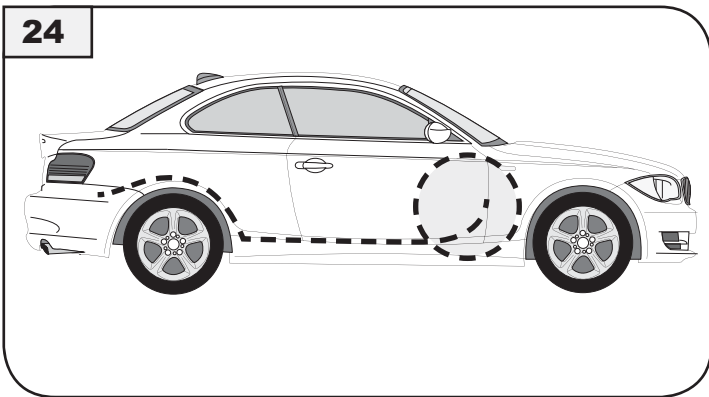
# E90 / E91 / E92 / E93

23



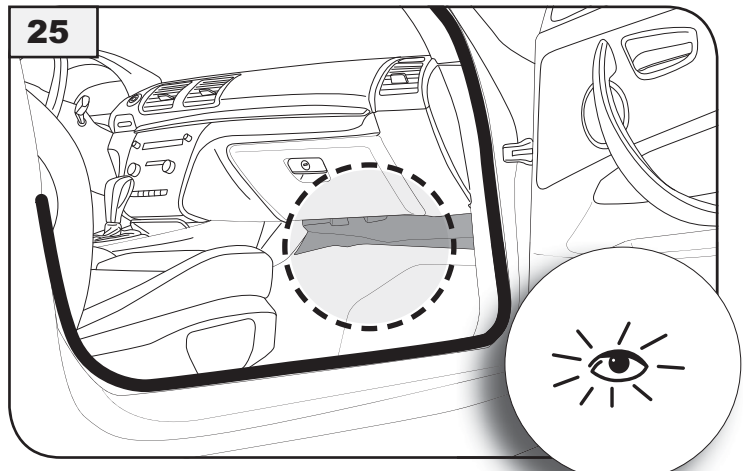
# E90 / E92 / E93

24

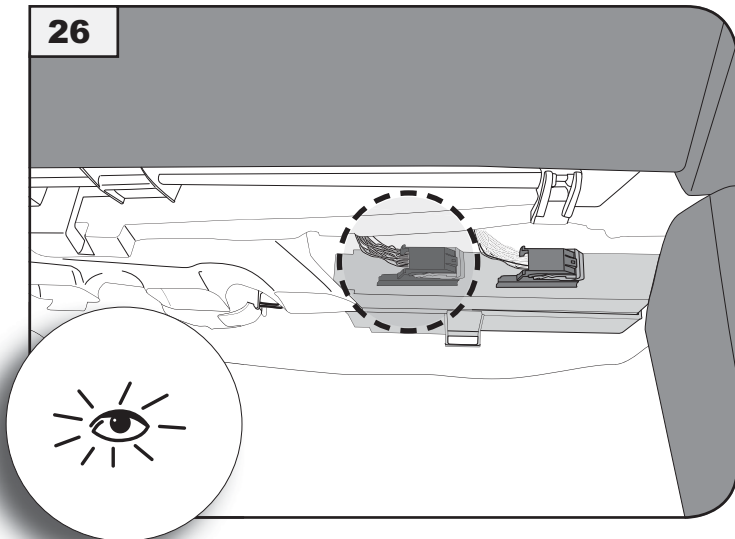


E-Satz CAN →  
e-kit CAN →

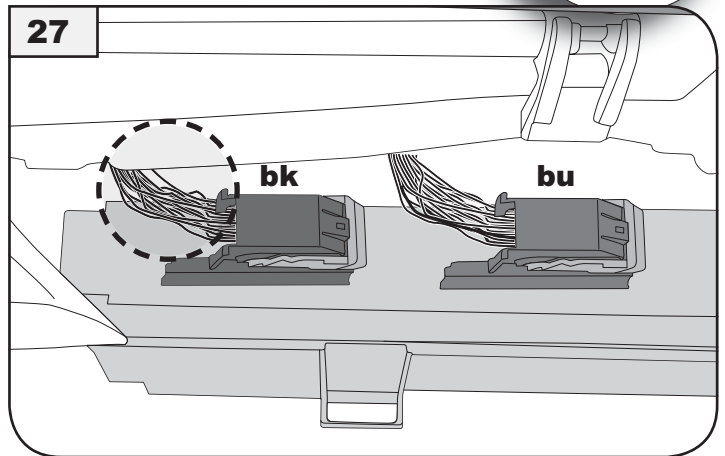
25



26



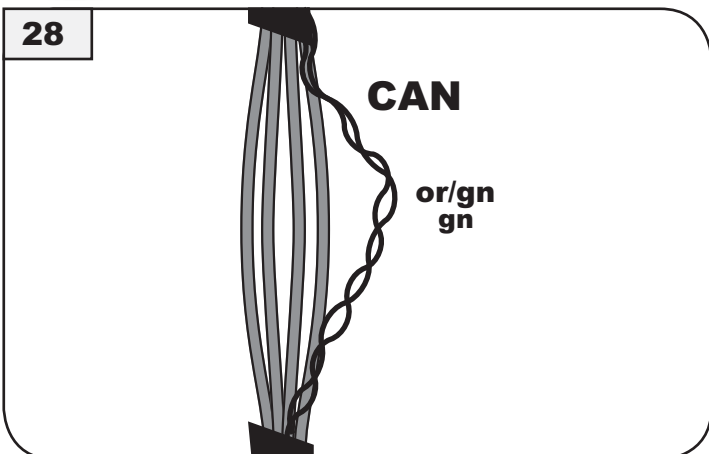
27



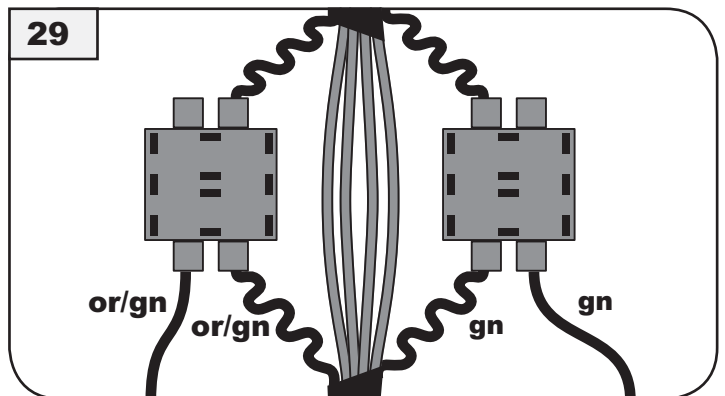
Stecker bk  
socket bk

# E90 / E91 / E92 / E93

28

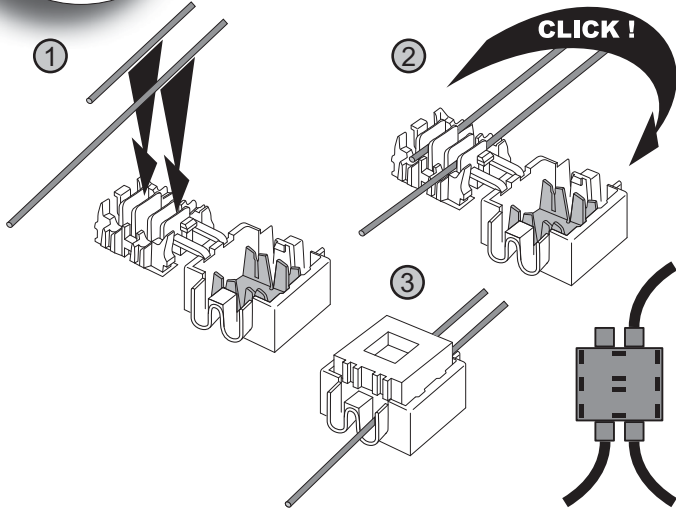
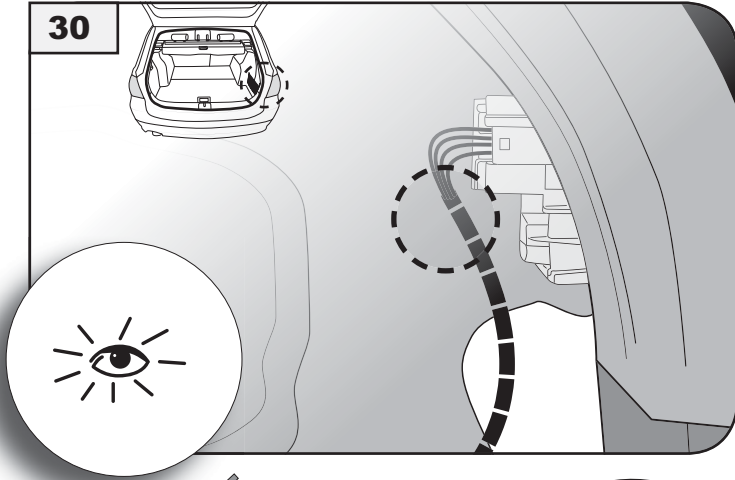


29

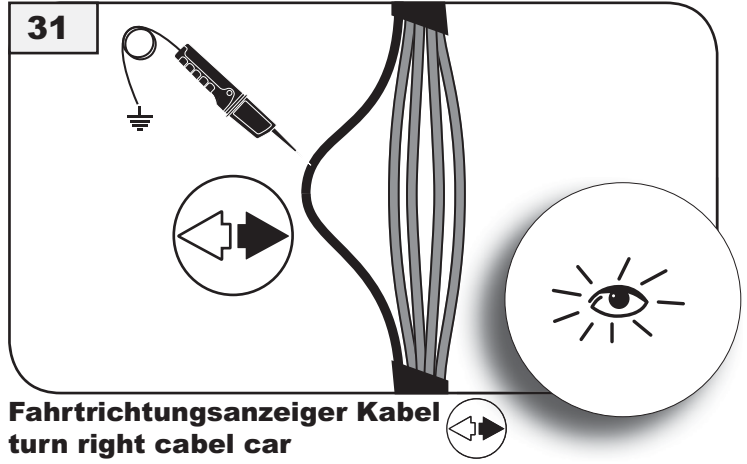


E-Satz or/gn → kabel or/gn, E-Satz gn → kabel gn  
e-kit or/gn → cabel car or/gn, e-kit gn → cabel car gn

30

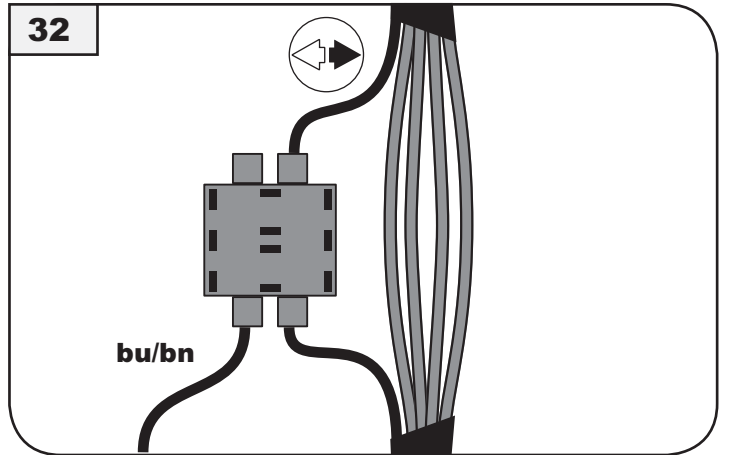


31



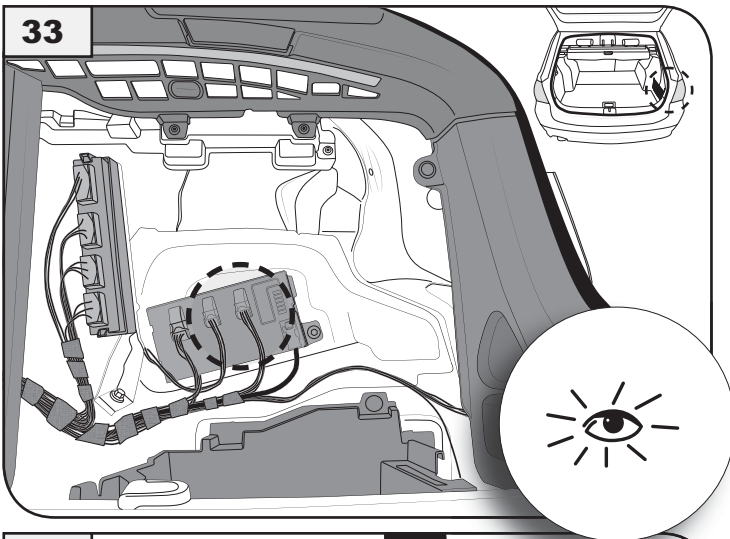
Fahrtrichtungsanzeiger Kabel  
turn right cabel car

32

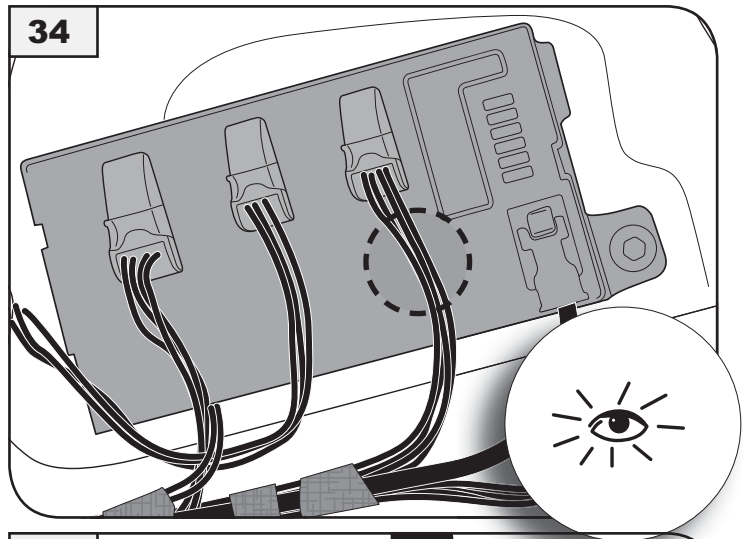


E-Satz bu/bn → kabel  
e-kit bu/bn → cabel car

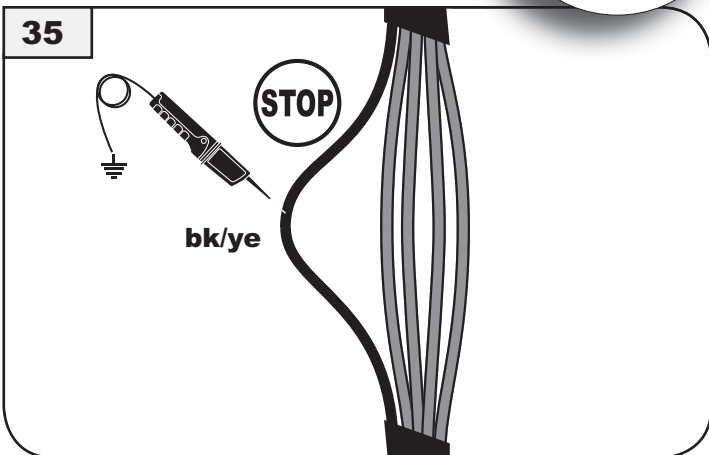
33



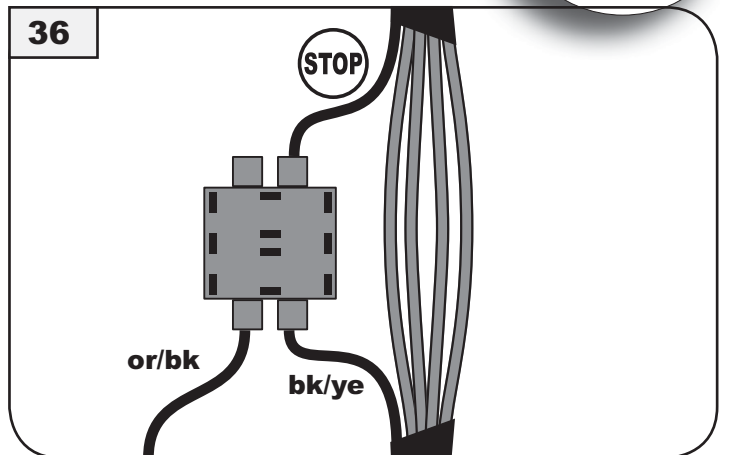
34



35



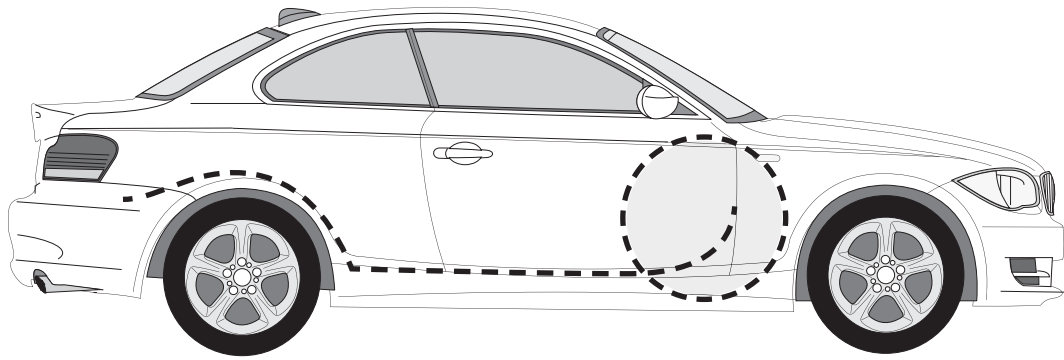
36



E-Satz or/bk → kabel bk/ye  
e-kit or/bk → cabel car bk/ye

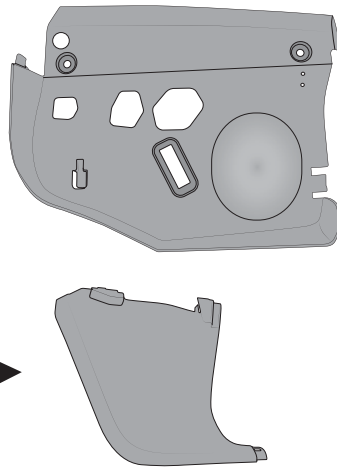
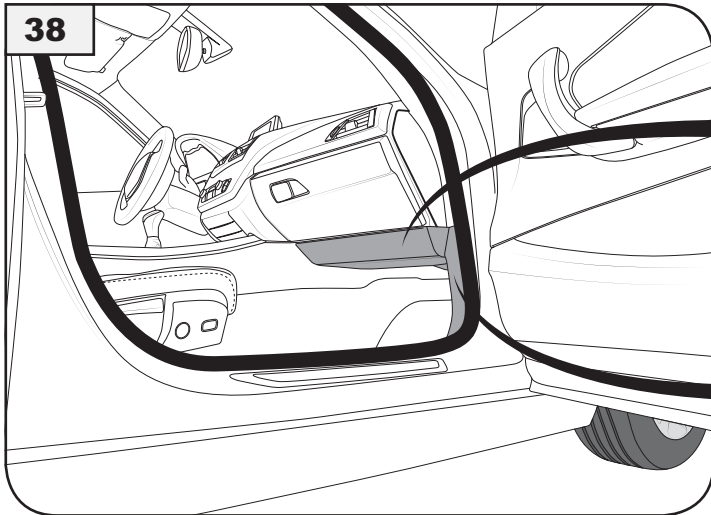


37

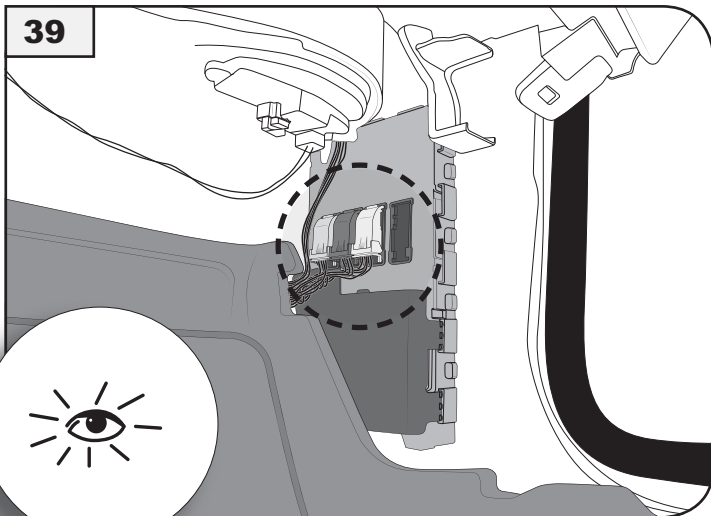


E-Satz CAN →  
e-kit CAN →

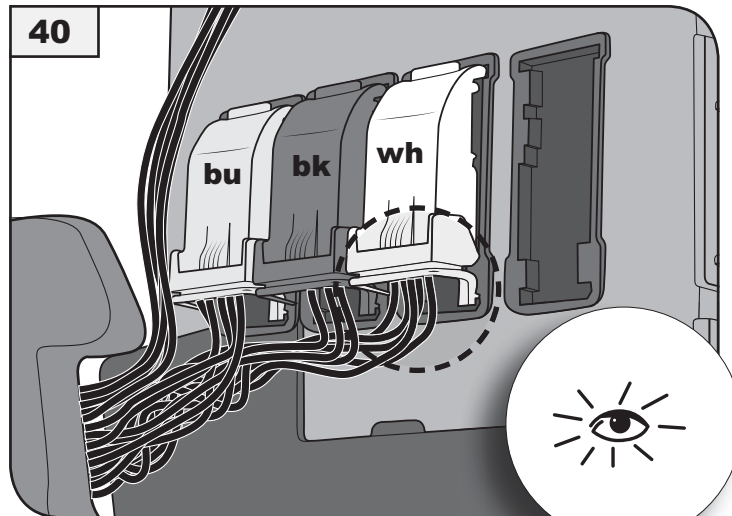
38



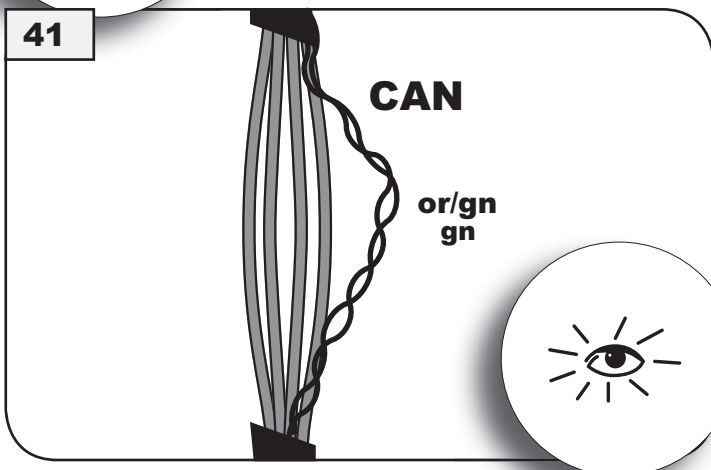
39



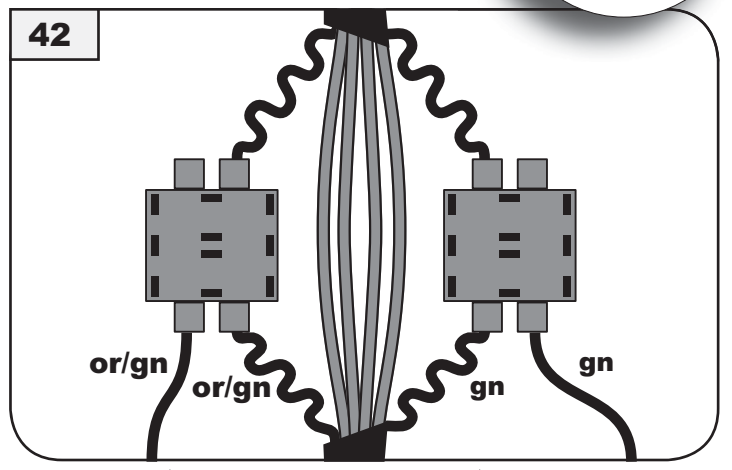
40



41

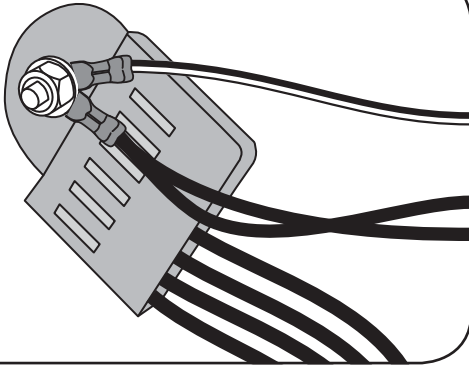


42



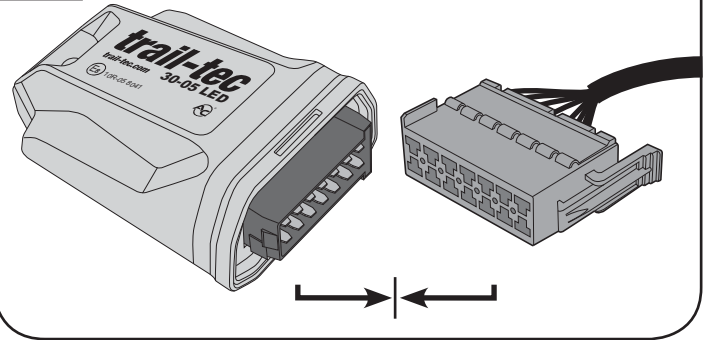
E-Satz or/gn → kabel or/gn, E-Satz gn → kabel gn  
e-kit or/gn → cabel car or/gn, e-kit gn → cabel car gn

43



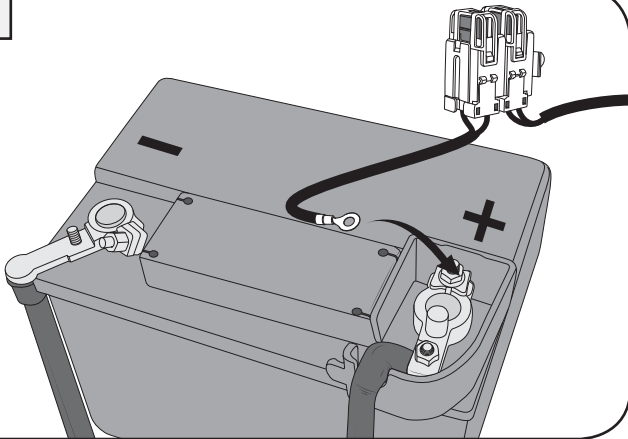
E-Satz 2x bn →  , + wh/bn 13 pin  
 e-kit 2x bn →  , + wh/bn 13 pin

44



Modul Trail-tec 30-05 LED → Stecker 14 pin E-Satz  
 modul Trail-tec 30-05 LED → socket 14 pin e-kit

45



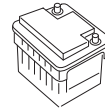
E-Satz rd +30 →  + rd/bu 13 pin  
 e-kit rd+30 →  + rd/bu 13 pin

46



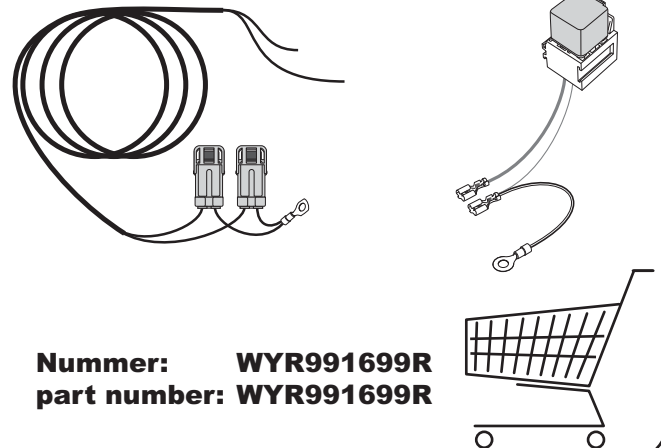
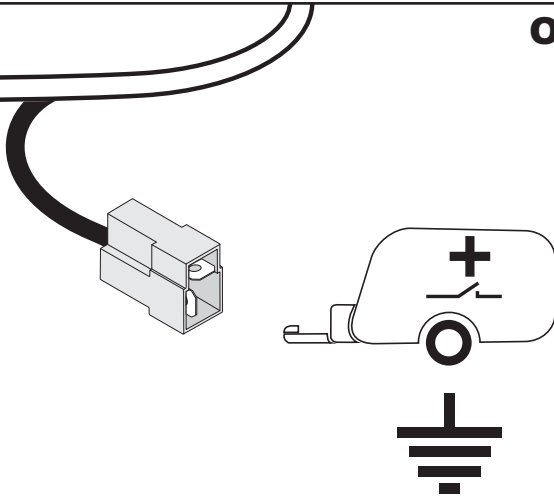
rd, rd/bu

+30



47

OPTIONAL



Nummer: WYR991699R  
 part number: WYR991699R

48

PDC



OPTION 1



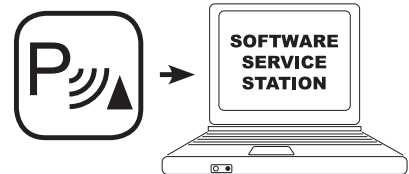
NO CODING

OPTION 2



OFF

OPTION 3



BMW SERVICE ISTA/P  
 Initialize PDC Module





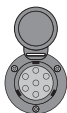
# No. WYR042607R-T, WYR042613R-T

BMW | 5 (E60) | 12.2001 - 03.2010

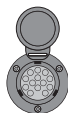
BMW | 5 Touring (E61) | 03.2004 - 12.2010

BMW | 7 (E65, E66, E67) | 07.2001 - 12.2009

KIT 042607-T

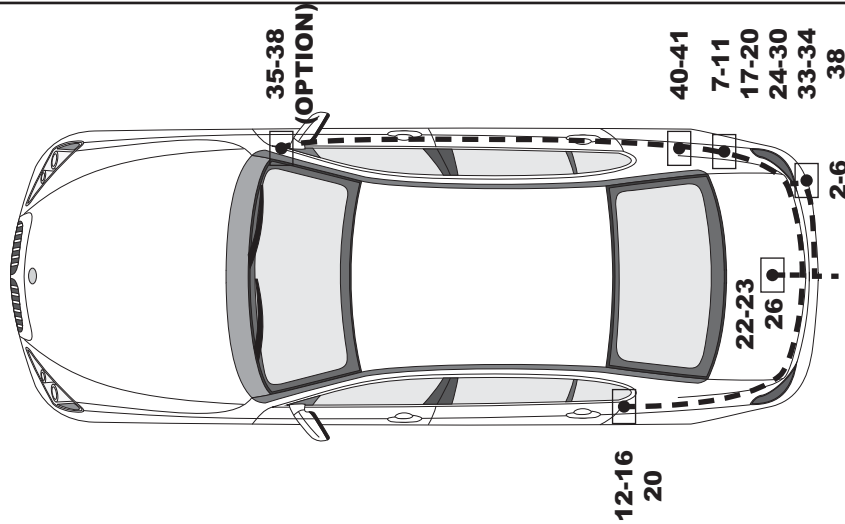
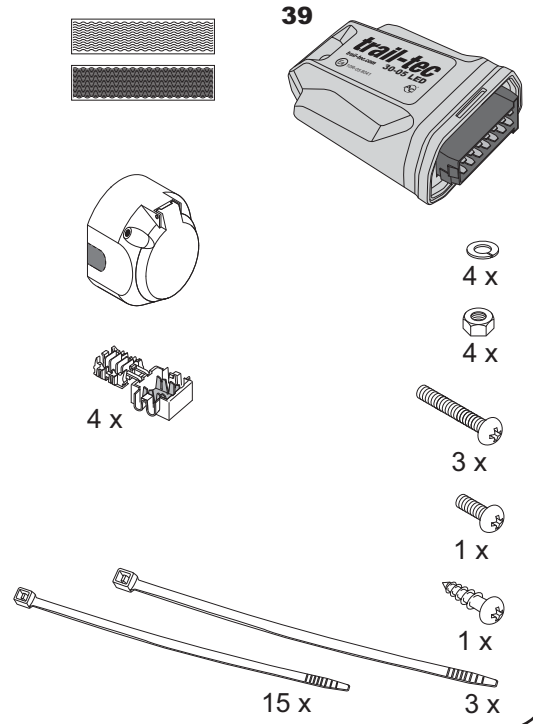
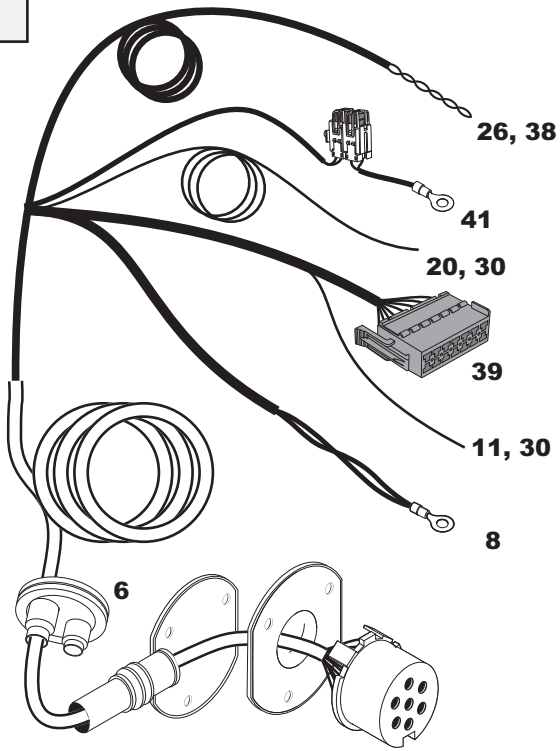


KIT 042613-T

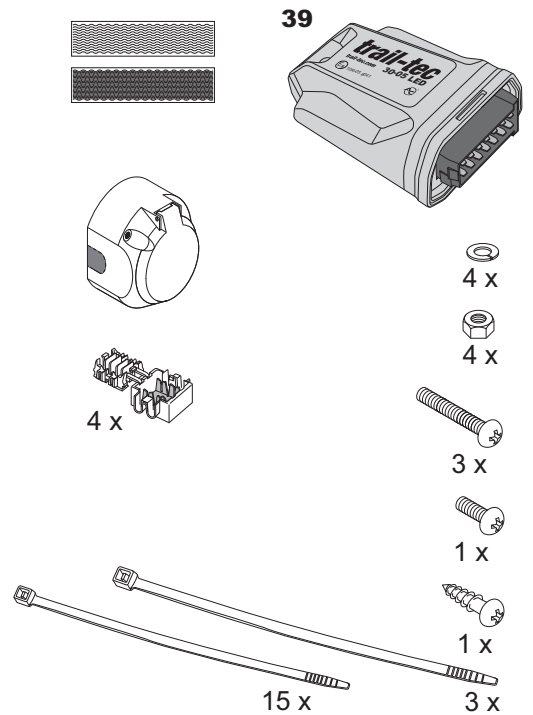
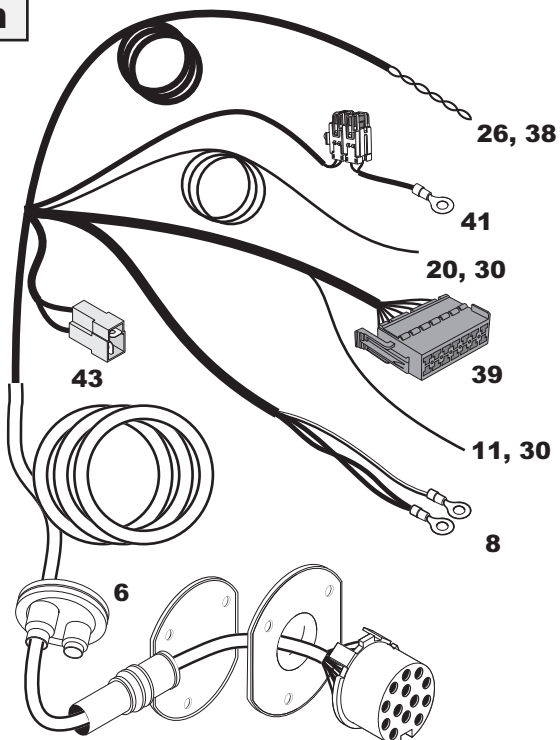


- (D)** Elektrischer Anbausatz für Anhängerkupplung
- (GB)** Electrical Set for Trailer Connection
- (F)** Ensemble électrique pour brancher le crochet d'attelage
- (NL)** Elektrische aansluitset voor trekhaak
- (DK)** Elektrisk tilslutningssæt for trakkrog
- (N)** Elektrisk monteringssett for tilhengerkontakt
- (S)** Elektrisk förbindelsebyggsats av bogseringskrok
- (FIN)** Hinauskoukun sähköliitäntäpaketti
- (I)** Kit di congiunzione del gancio per rimorchio
- (E)** Juego de conexión eléctrica de gancho de remolque
- (CZ)** Elektrická připojovací sestava tažného zařízení
- (H)** Elektromos kábelkötég vonóhorog bekötéséhez
- (RU)** Электрический присоединительный комплект буксирного крюка
- (LT)** Elektroninis jungiamasis traukimo kablio rinkinys
- (LV)** Elektroniskais vilkšanas āķa savienojuma komplekts
- (EST)** Elektriline tiisli ühenduskomplekt
- (SK)** Elektroinštalácia pre zapojenie ťažného zariadenia
- (PL)** Elektryczny zestaw przyłączeniowy haka holowniczego

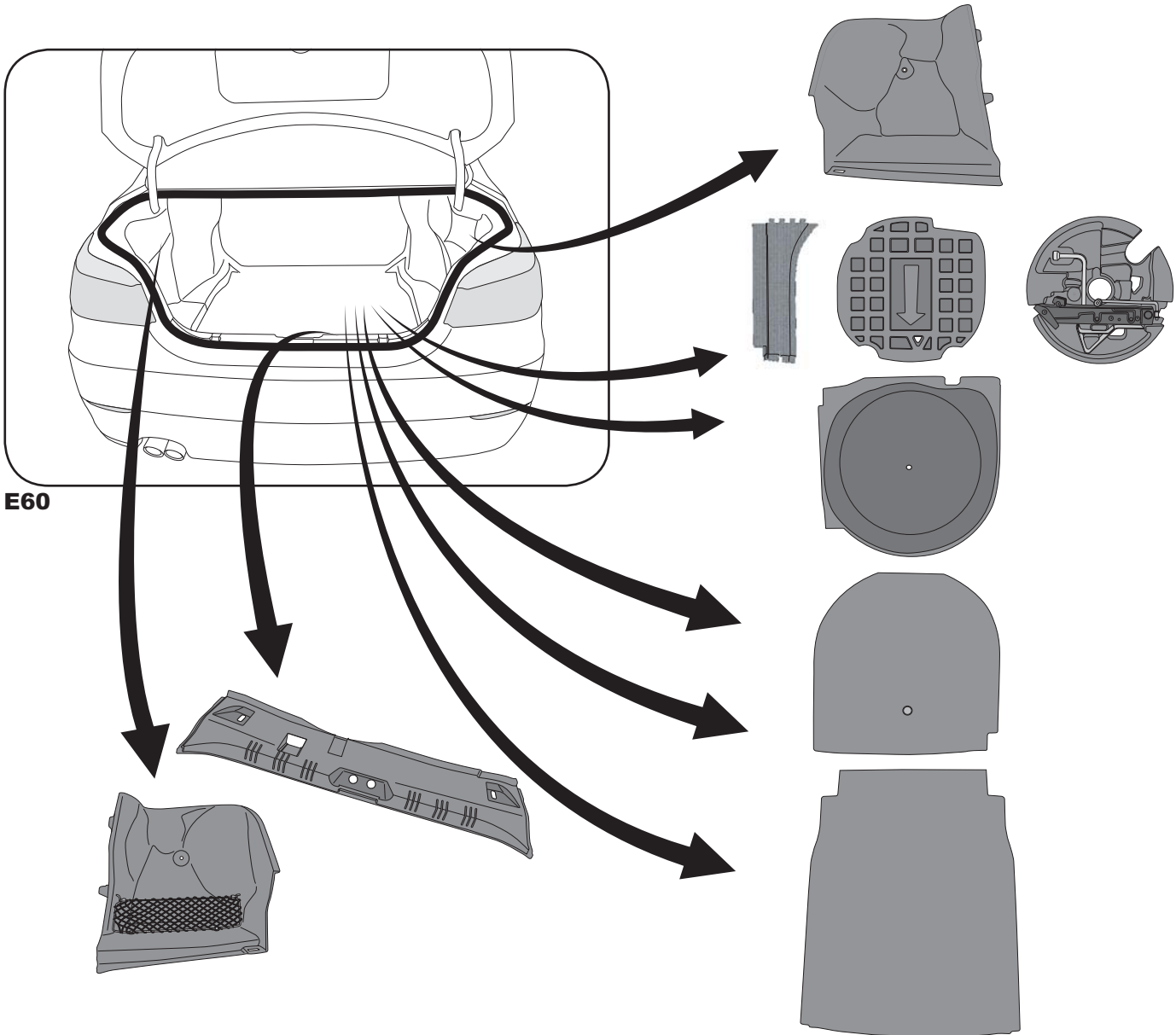
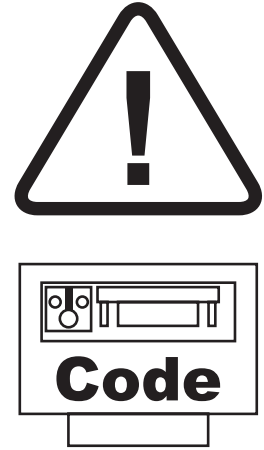
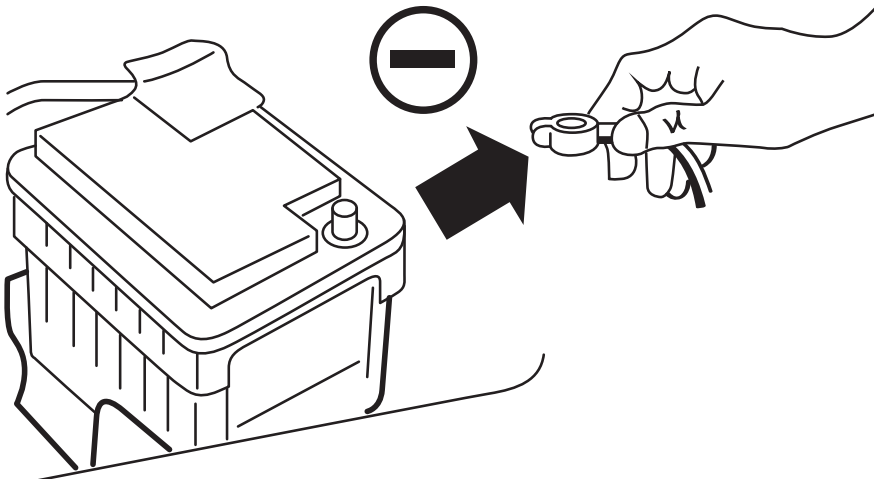
# 7-pin



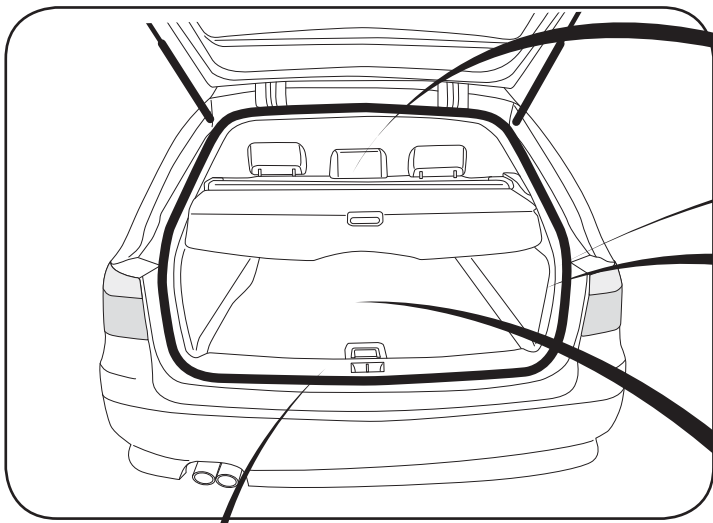
# 13-pin



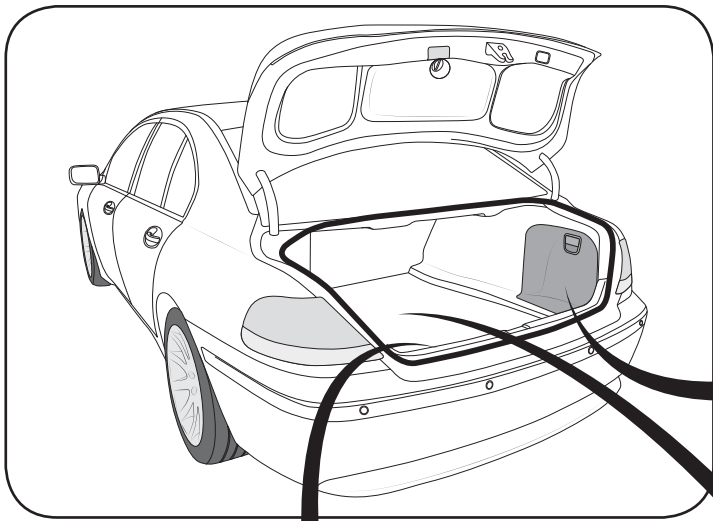
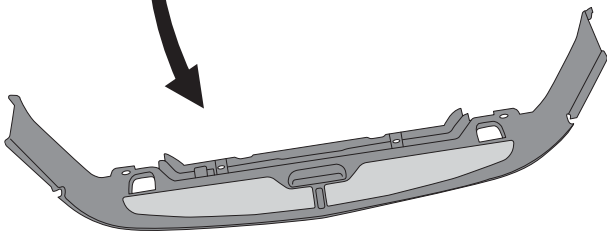
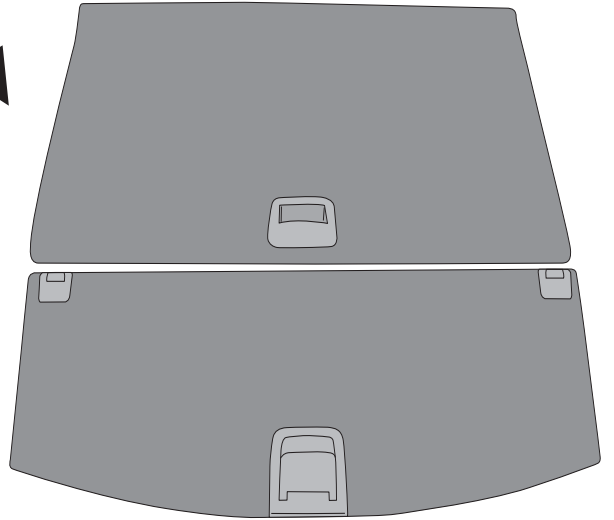
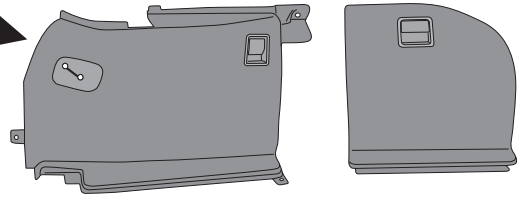
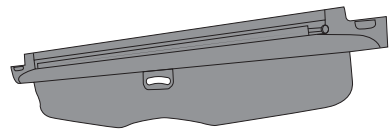
1



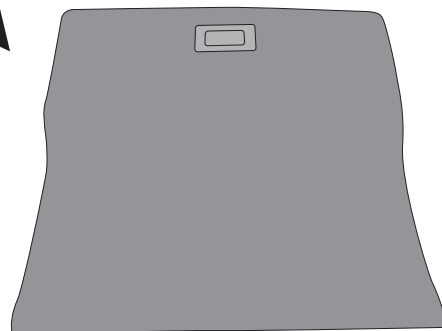
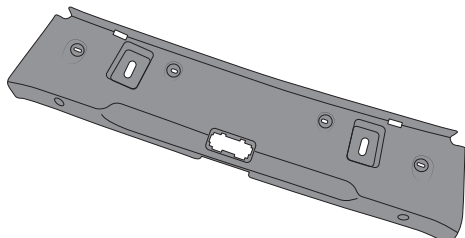
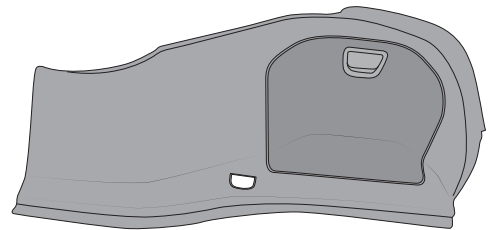
E60

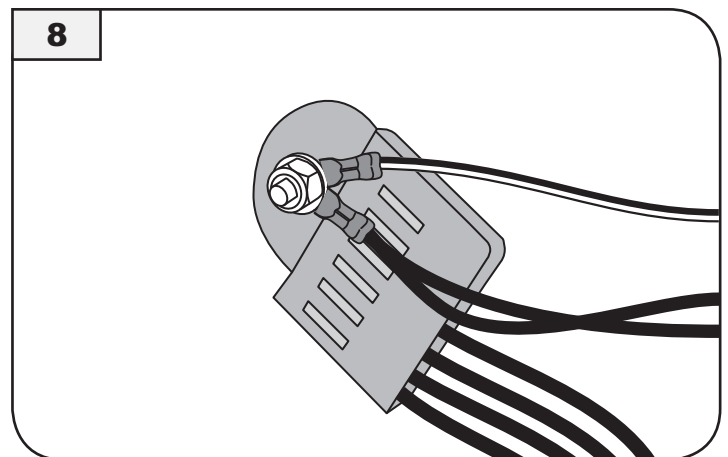
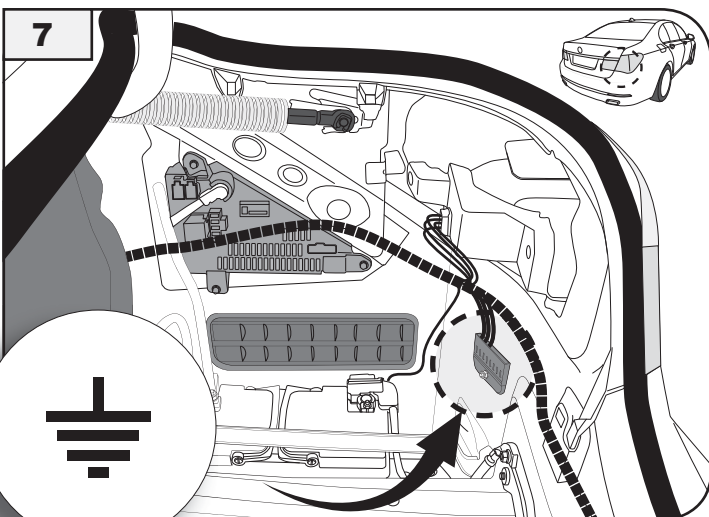
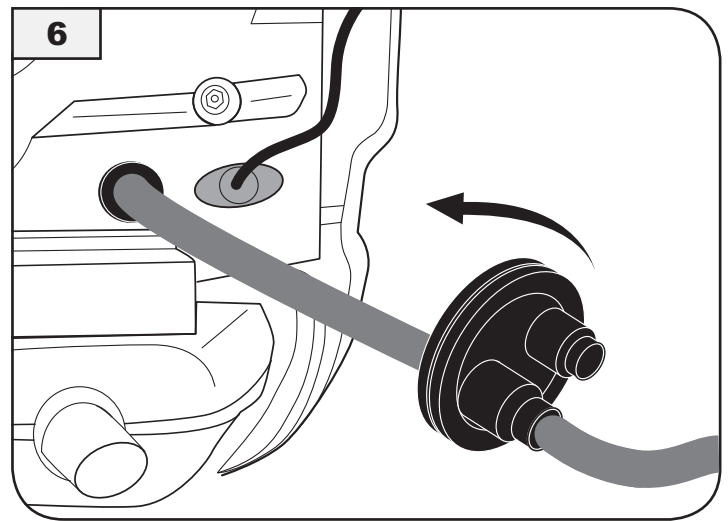
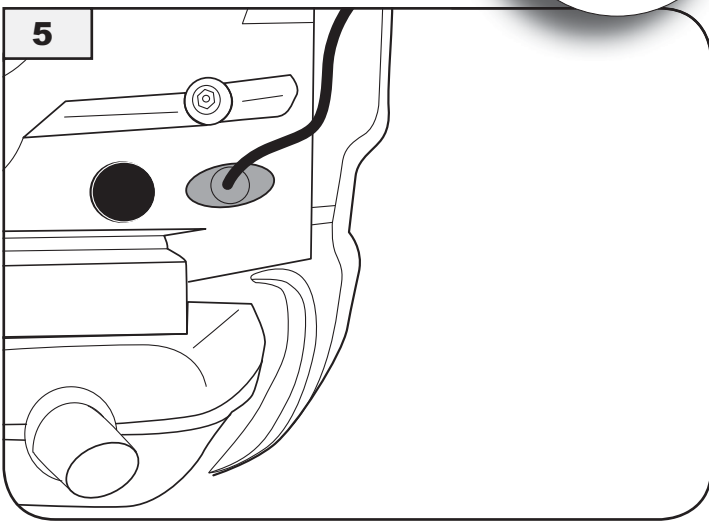
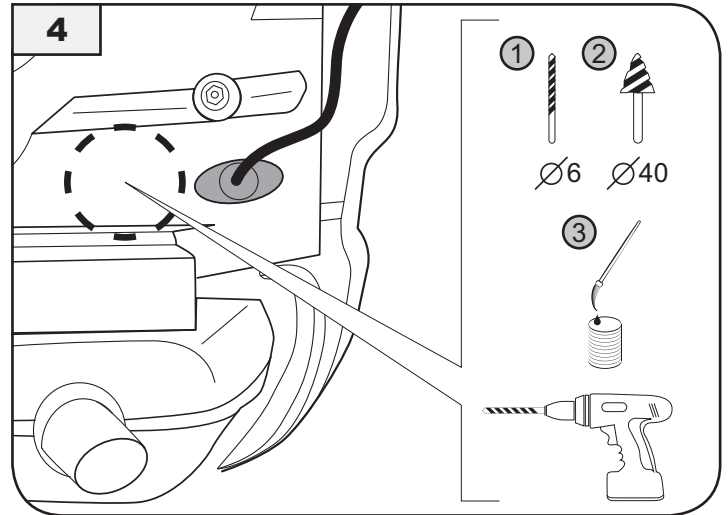
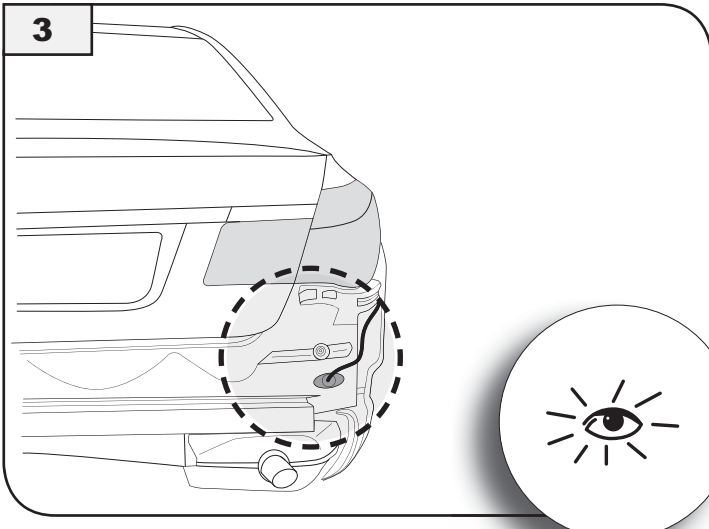
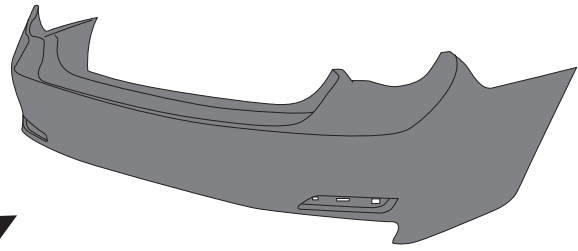
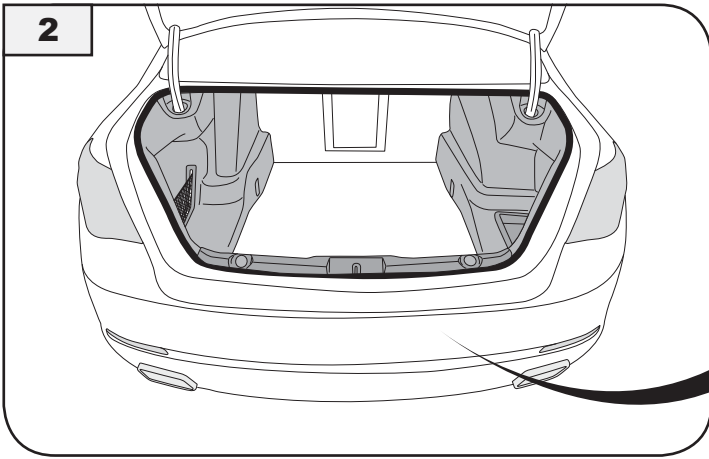


**E61**

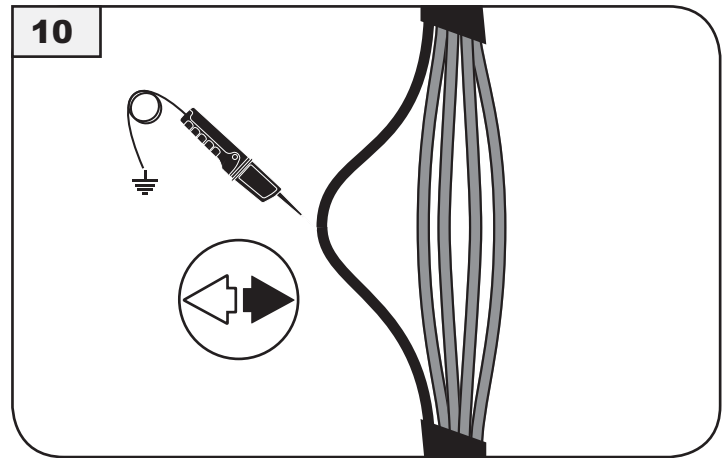
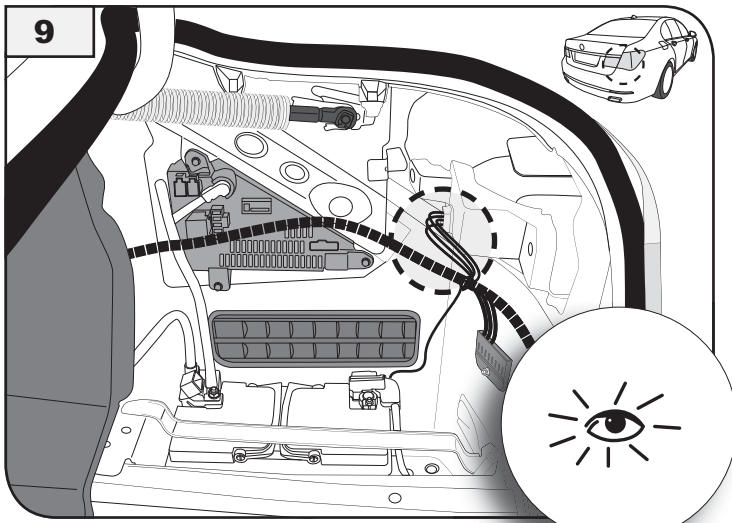


**E65 / E66 / E67**

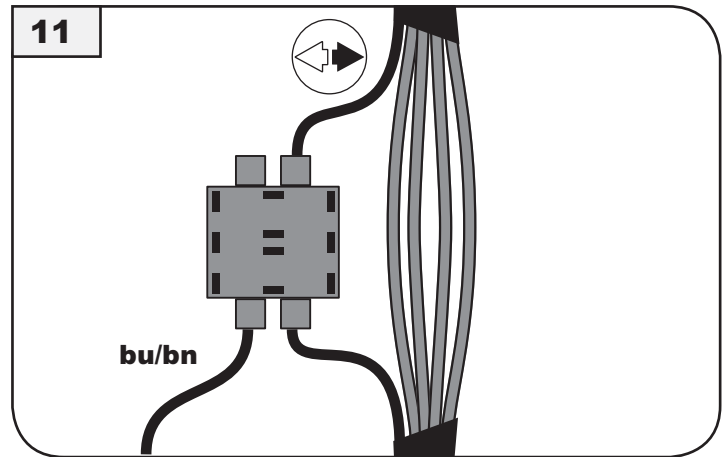
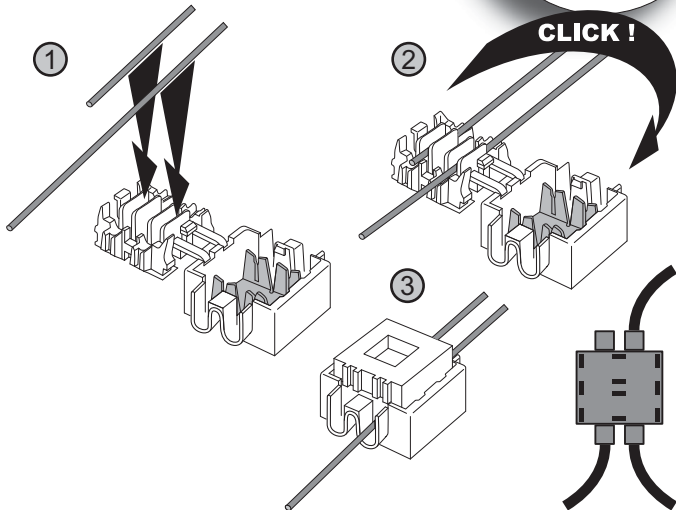




E-Satz 2x bn →  , + wh/bn 13 pin  
 e-kit 2x bn →  , + wh/bn 13 pin

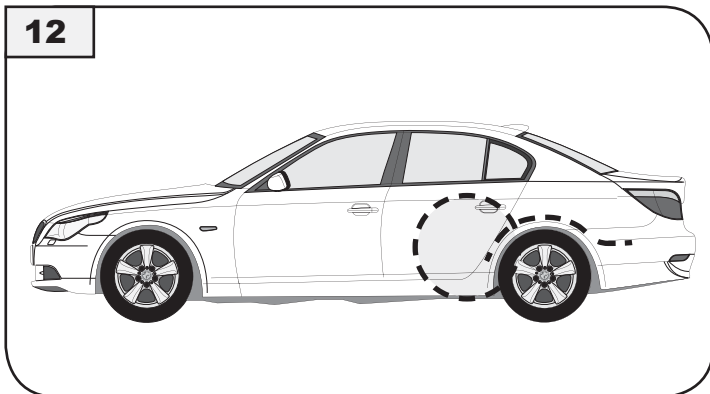


**Fahrtrichtungsanzeiger Kabel**  
**turn right cabel car**

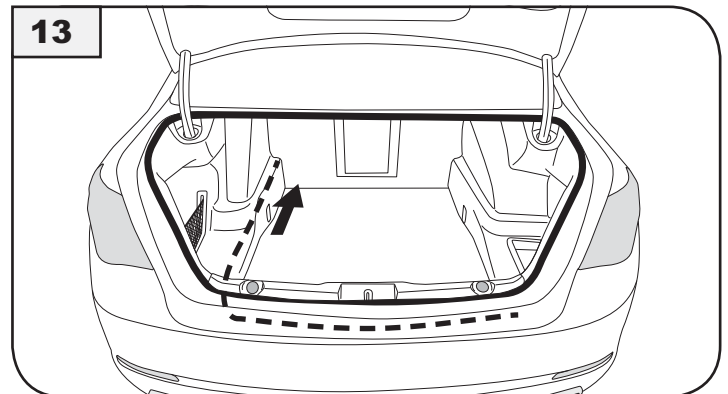


**E-Satz bu/bn** → kabel  
**e-kit bu/bn** → cabel car

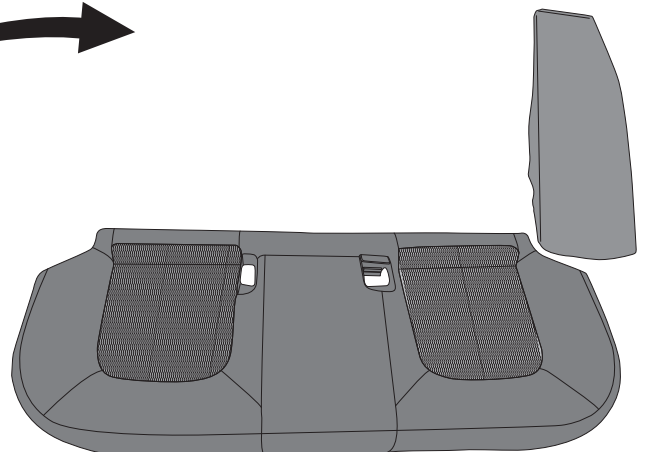
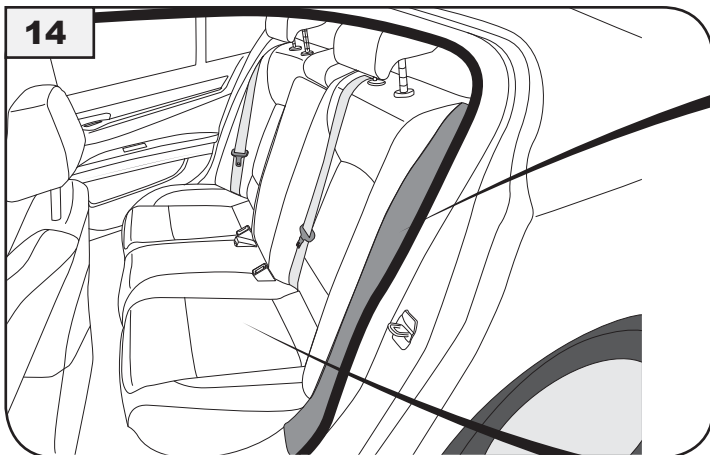
**E60**



**E-Satz or/bk** → →  
**e-kit or/bk** → →



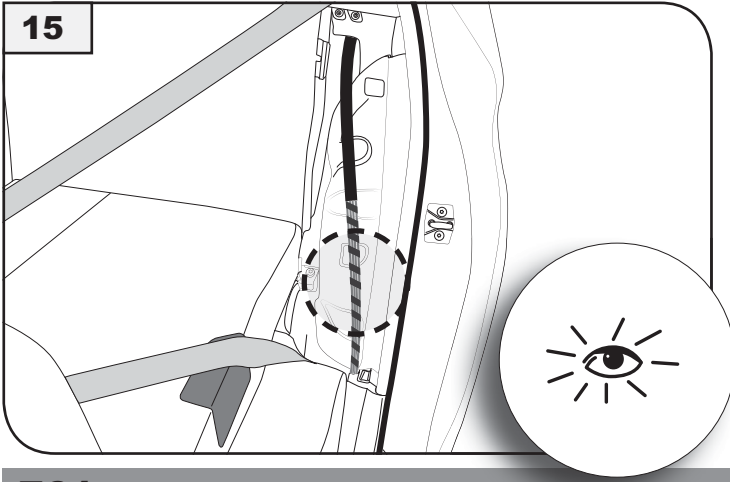
**E-Satz or/bk** → →  
**e-kit or/bk** → →



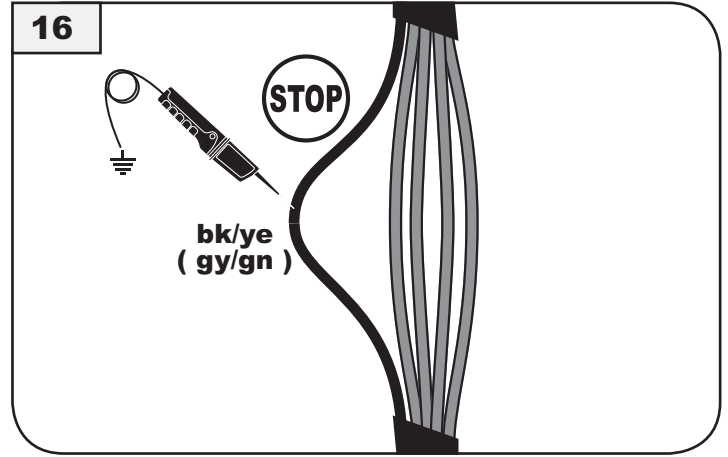


# E60

15

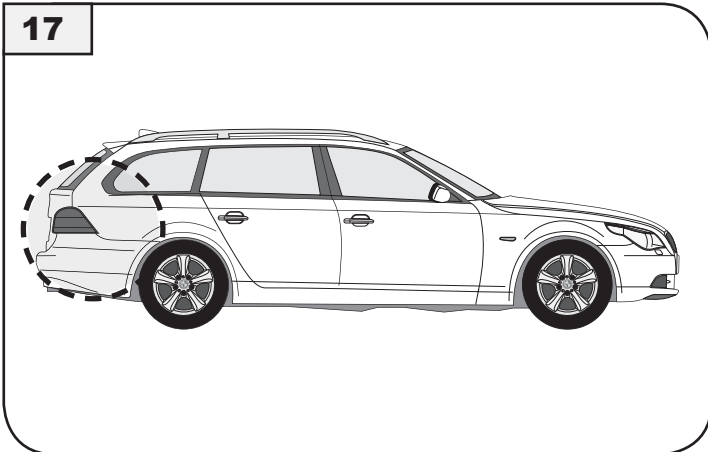


16

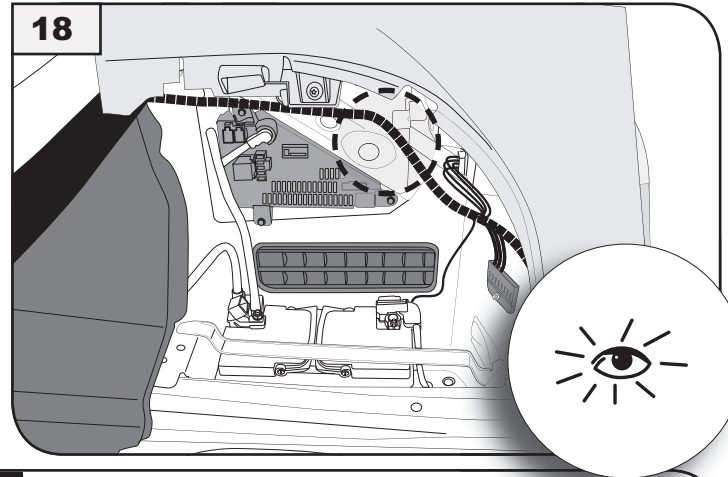


# E61

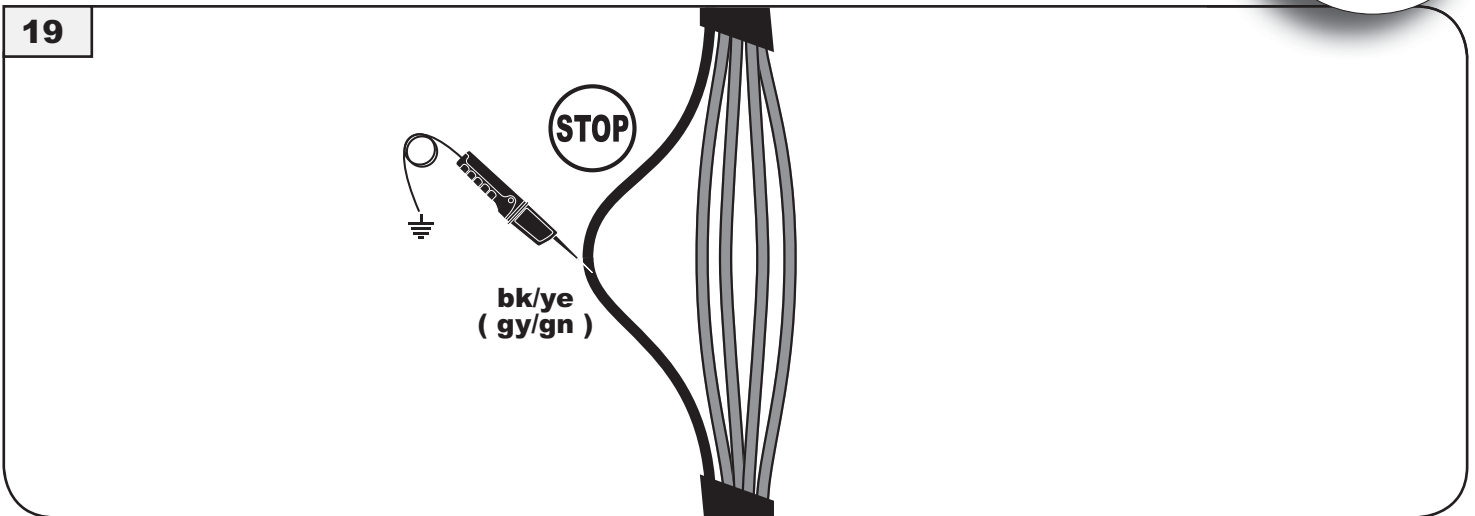
17



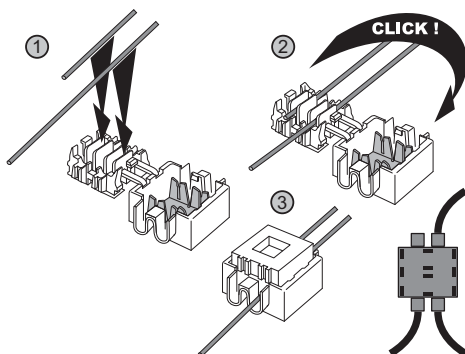
18



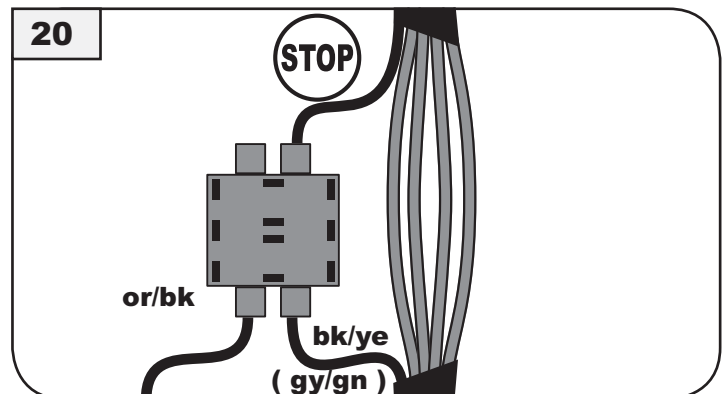
19



# E60 / E61



20



E-Satz or/bk → kabel Fahrzeug  
 e-kit or/bk → cabel car



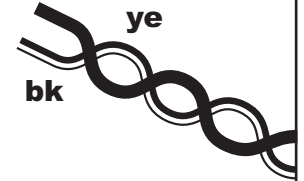


21

**PDC**

(Park Distance Control) ✓

**CAN**

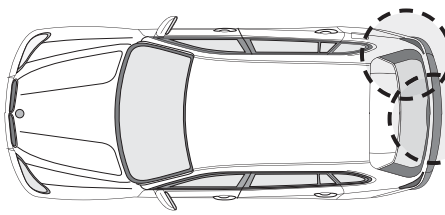


OPTION 1 → 22 → 23 25 → 26



~~(Park Distance Control)~~

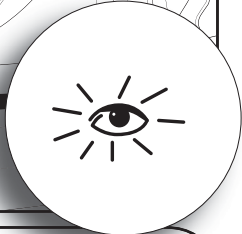
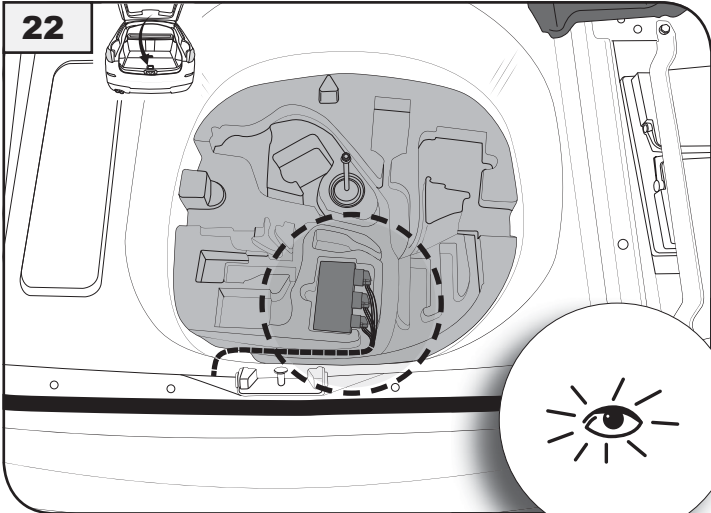
OPTION 2 → 24 → 26



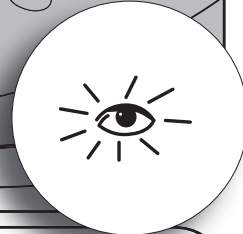
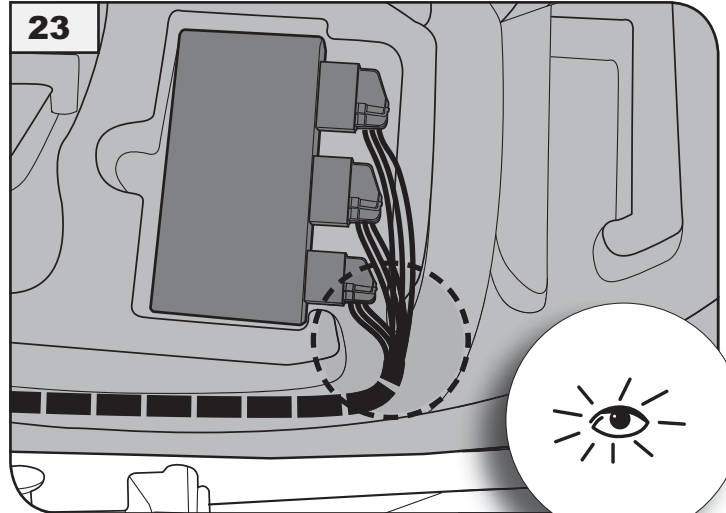
OPTION 2

OPTION 1

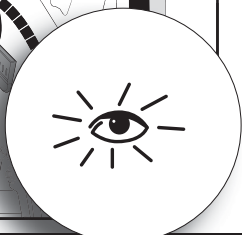
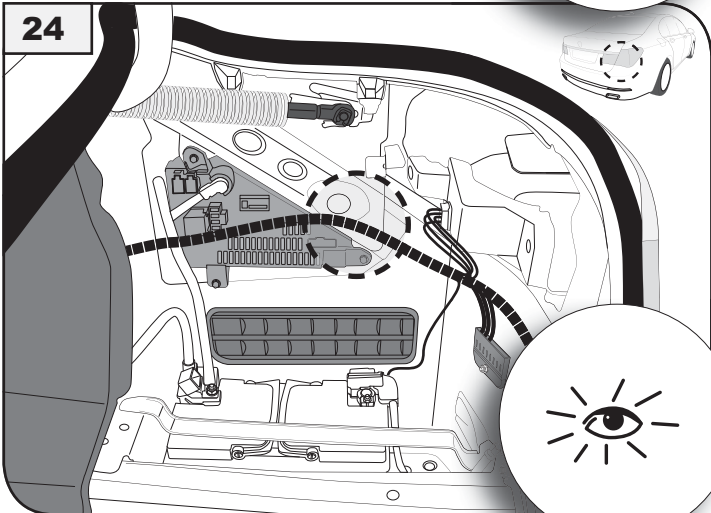
22



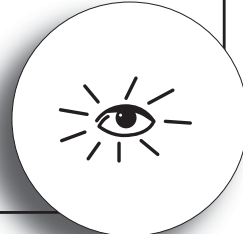
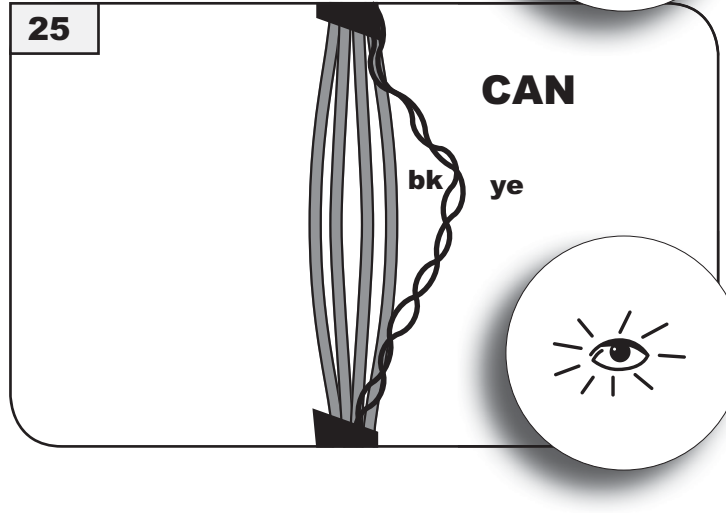
23



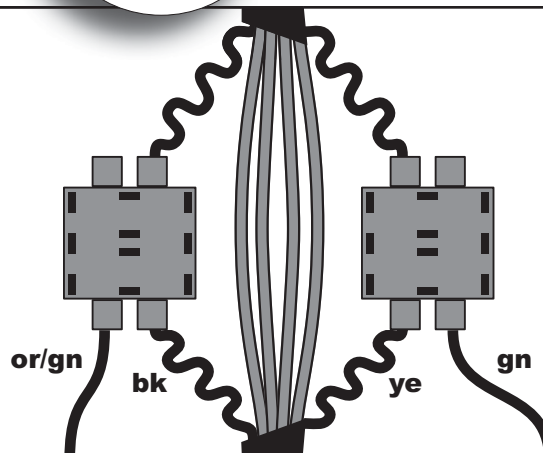
24



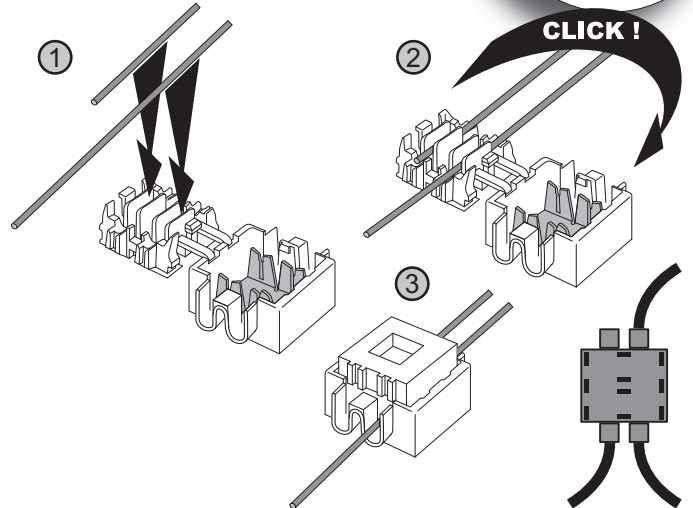
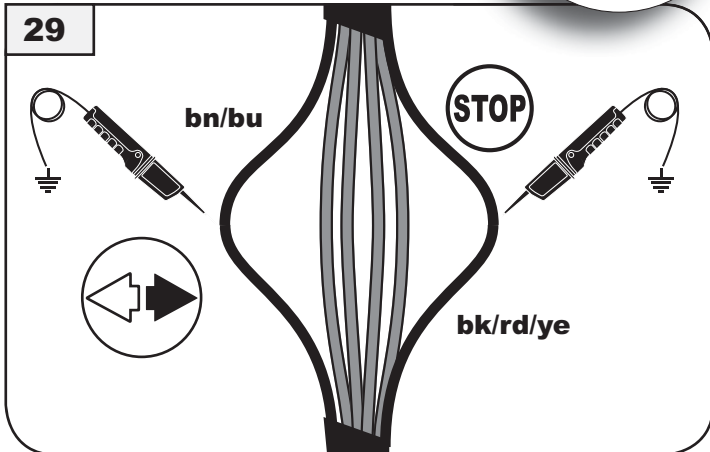
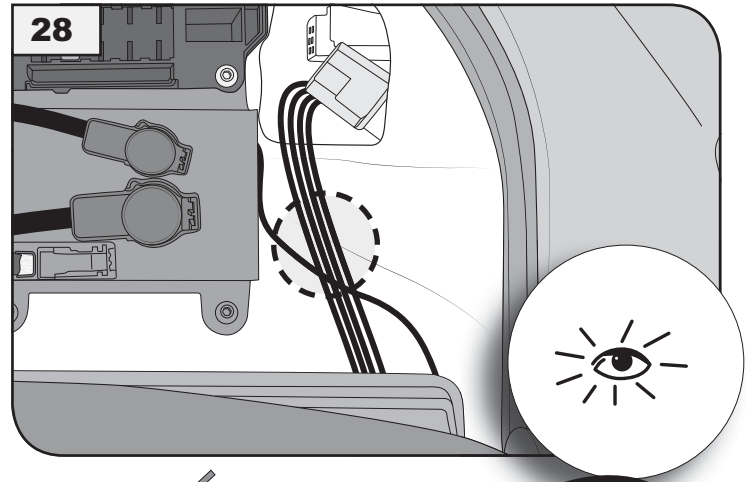
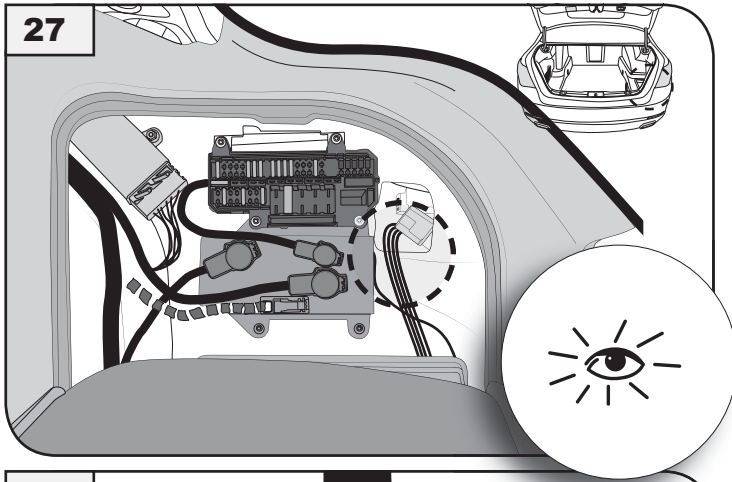
25



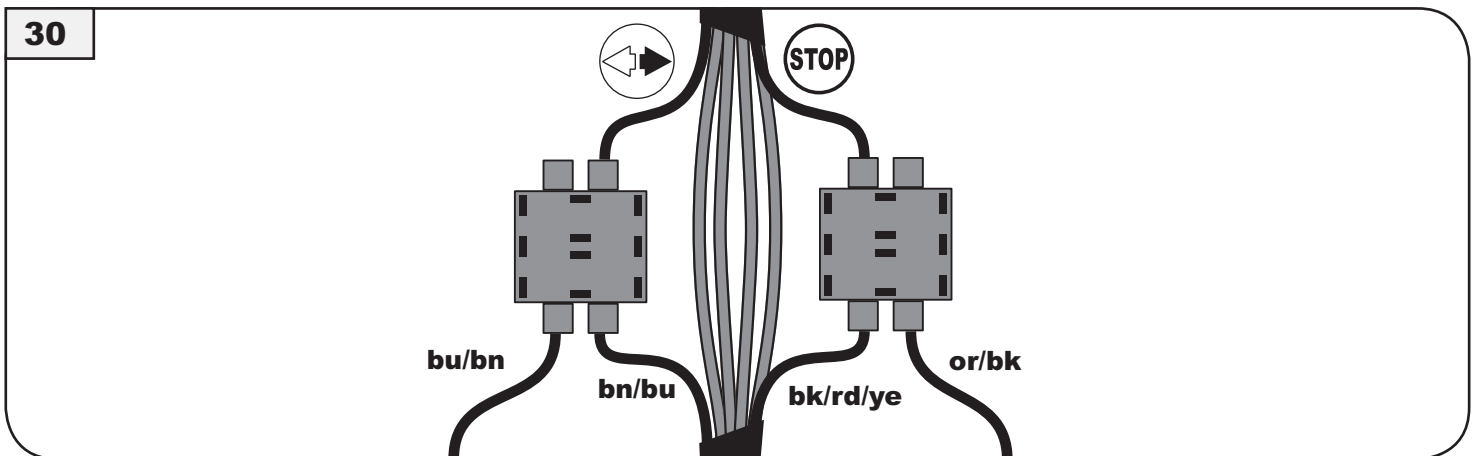
26



E-Satz or/gn → kabel bk, E-Satz gn → kabel ye  
 e-kit or/gn → cabel bk or/gn, e-kit gn → cabel car ye



 Fahrtrichtungsanzeiger Kabel, STOP Kabel  
turn right cabel car, STOP cabel



E-Satz bu/bn → kabel bn/bu   
e-kit bu/bn → cabel car bn/bu

E-Satz or/bk → kabel Fahrzeug bk/rd/ye   
e-kit or/bk → cabel car bk/rd/ye

31

# CAN



**Flaschbandkabel**  
**ribbon cable**

oder  
or

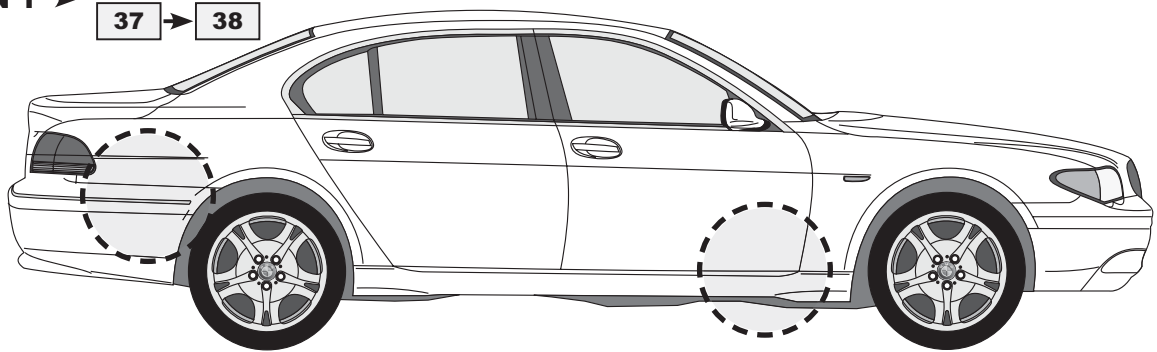


**Verdrillte Leitung**  
**twisted pair wire**

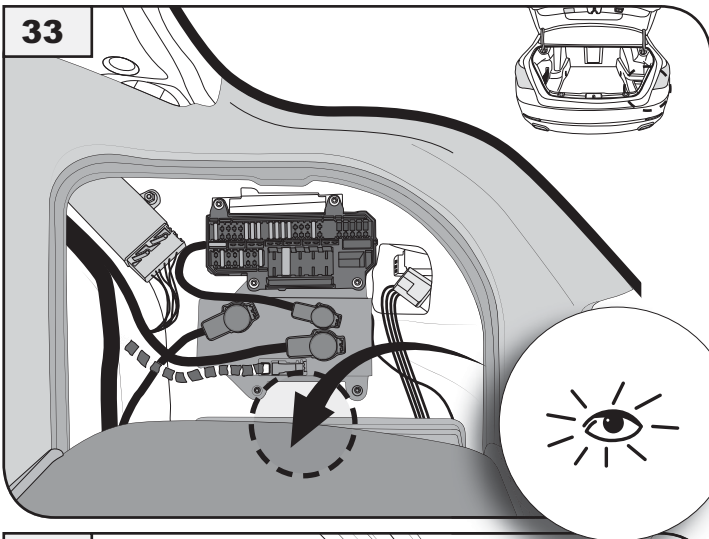
32

OPTION 1 → 33 → 34  
37 → 38

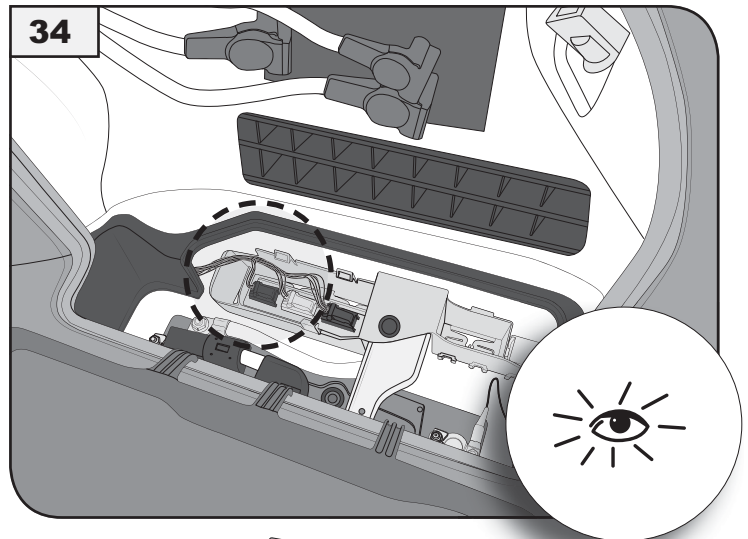
OPTION 2 → 35 → 38



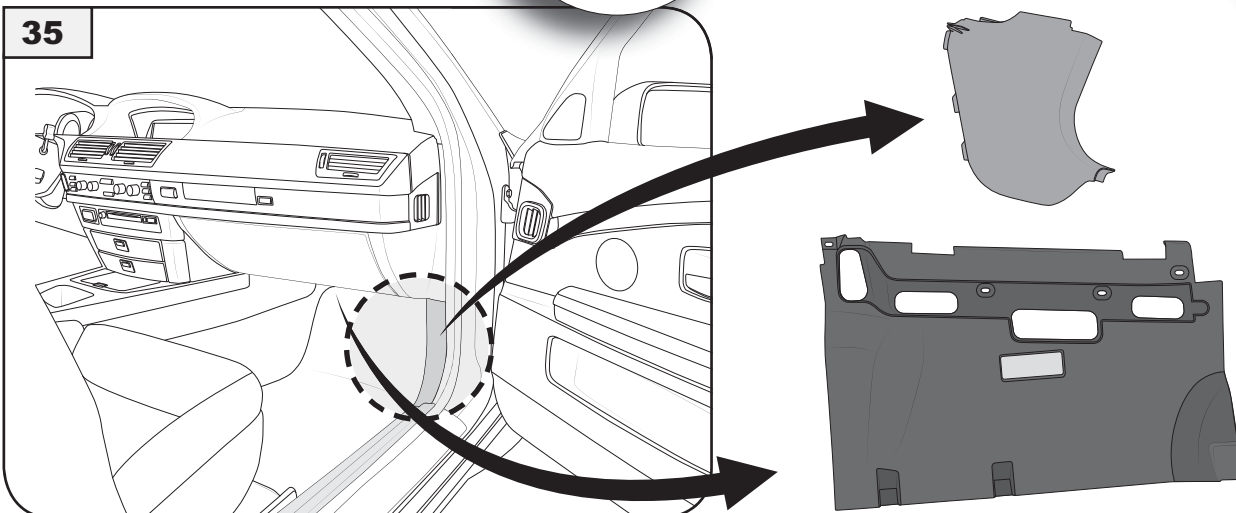
33

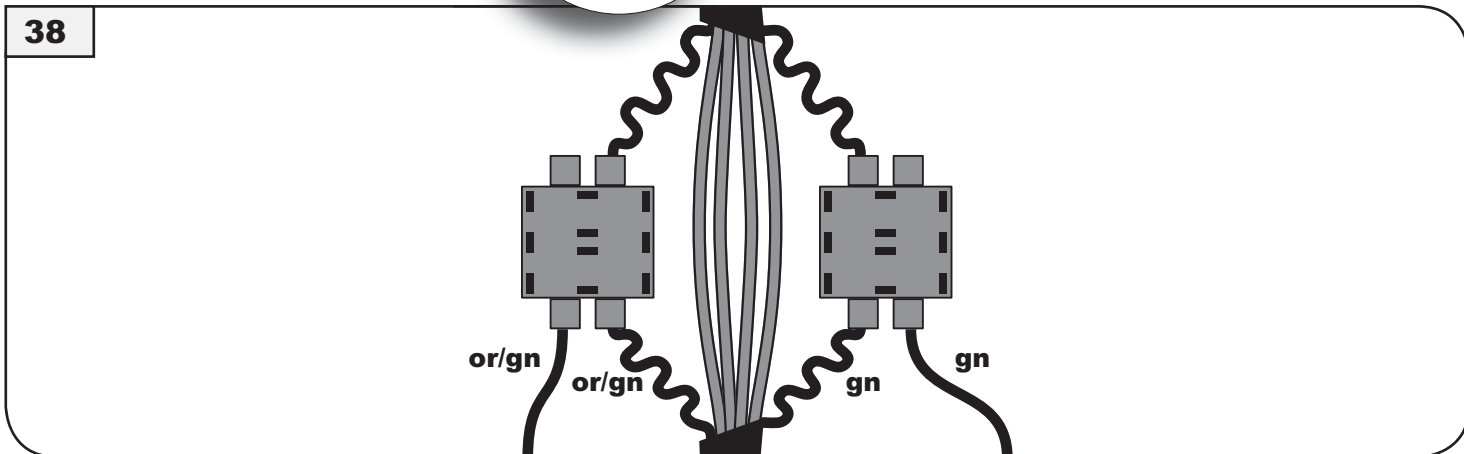
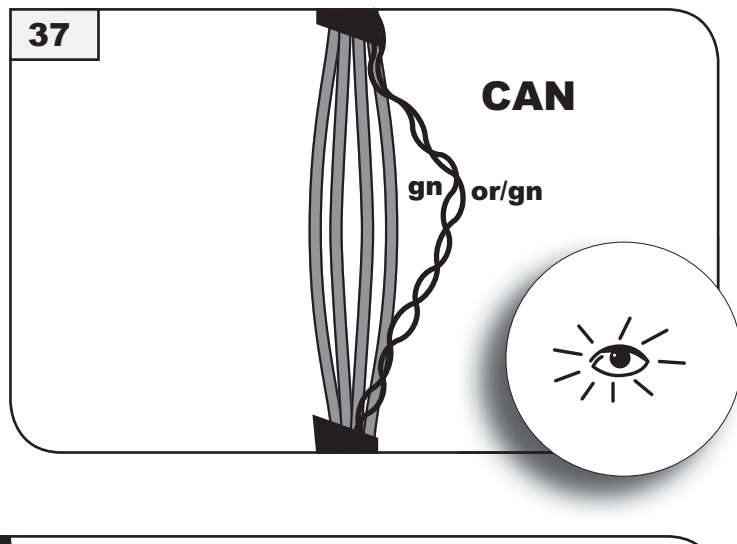
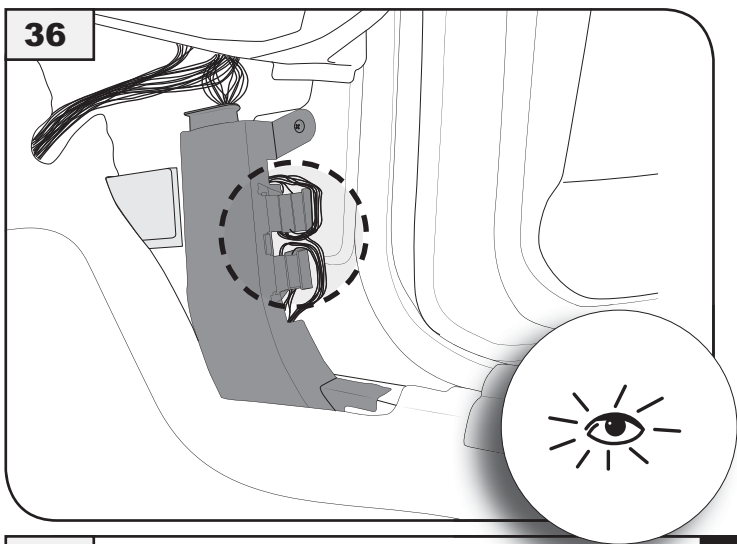


34



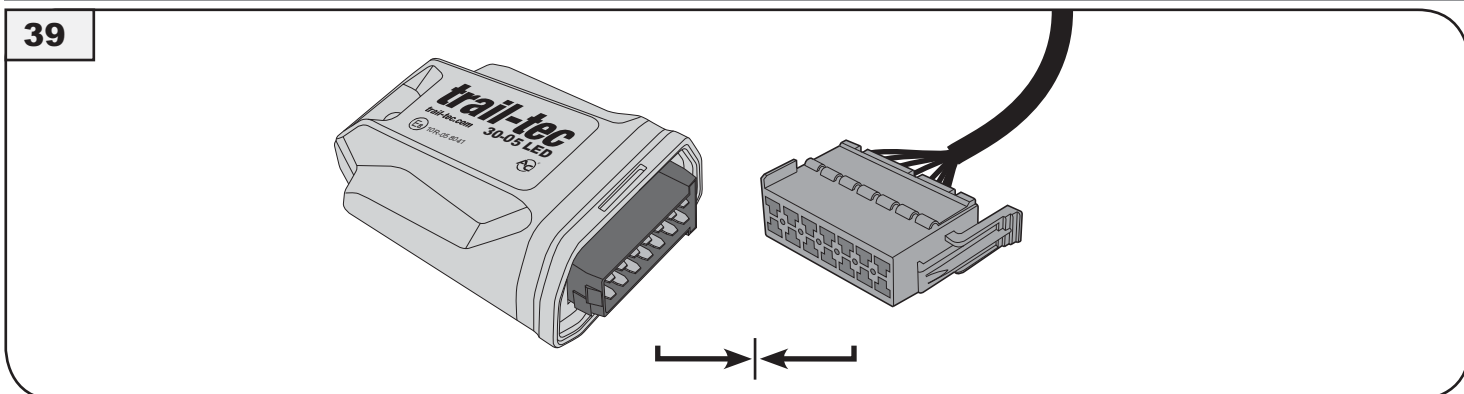
35



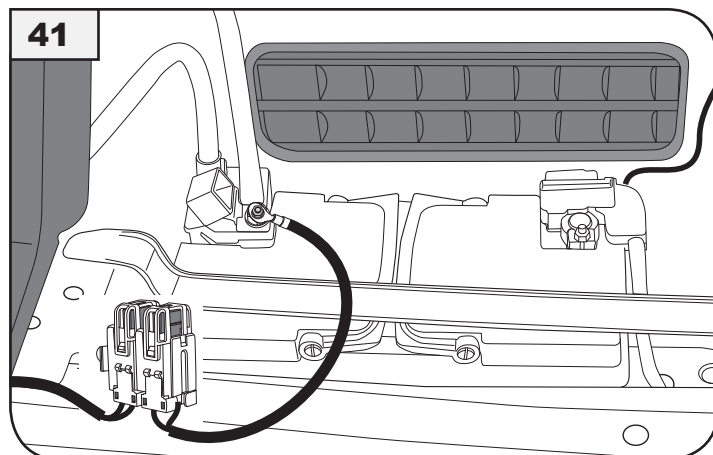
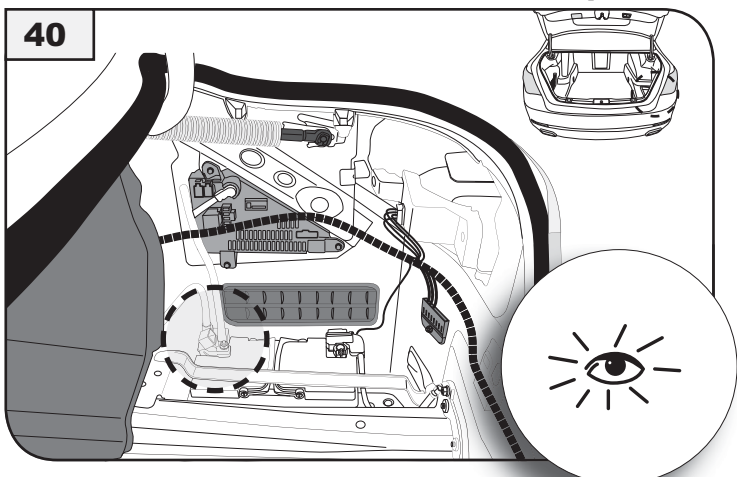



E-Satz or/gn → kabel or/gn, E-Satz gn → kabel gn  
 e-kit or/gn → cabel car or/gn, e-kit gn → cabel car gn

## ALL MODELS



Modul Trail-tec 30-05 LED → Stecker 14 pin E-Satz  
 modul Trail-tec 30-05 LED → socket 14 pin e-kit



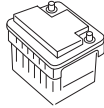
E-Satz rd +30 →  , + rd/bu 13 pin  
 e-kit rd +30 →  , + rd/bu 13 pin

42



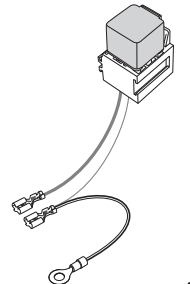
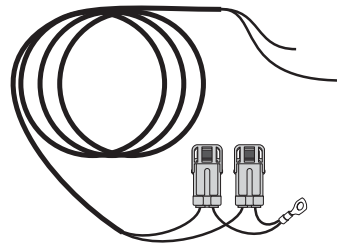
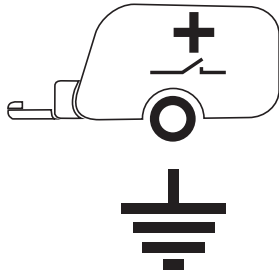
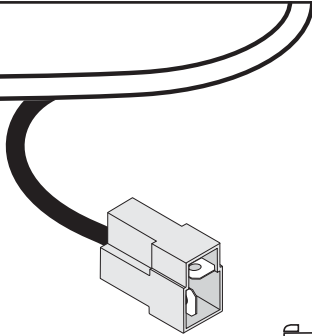
rd, rd/bu

+30



43

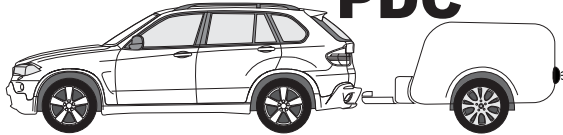
OPTIONAL



Nummer: WYR991699R  
part number: WYR991699R

44

PDC



OPTION 1



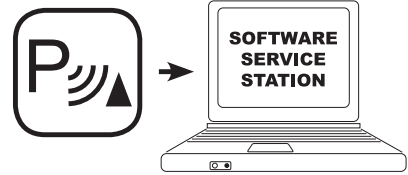
NO CODING

OPTION 2



OFF

OPTION 3



BMW SERVICE ISTA/P  
Initialize PDC Module

# No. WYR042607R-T, WYR042613R-T

BMW | 5 Gran Turismo (F07) | 01.2009 - 02.2014

BMW | 5 (F10) | 01.2009 - 02.2014

BMW | 5 Touring (F11) | 11.2009 - 02.2014

BMW | 7 (F01, F02, F03, F04) | 02.2008 - 02.2014

BMW | X3 (F25) | 09.2010 - 02.2014

KIT 042607-T



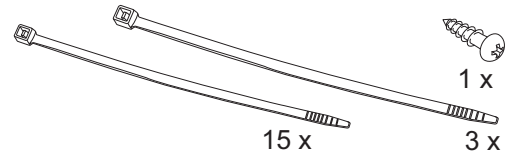
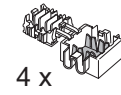
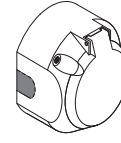
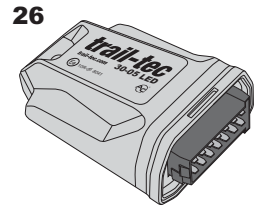
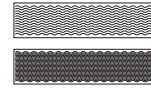
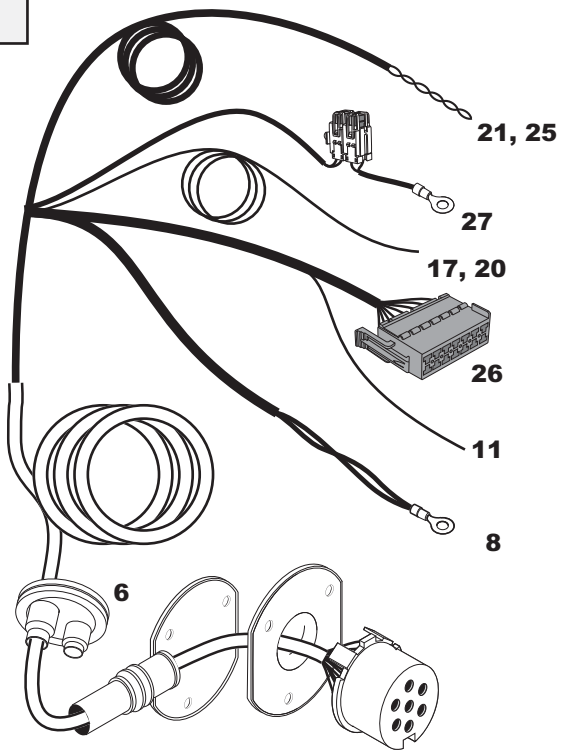
KIT 042613-T



- D** Elektrischer Anbausatz für Anhängerkupplung
- GB** Electrical Set for Trailer Connection
- F** Ensemble électrique pour brancher le crochet d'attelage
- NL** Elektrische aansluitset voor trekhaak
- DK** Elektrisk tilslutningssæt for trakkrog
- N** Elektrisk monteringssett for tilhengerkontakt
- S** Elektrisk förbindelsebyggsats av bogseringskrok
- FIN** Hinauskoukun sähköliitäntäpaketti
- I** Kit di congiunzione del gancio per rimorchio
- E** Juego de conexión eléctrica de gancho de remolque
- CZ** Elektrická připojovací sestava tažného zařízení
- H** Elektromos kábelköteg vonóhorog bekötéséhez
- RU** Электрический присоединительный комплект буксирного крюка
- LT** Elektroninis jungiamasis traukimo kablio rinkinys
- LV** Elektroniskais vilkšanas āķa savienojuma komplekts
- EST** Elektriline tiisli ühenduskomplekt
- SK** Elektroinštalácia pre zapojenie ťažného zariadenia
- PL** Elektryczny zestaw przyłączeniowy haka holowniczego



# 7-pin



4 x

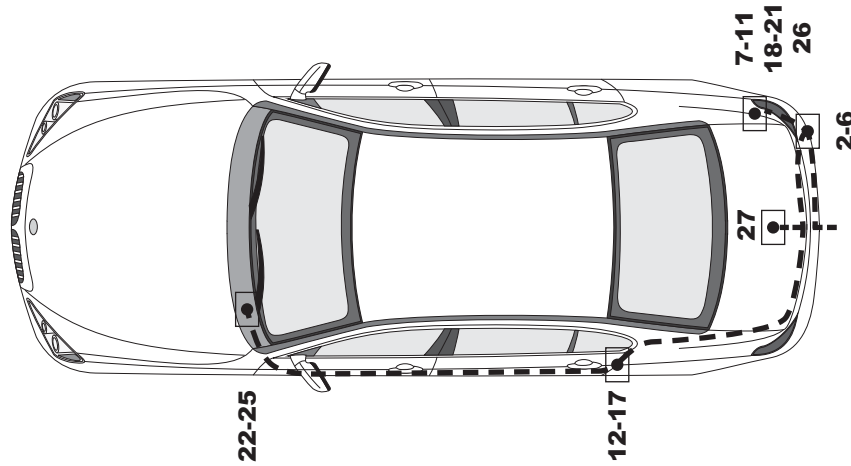
4 x

3 x

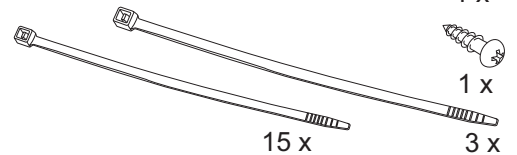
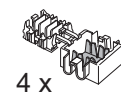
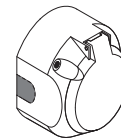
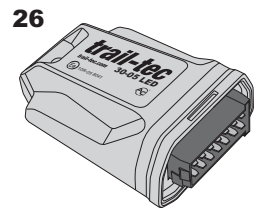
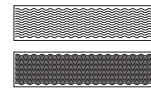
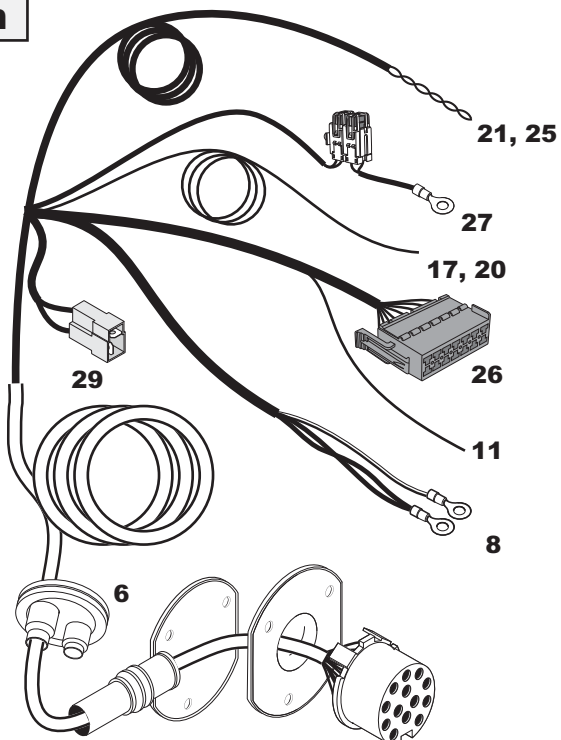
1 x

1 x

3 x



# 13-pin



4 x

4 x

3 x

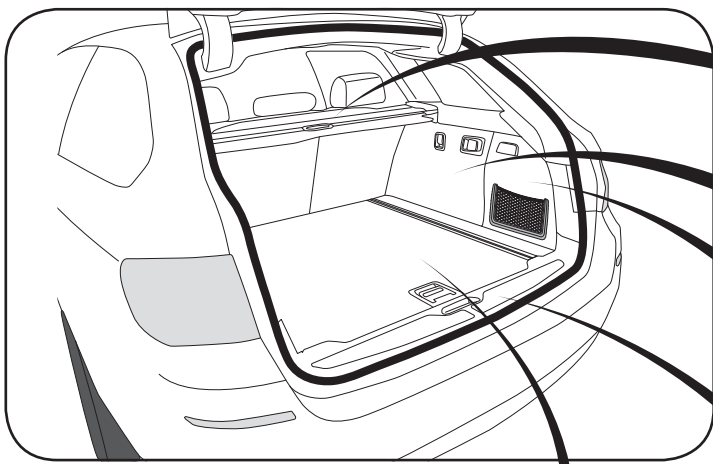
1 x

1 x

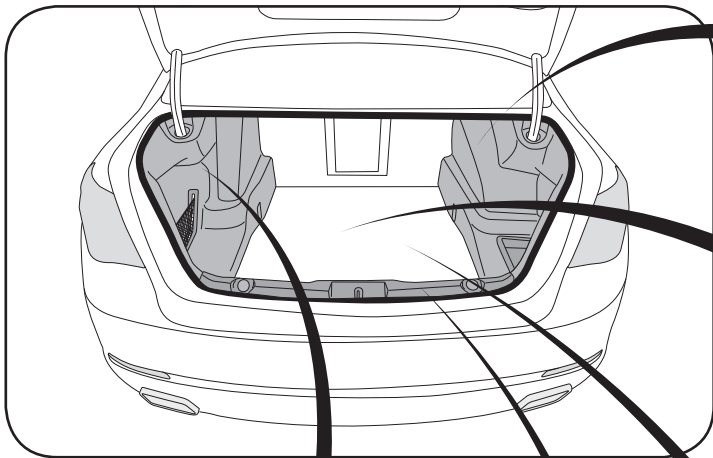
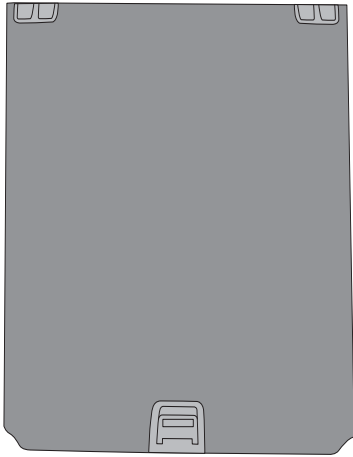
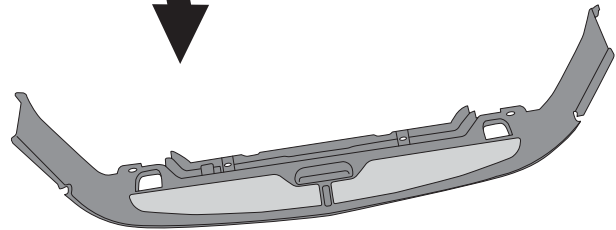
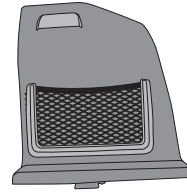
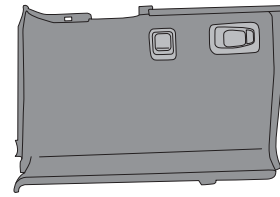
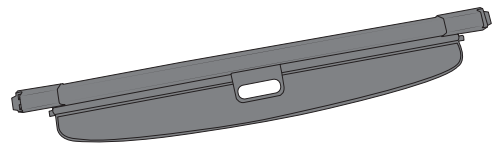
3 x



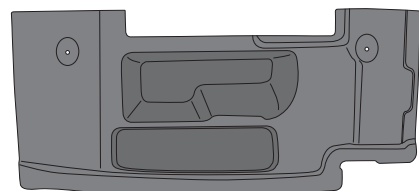
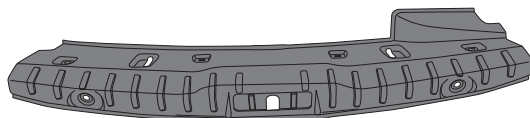
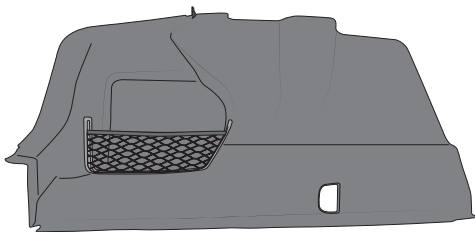
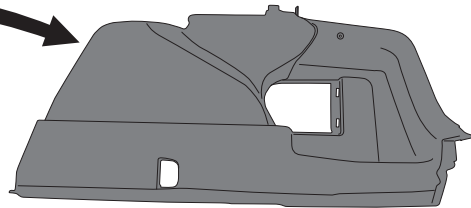


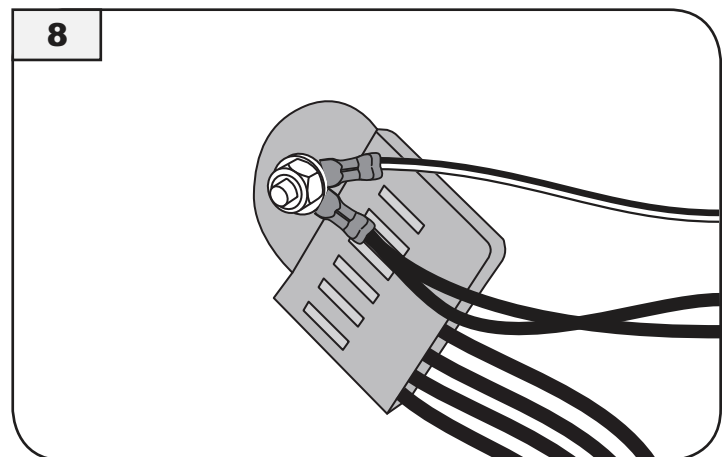
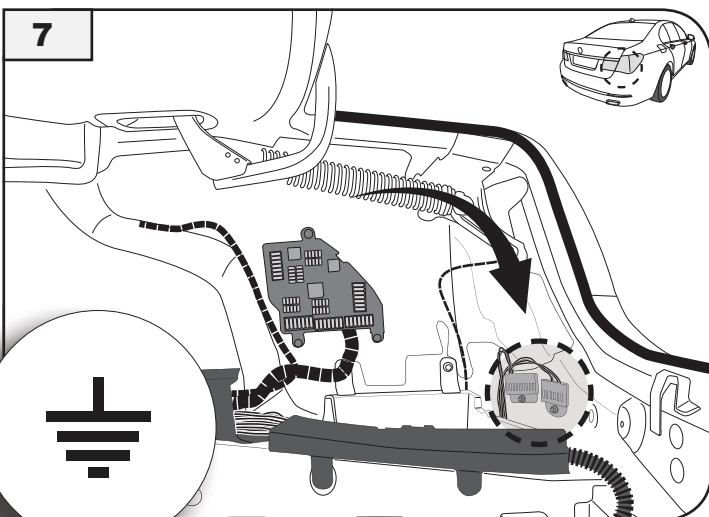
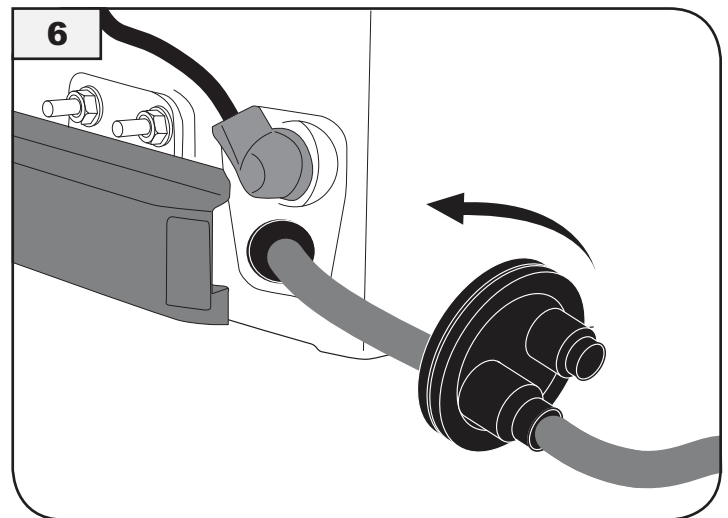
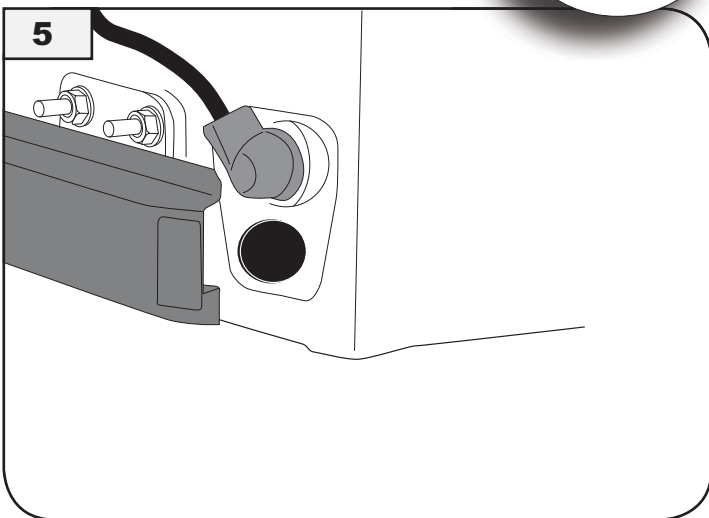
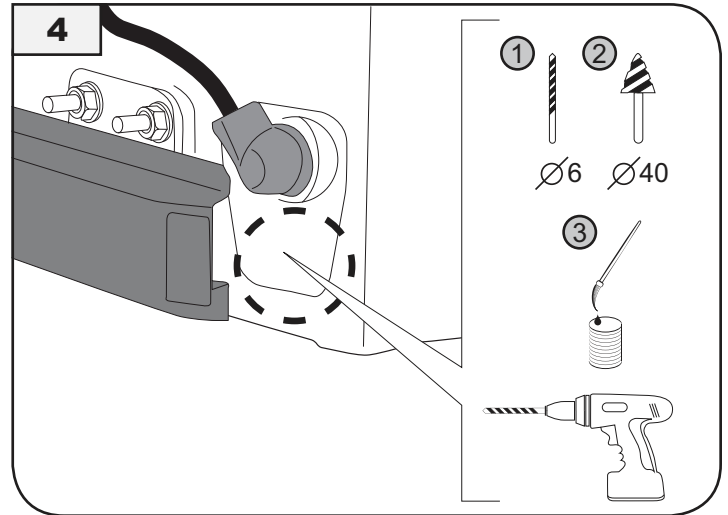
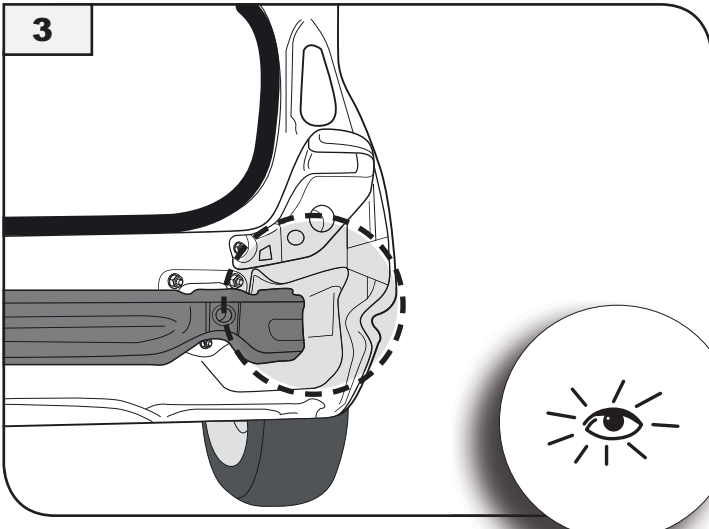
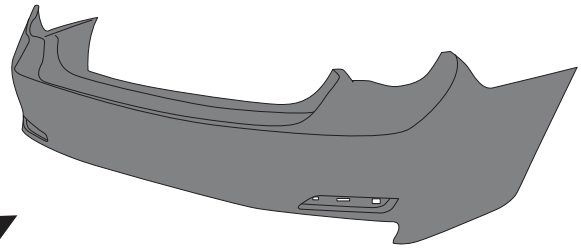
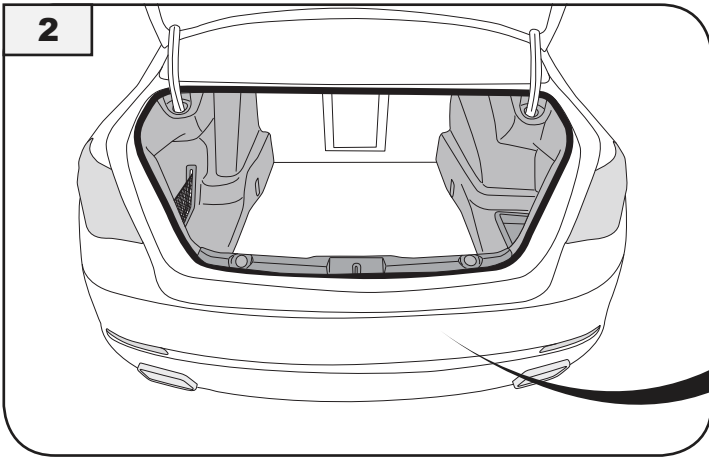


**F11**

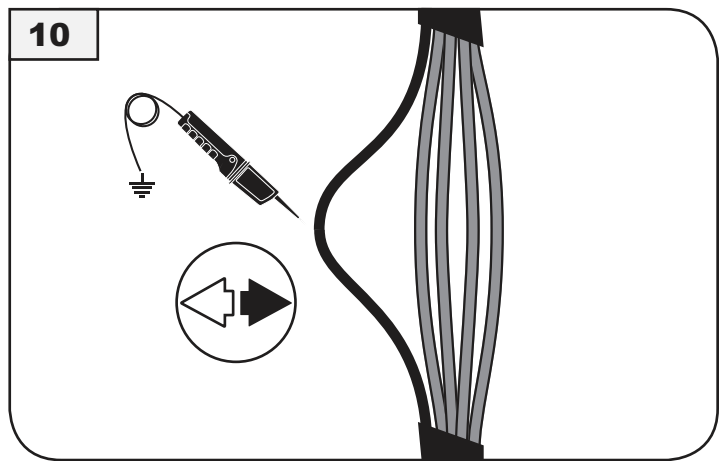
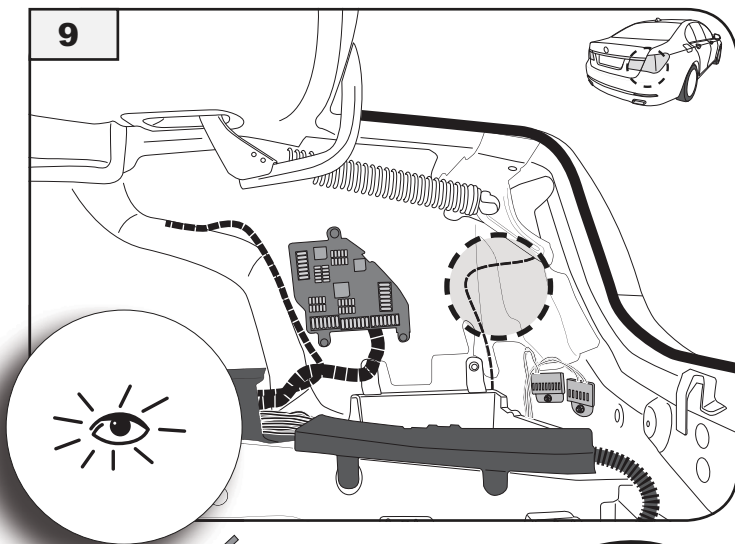


**F01 / F02 / F10**

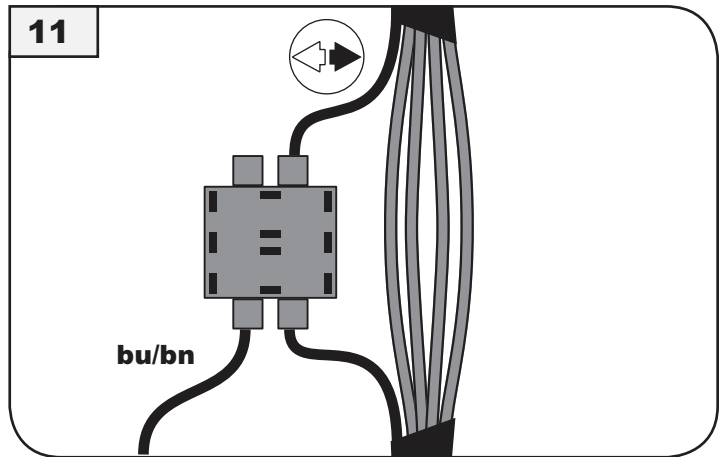
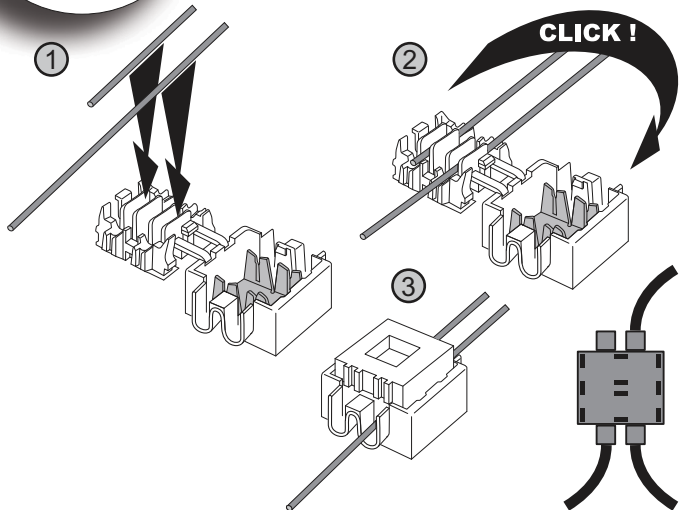




E-Satz 2x bn →  , + wh/bn 13 pin  
 e-kit 2x bn →  , + wh/bn 13 pin

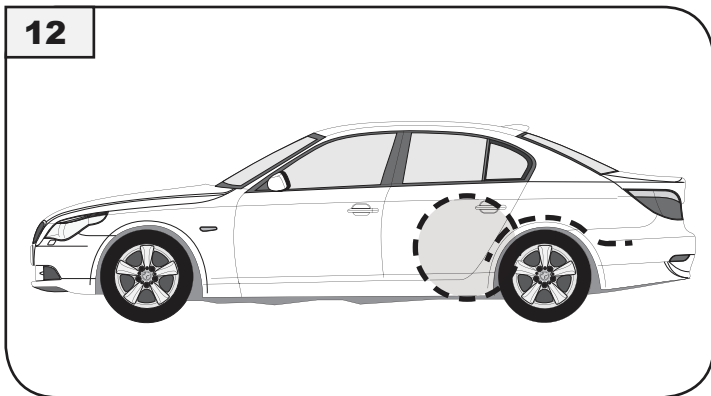


Fahrtrichtungsanzeiger Kabel  
turn right cabel car

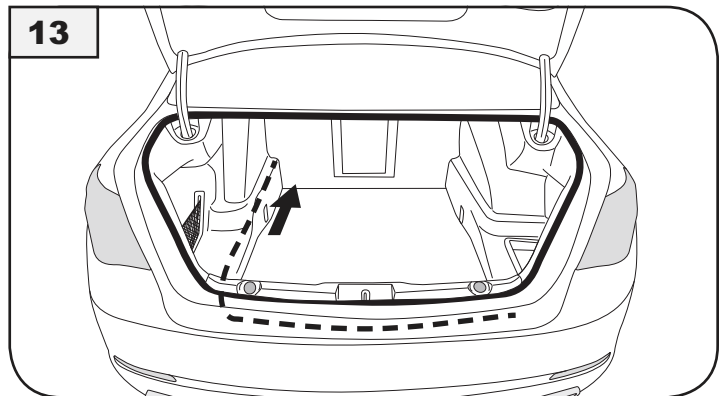


E-Satz bu/bn → kabel  
e-kit bu/bn → cabel car

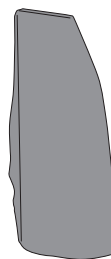
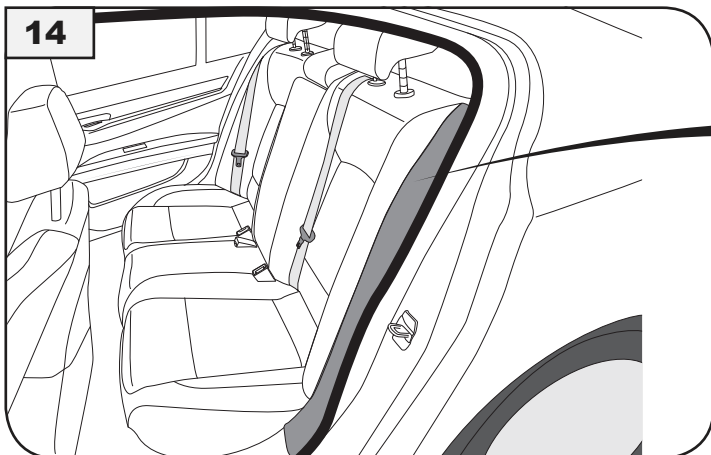
**F01 / F02 / F07 / F10 / F11**



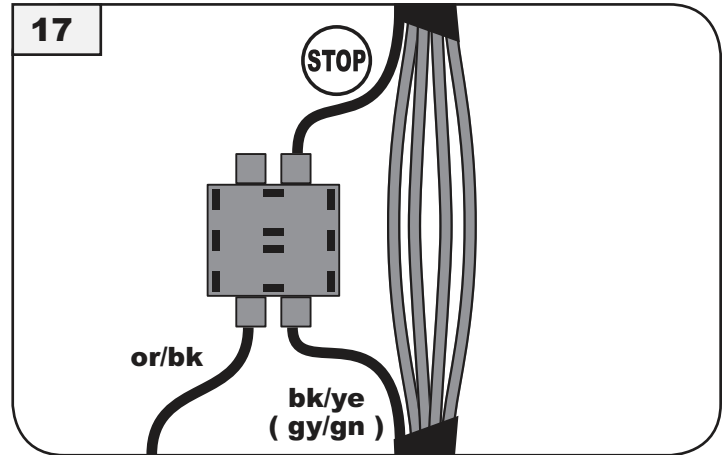
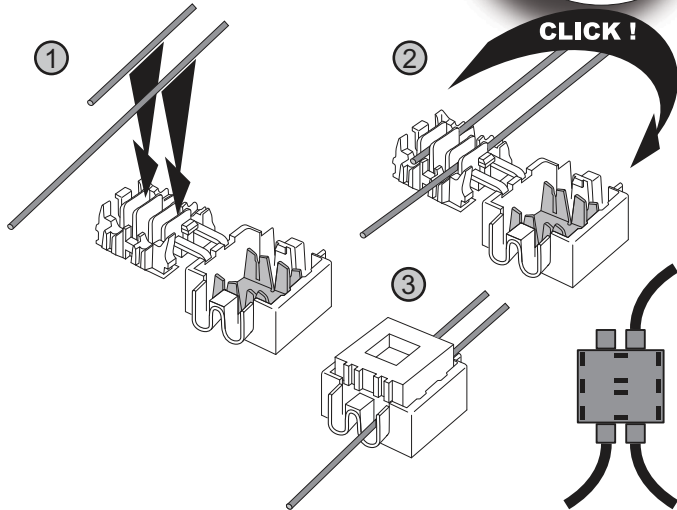
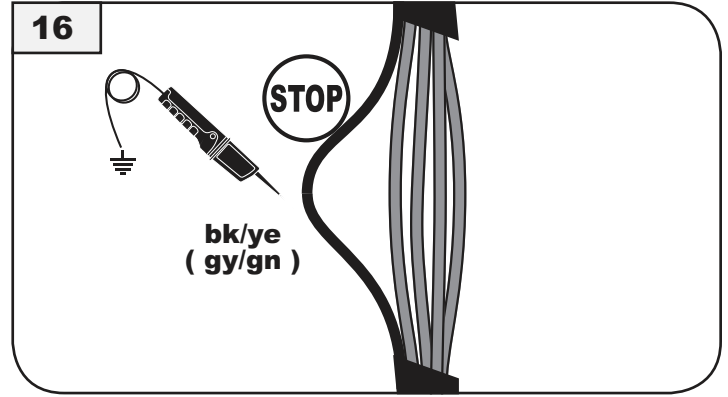
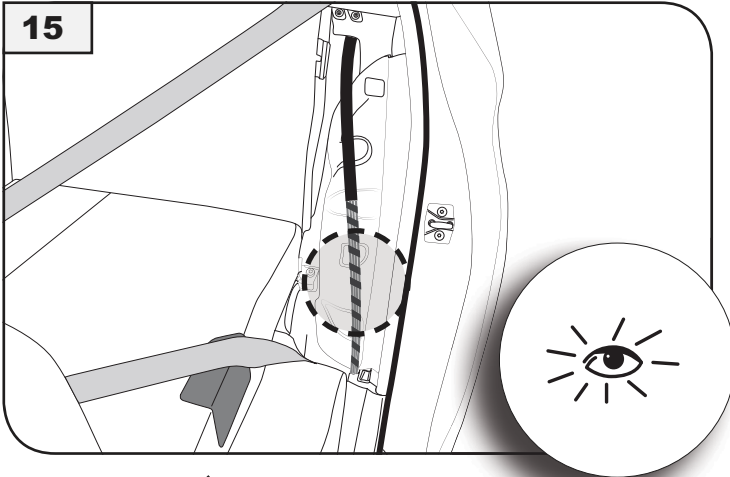
E-Satz or/bk → **STOP** →  
e-kit or/bk →



E-Satz or/bk → **STOP** →  
e-kit or/bk →

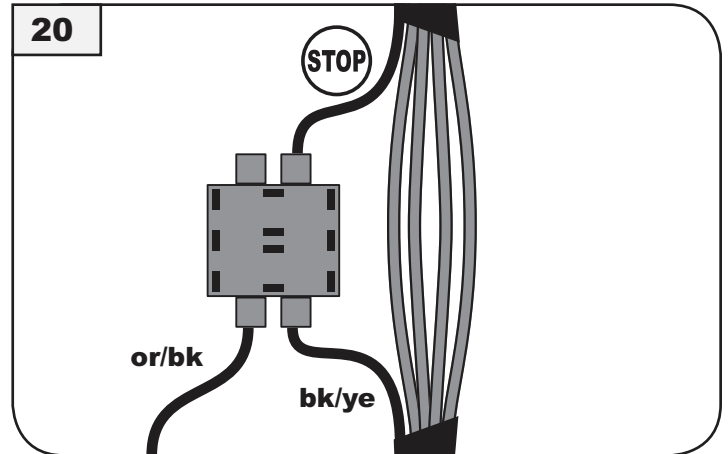
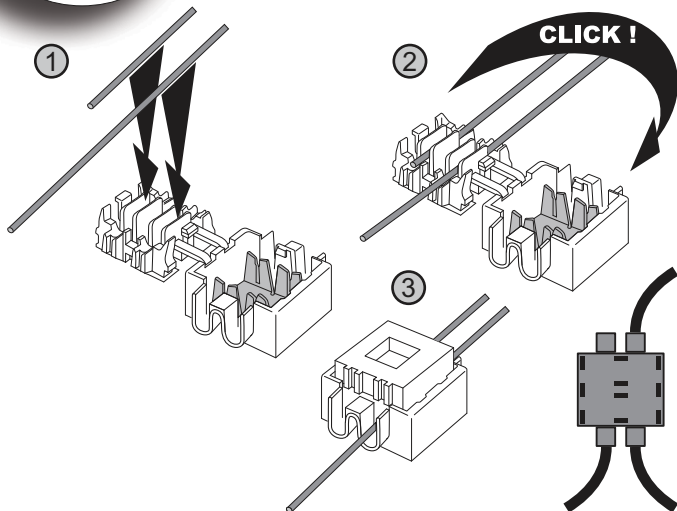
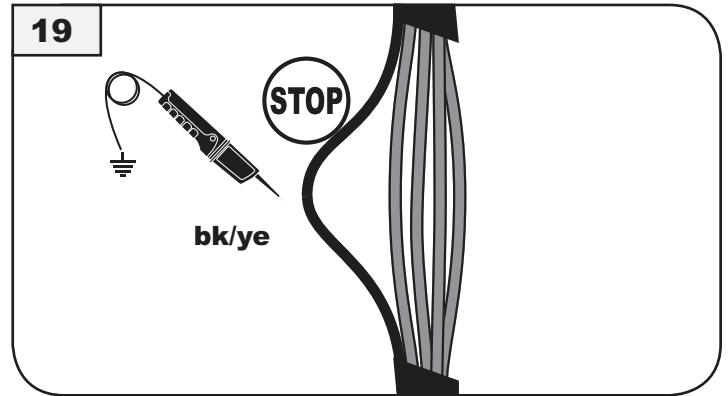
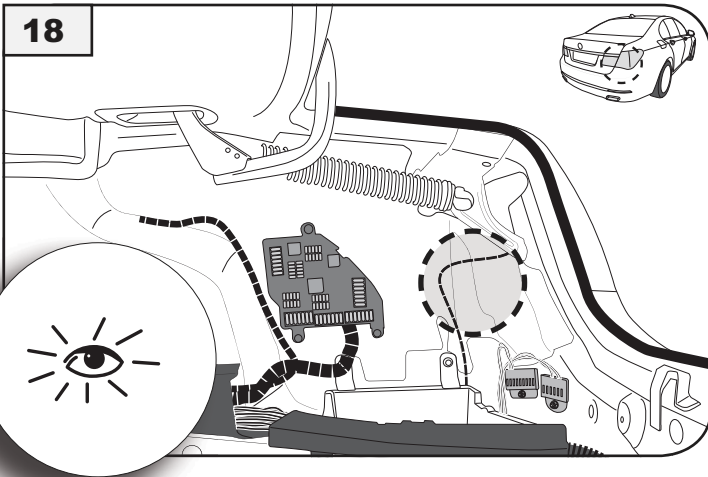


**F01 / F02 / F07 / F10 / F11**



**E-Satz or/bk → kabel Fahrzeug** **STOP**  
**e-kit or/bk → cabel car**

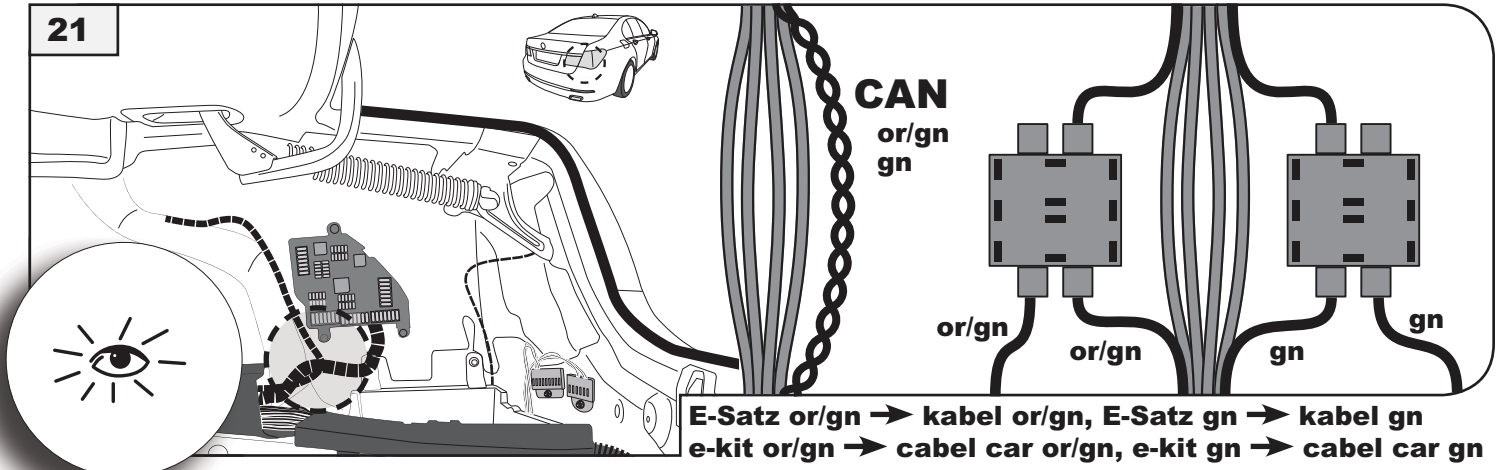
**F25**



**E-Satz or/bk → kabel Fahrzeug bk/ye** **STOP**  
**e-kit or/bk → cabel car bk/ye**

## F10 / F11 (OPTION 1)

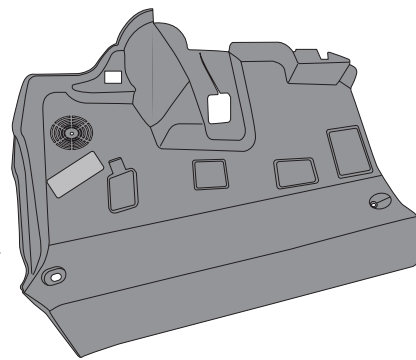
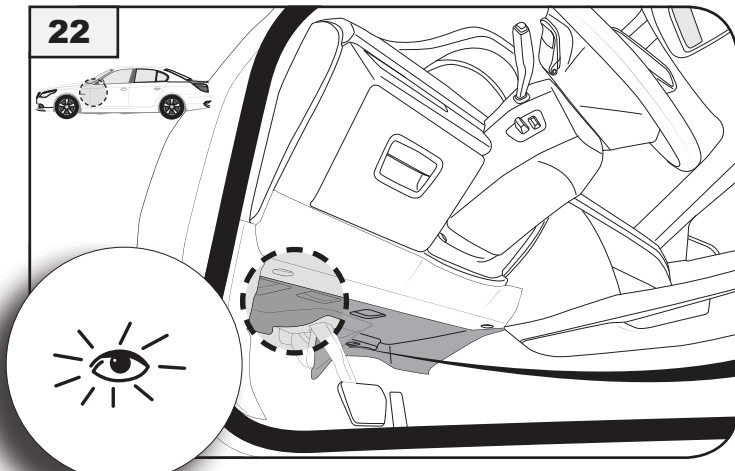
21



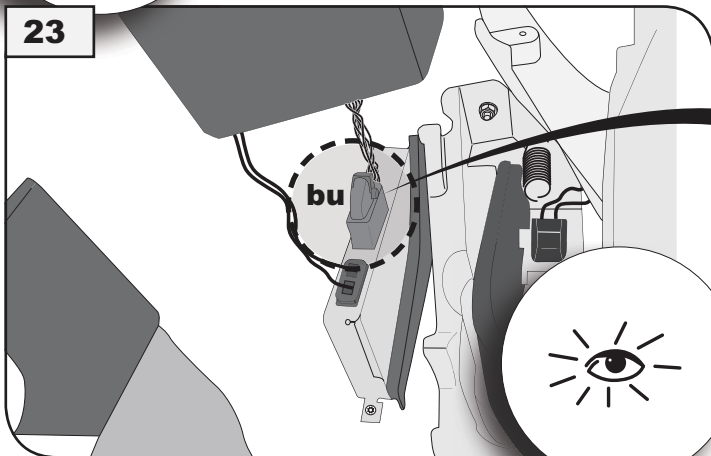
## F01 / F02 / F07 / F25

## F10 / F11 (OPTION 2)

22

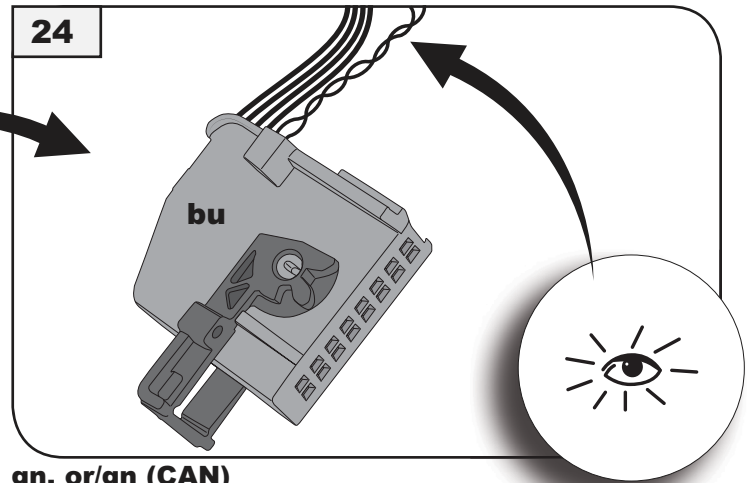


23



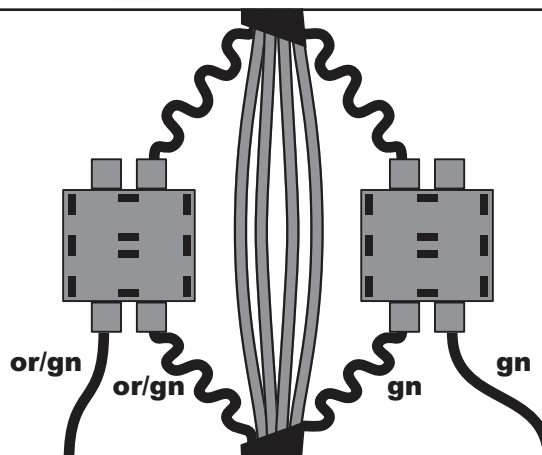
**Stecker bu**  
**socket bu**

24



**gn, or/gn (CAN)**

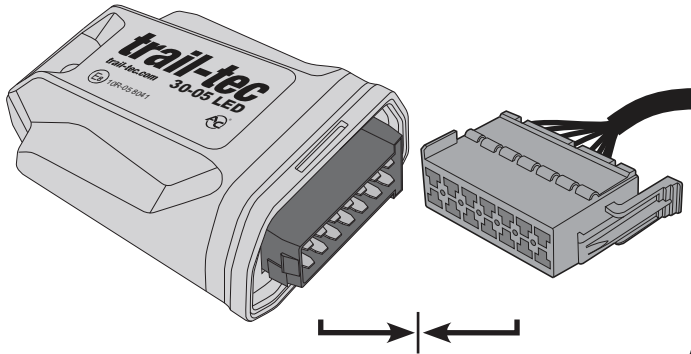
25



**E-Satz or/gn → kabel or/gn, E-Satz gn → kabel gn**  
**e-kit or/gn → cabel car or/gn, e-kit gn → cabel car gn**

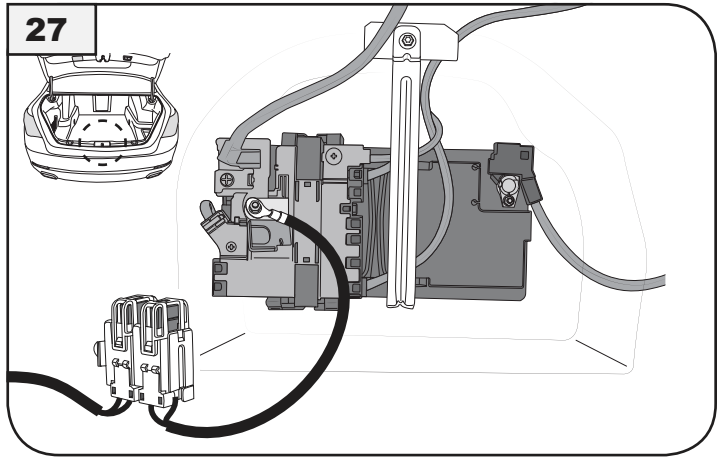


26



Modul Trail-tec 30-05 LED → Stecker 14 pin E-Satz  
 modul Trail-tec 30-05 LED → socket 14 pin e-kit

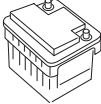

27



E-Satz rd +30 → , + rd/bu 13 pin  
 e-kit rd +30 → , + rd/bu 13 pin

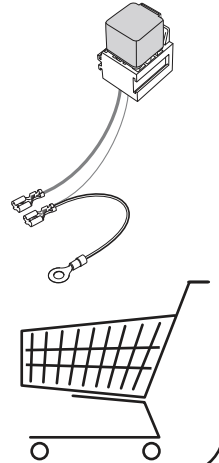
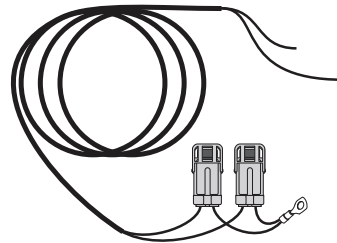
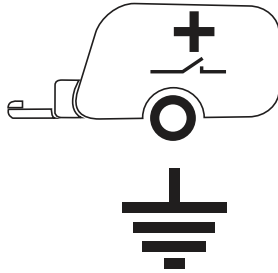
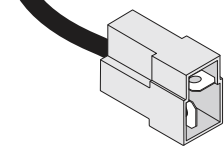
28



**rd, rd/bu**  
**+30**  

29

**OPTIONAL**



Nummer: **WYR991699R**  
 part number: **WYR991699R**

30

**PDC**



**OPTION 1**



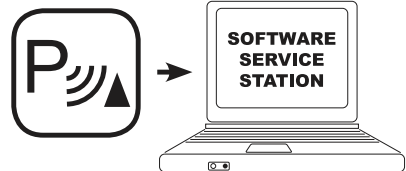
**NO CODING**

**OPTION 2**



**OFF**

**OPTION 3**



**BMW SERVICE ISTA/P**  
**Initialize PDC Module**



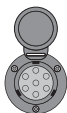


# No. WYR042607R-T, WYR042613R-T

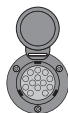
BMW | X5 (E70) | 02.2006 - 07.2013

BMW | X6 (E71, E72) | 06.2007 - 07.2014

KIT 042607-T

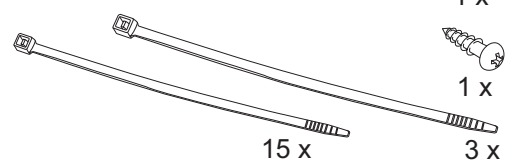
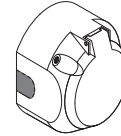
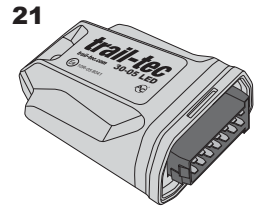
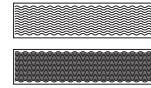
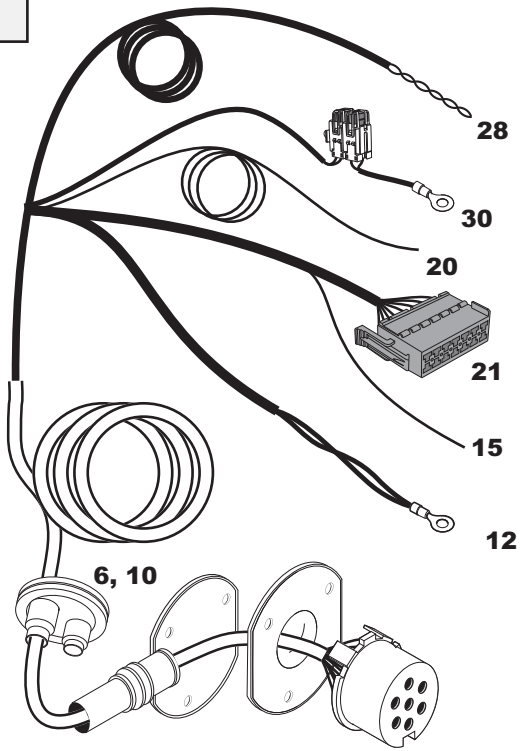


KIT 042613-T



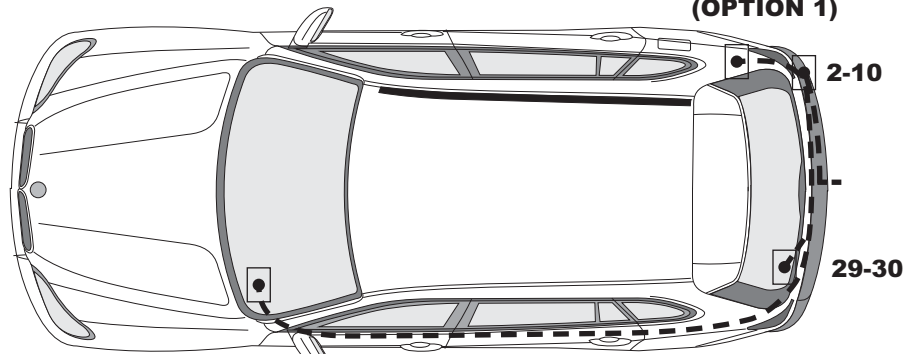
- D** Elektrischer Anbausatz für Anhängerkupplung
- GB** Electrical Set for Trailer Connection
- F** Ensemble électrique pour brancher le crochet d'attelage
- NL** Elektrische aansluitset voor trekhaak
- DK** Elektrisk tilslutningssæt for trakkrog
- N** Elektrisk monteringssett for tilhengerkontakt
- S** Elektrisk förbindelsebyggsats av bogseringskrok
- FIN** Hinauskoukun sähköliitännäpaketti
- I** Kit di congiunzione del gancio per rimorchio
- E** Juego de conexión eléctrica de gancho de remolque
- CZ** Elektrická připojovací sestava tažného zařízení
- H** Elektromos kábelkötég vonóhorog bekötéséhez
- RU** Электрический присоединительный комплект буксирного крюка
- LT** Elektroninis jungiamasis traukimo kablio rinkinys
- LV** Elektroniskais vilkšanas āķa savienojuma komplekts
- EST** Elektriline tiisli ühenduskomplekt
- SK** Elektroinštalácia pre zapojenie ťažného zariadenia
- PL** Elektryczny zestaw przyłączeniowy haka holowniczego

# 7-pin



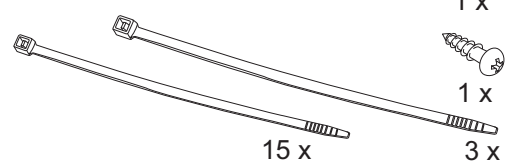
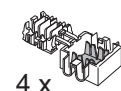
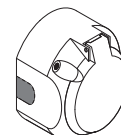
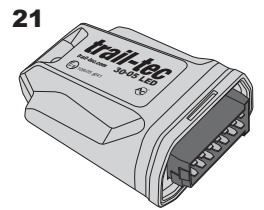
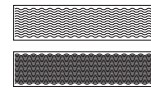
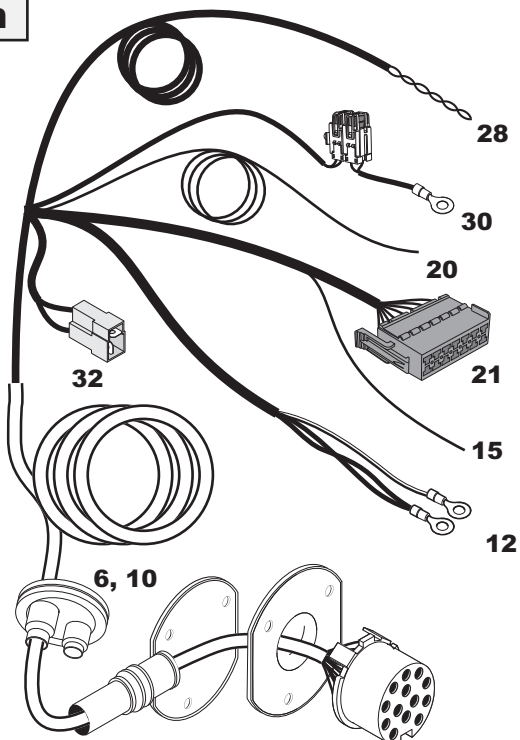
- 4 x
- 4 x
- 3 x
- 1 x
- 1 x
- 3 x

11-21  
23, 28  
(OPTION 1)



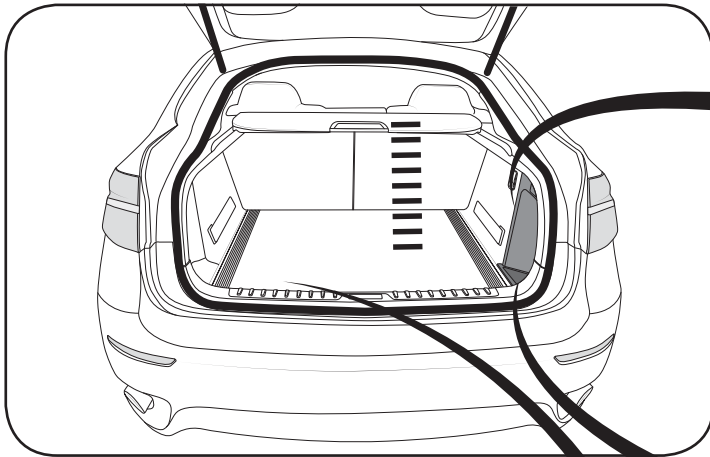
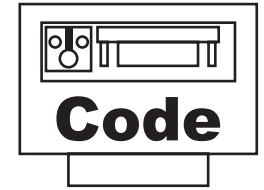
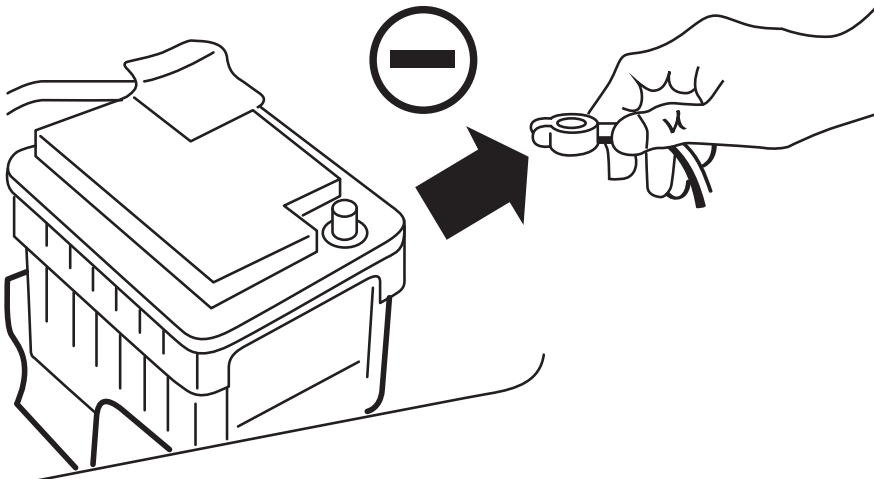
25-28  
(OPTION 2)

# 13-pin

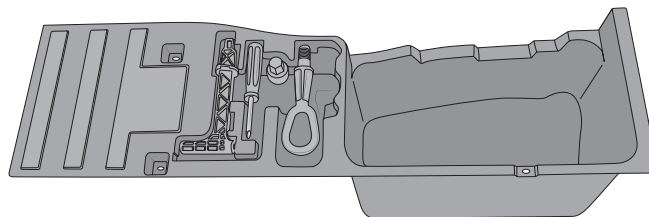
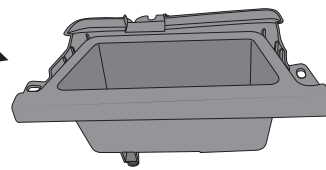
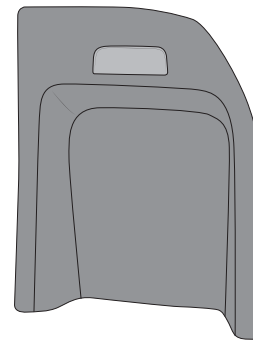


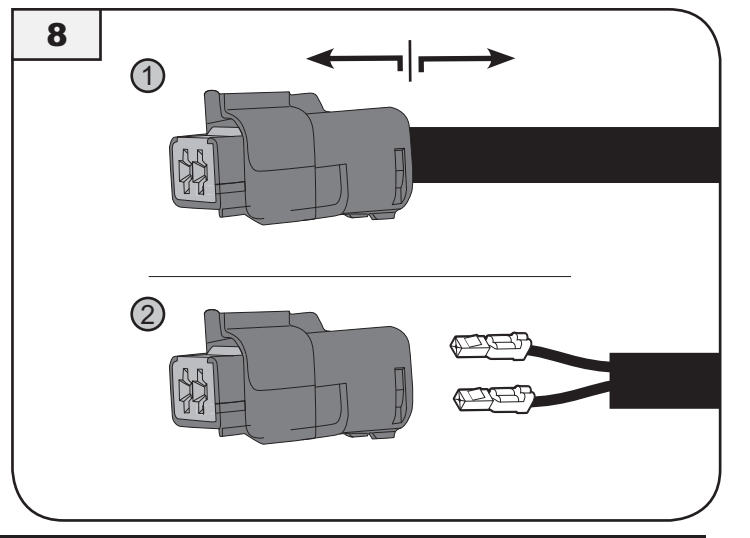
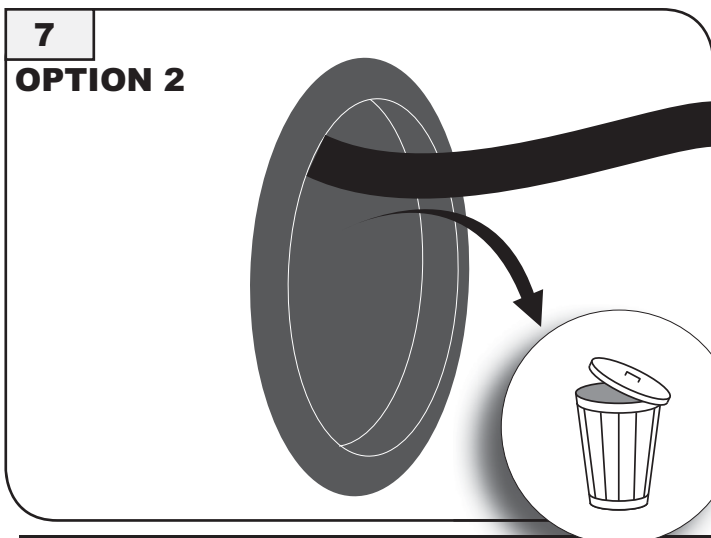
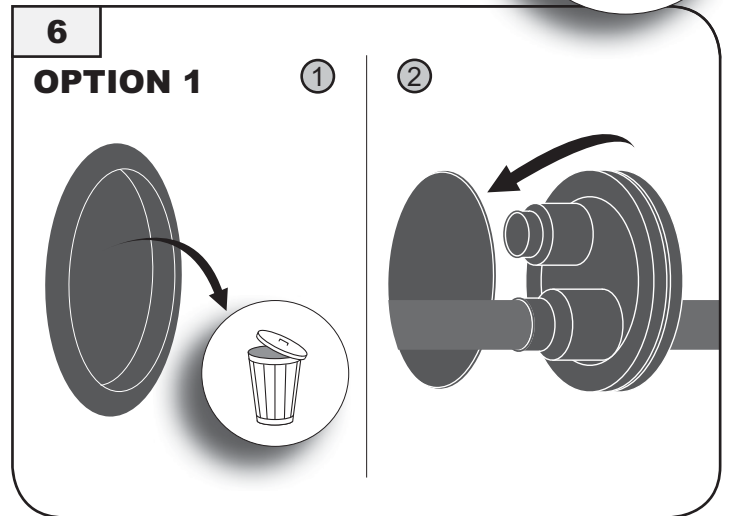
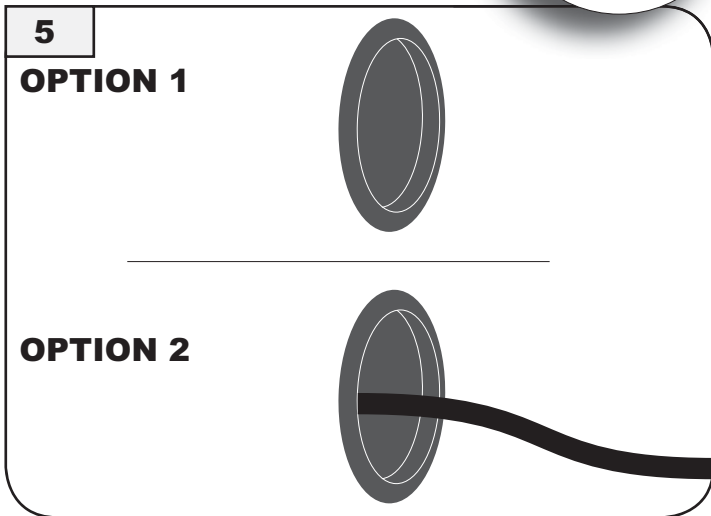
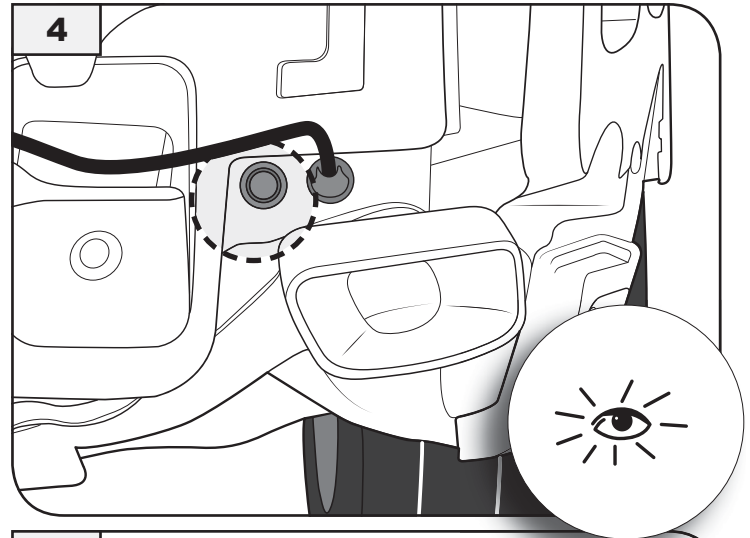
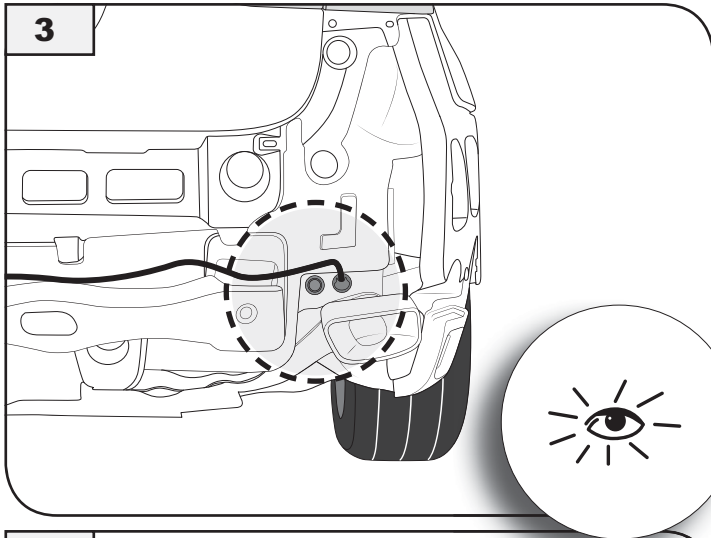
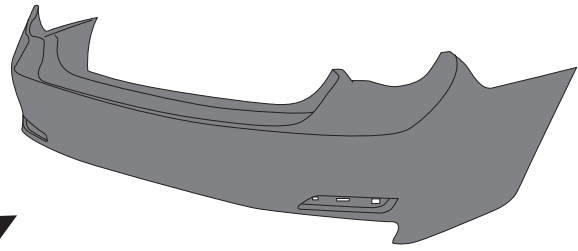
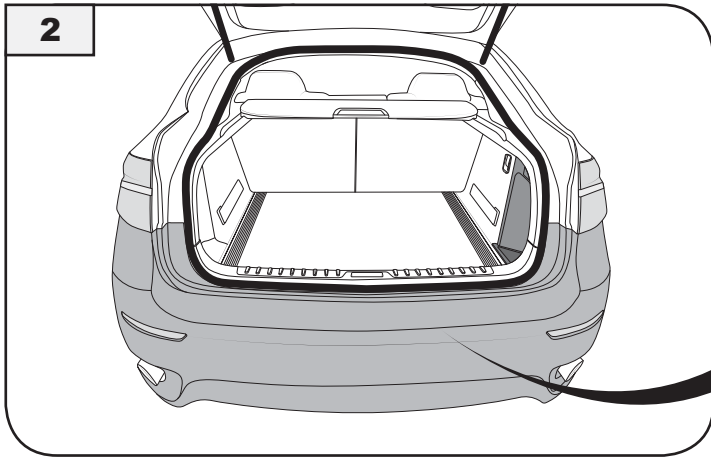
- 4 x
- 4 x
- 3 x
- 1 x
- 1 x
- 3 x

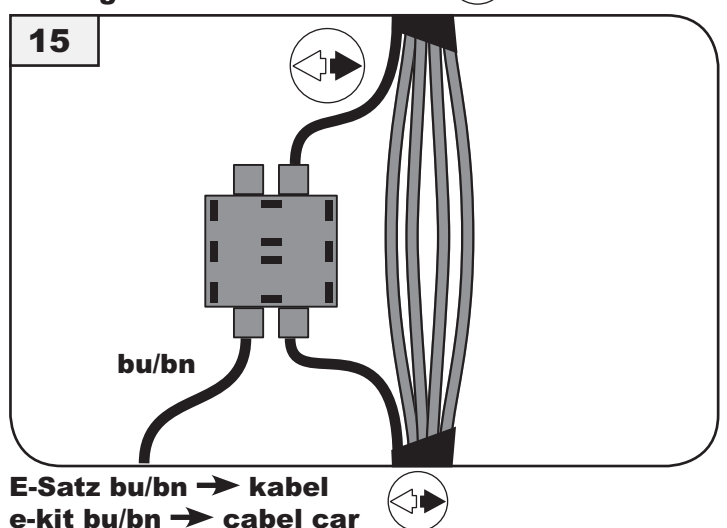
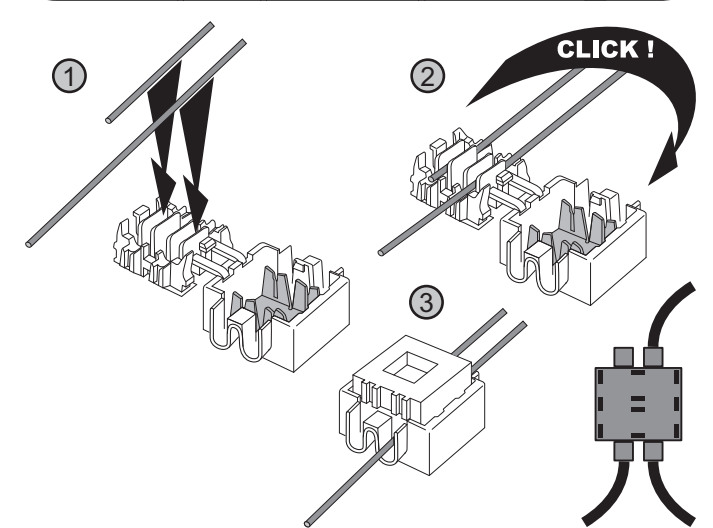
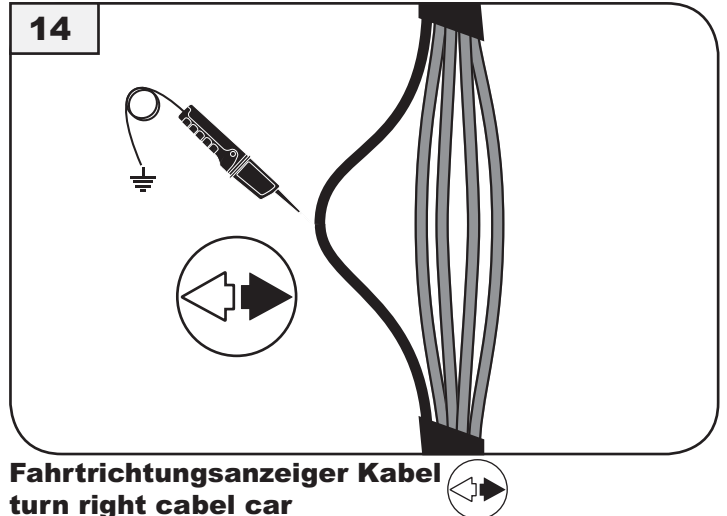
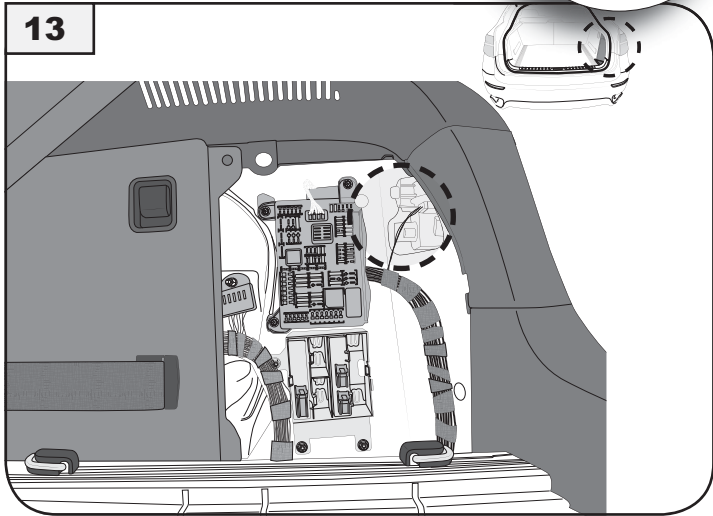
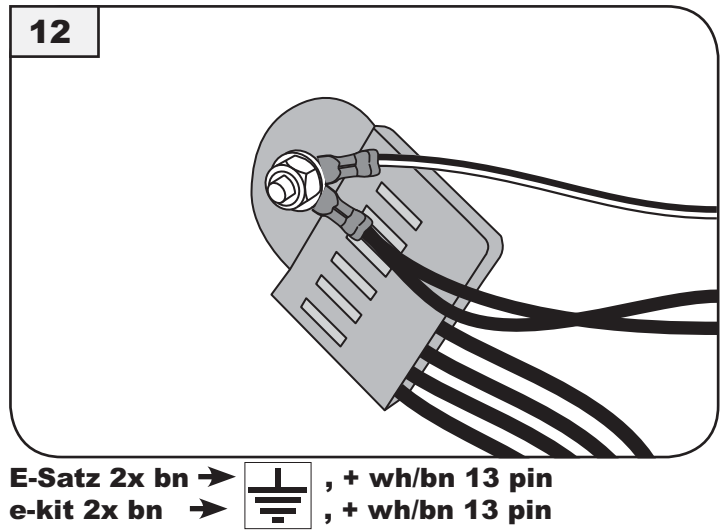
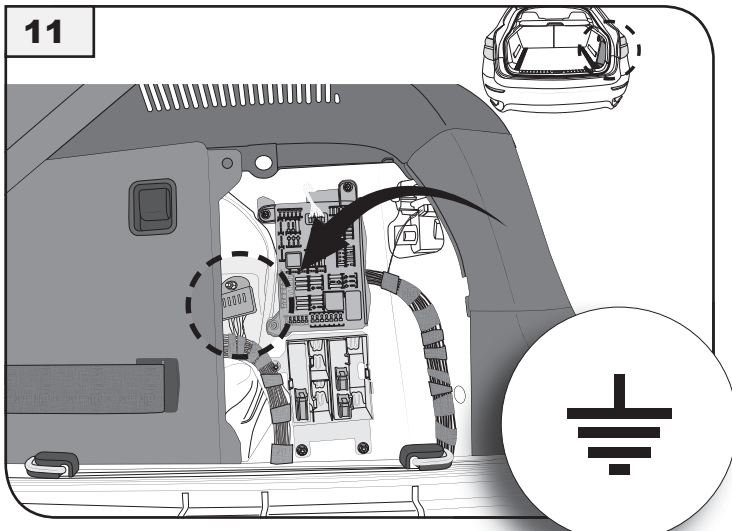
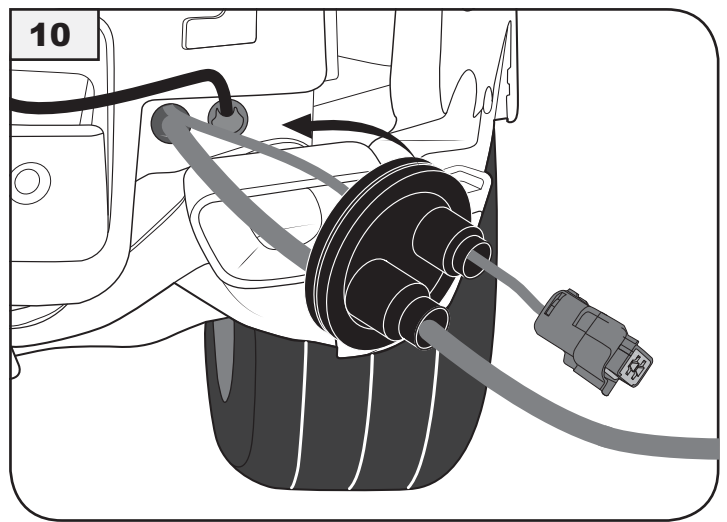
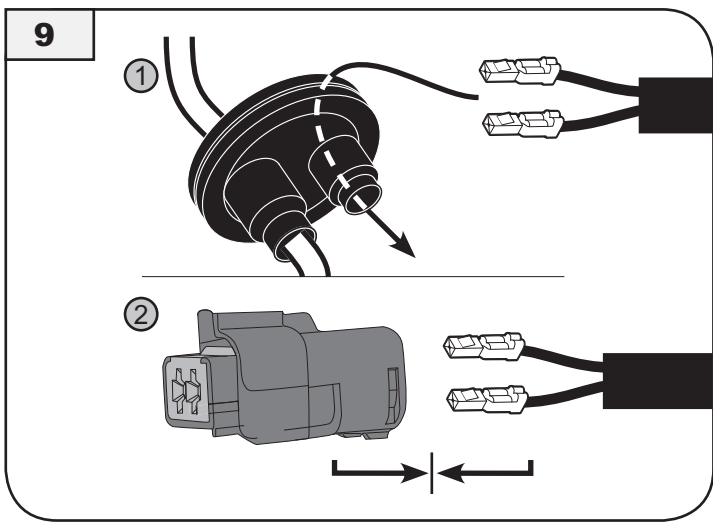
1



**E70 (X5), E71 (X6)**

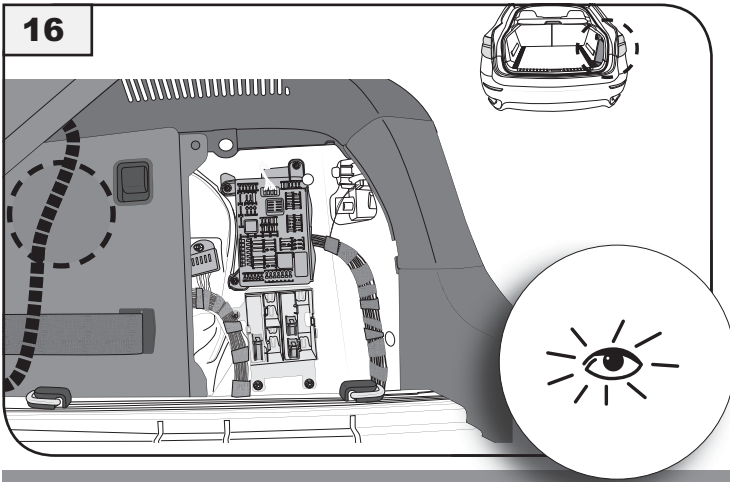




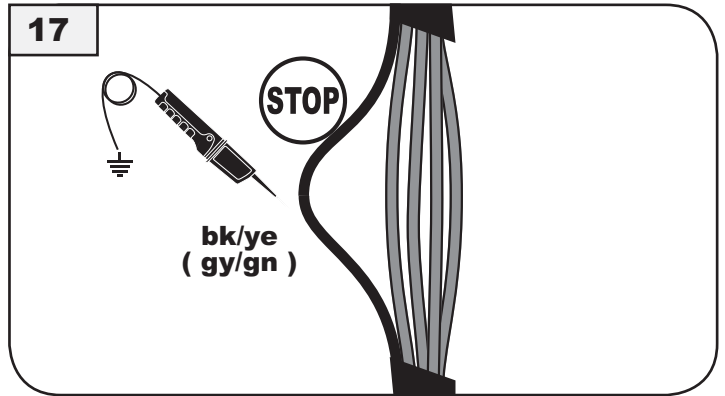


## E70 (X5)

16

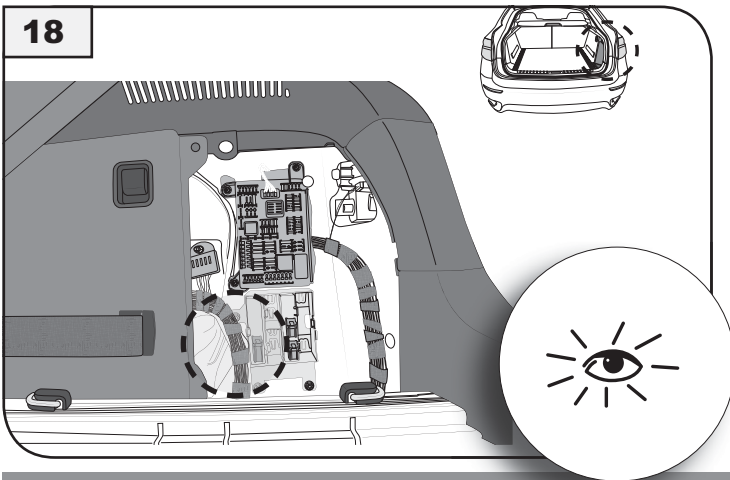


17

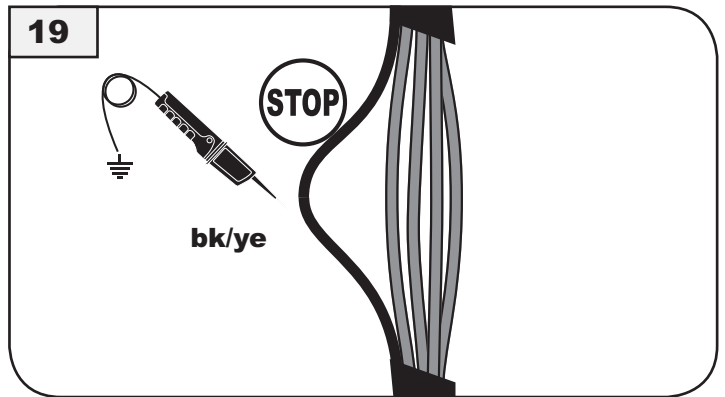


## E71 (X6)

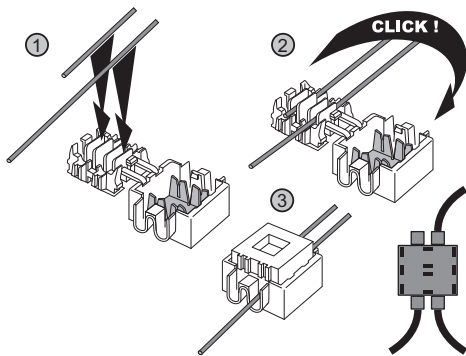
18



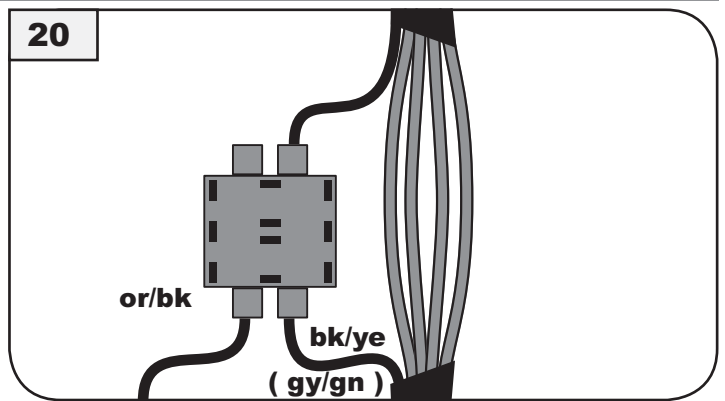
19



## E70 (X5) / E71 (X6)

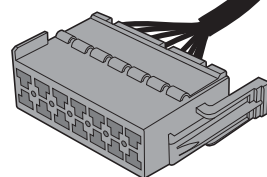
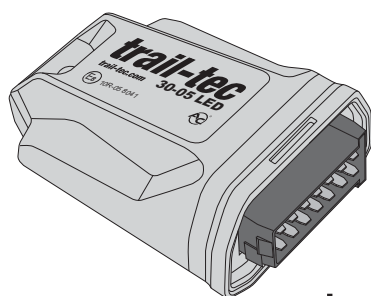


20



E-Satz or/bk → kabel Fahrzeug (STOP)  
e-kit or/bk → cabel car

21



Modul Trail-tec 30-05 LED → Stecker 14 pin E-Satz  
modul Trail-tec 30-05 LED → socket 14 pin e-kit



22

**PDC**

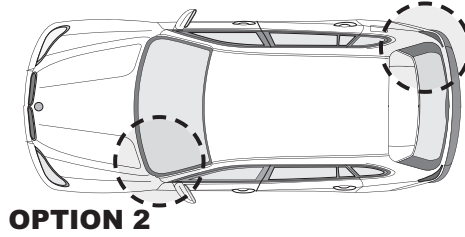
(Park Distance Control) ✓

OPTION 1 → 23 → 24 → 28

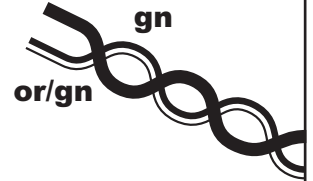
~~PDC~~

~~(Park Distance Control)~~

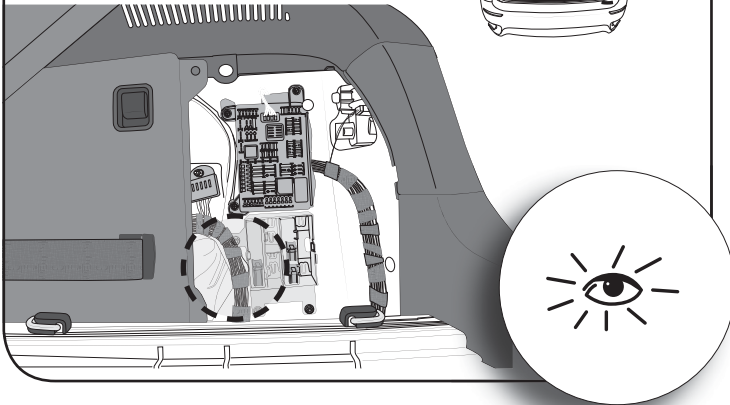
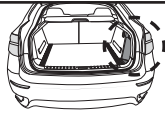
OPTION 2 → 25 → 28



**CAN**



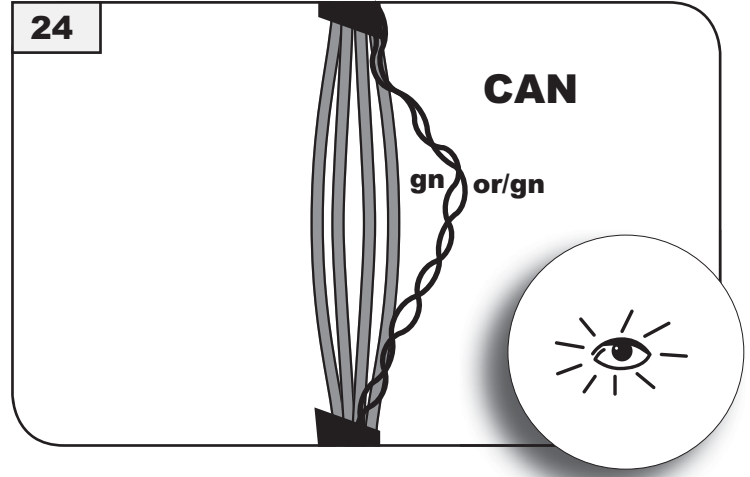
23



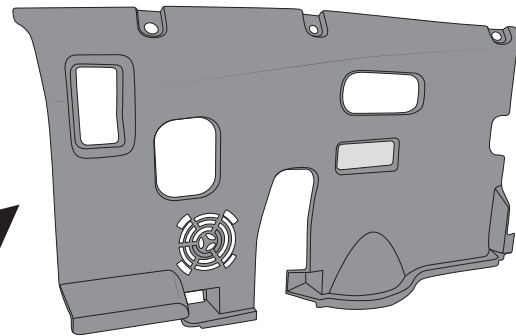
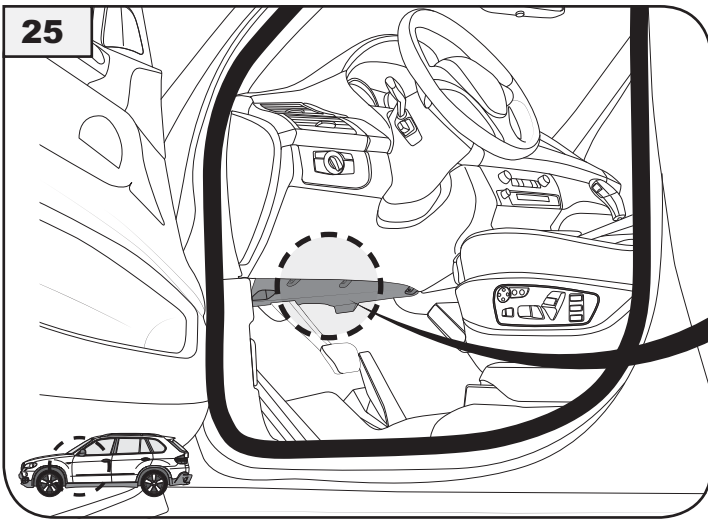
24

**CAN**

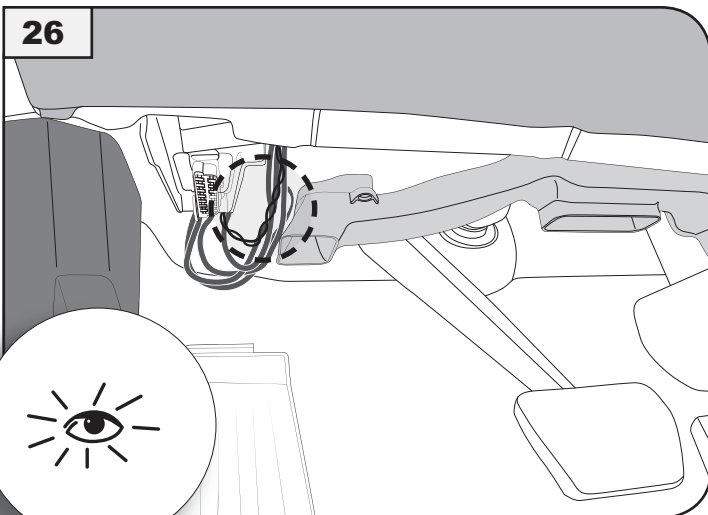
gn / or/gn



25



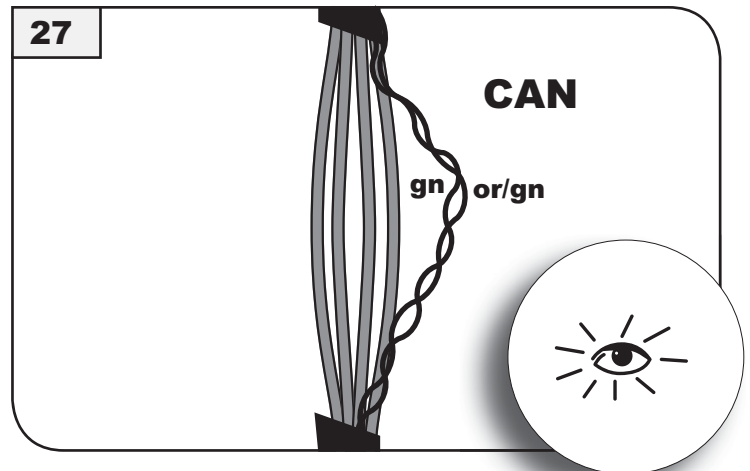
26



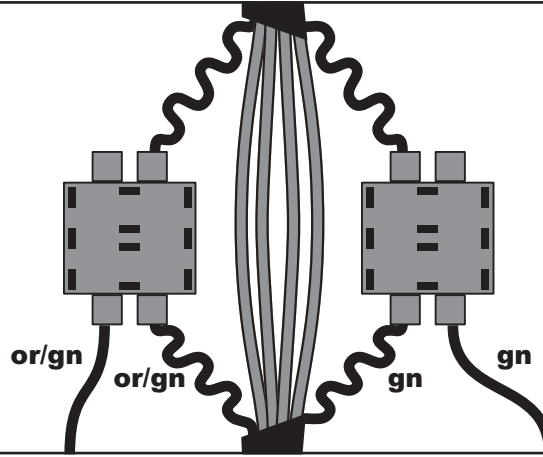
27

**CAN**

gn / or/gn

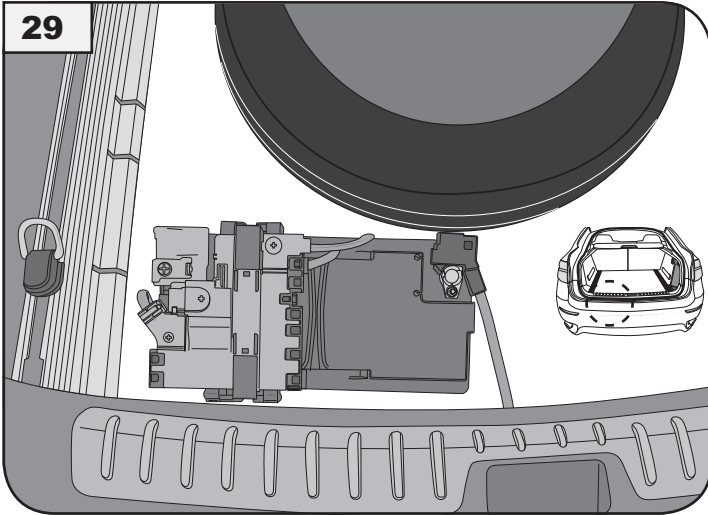


28

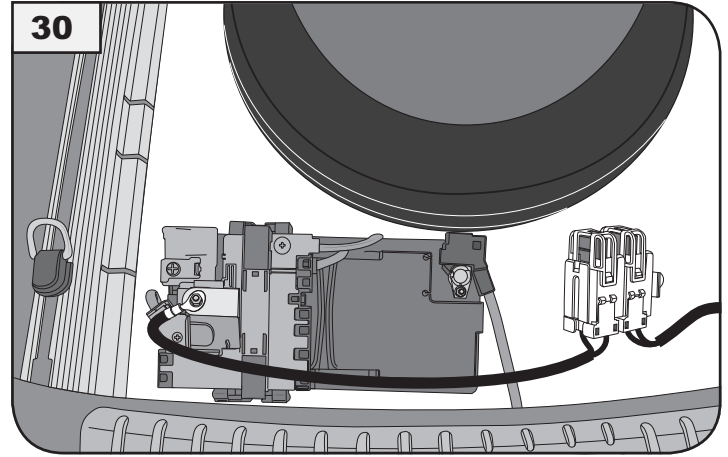


E-Satz or/gn → kabel or/gn, E-Satz gn → kabel gn  
 e-kit or/gn → kabel car or/gn, e-kit gn → kabel car gn

29



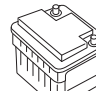
30



E-Satz rd +30 →  , + rd/bu 13 pin  
 e-kit rd +30 →  , + rd/bu 13 pin

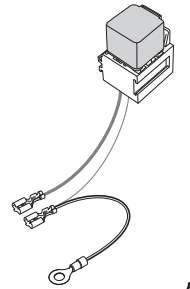
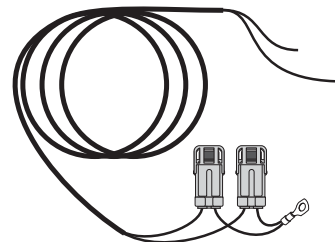
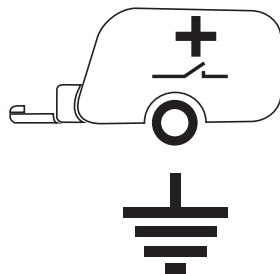
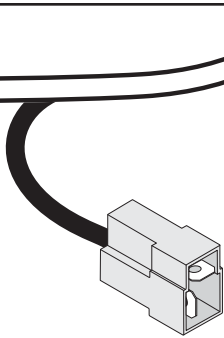
31



rd, rd/bu  
 +30  ✓

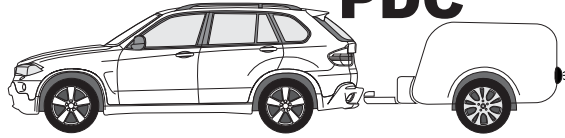
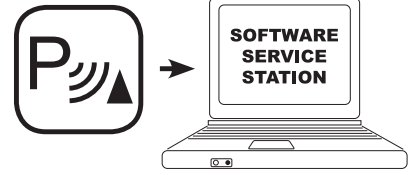
32

OPTIONAL



Nummer: WYR991699R  
 part number: WYR991699R



**PDC****OPTION 1****NO CODING****OPTION 2****OFF****OPTION 3****BMW SERVICE ISTA/P  
Initialize PDC Module**

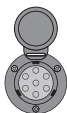


# No. WYR042607R-T, WYR042613R-T

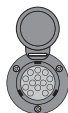
BMW | 1 (F20) | 07.2011 - 02.2014

BMW | 1 (F21) | 12.2011 - 02.2014

KIT 042607-T

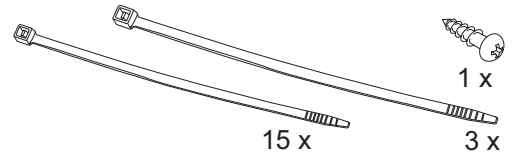
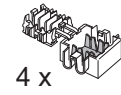
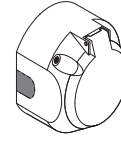
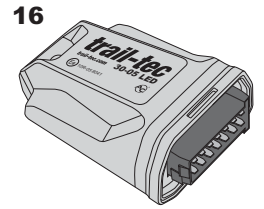
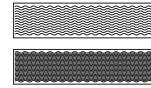
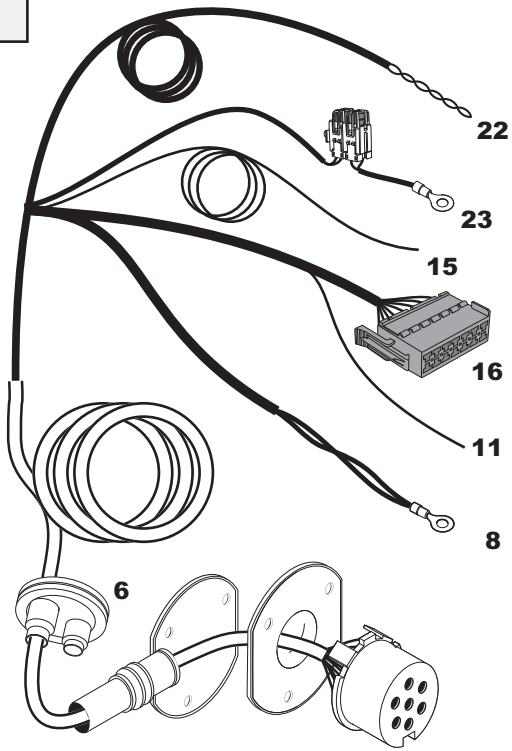


KIT 042613-T

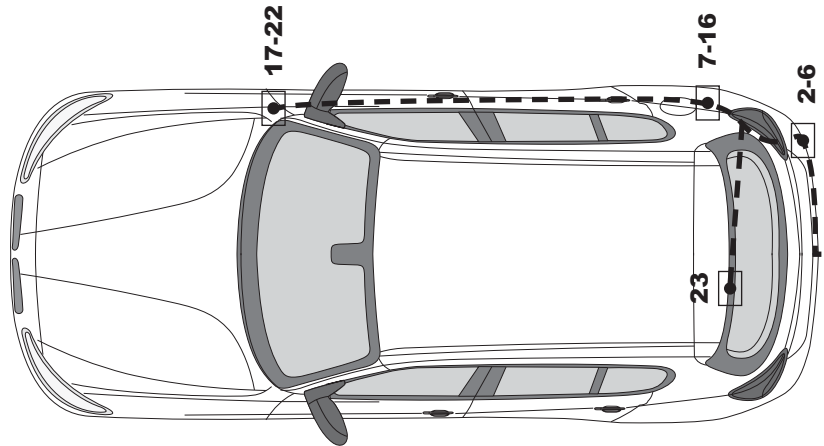


- D** Elektrischer Anbausatz für Anhängerkupplung
- GB** Electrical Set for Trailer Connection
- F** Ensemble électrique pour brancher le crochet d'attelage
- NL** Elektrische aansluitset voor trekhaak
- DK** Elektrisk tilslutningssæt for trakkrog
- N** Elektrisk monteringssett for tilhengerkontakt
- S** Elektrisk förbindelsebyggsats av bogseringskrok
- FIN** Hinauskoukun sähköliitäntäpaketti
- I** Kit di congiunzione del gancio per rimorchio
- E** Juego de conexión eléctrica de gancho de remolque
- CZ** Elektrická připojovací sestava tažného zařízení
- H** Elektromos kábelköteg vonóhorog bekötéséhez
- RU** Электрический присоединительный комплект буксирного крюка
- LT** Elektroninis jungiamasis traukimo kablio rinkinys
- LV** Elektroniskais vilkšanas āķa savienojuma komplekts
- EST** Elektriline tiisli ühenduskomplekt
- SK** Elektroinštalácia pre zapojenie ťažného zariadenia
- PL** Elektryczny zestaw przyłączeniowy haka holowniczego

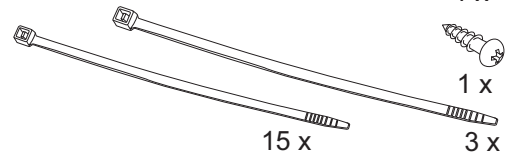
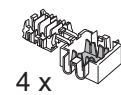
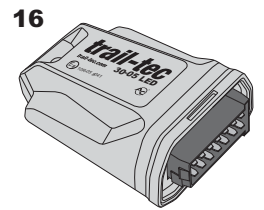
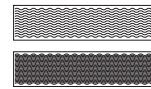
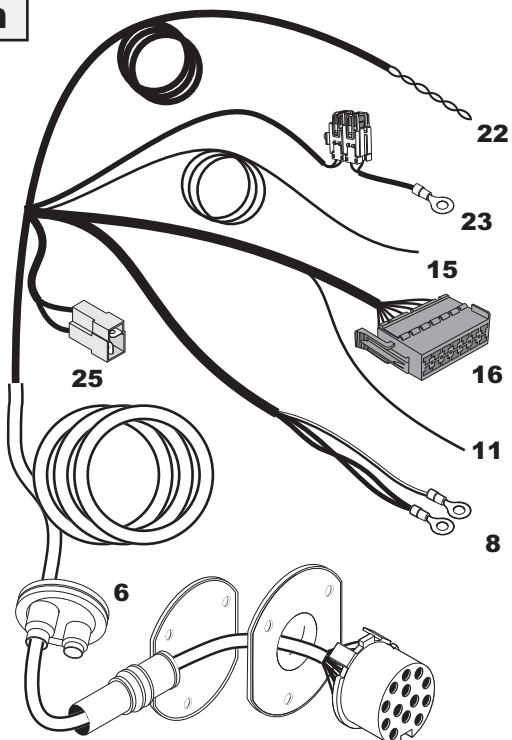
# 7-pin



- 4 x
- 4 x
- 3 x
- 1 x
- 1 x
- 3 x

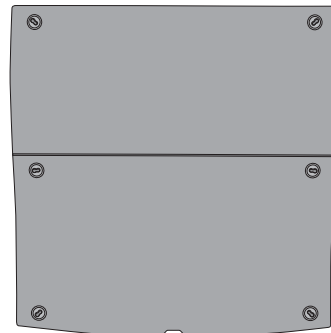
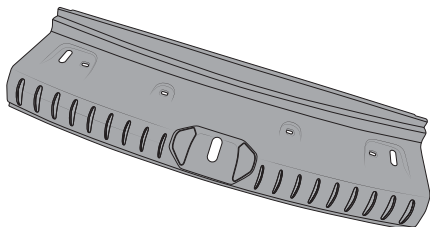
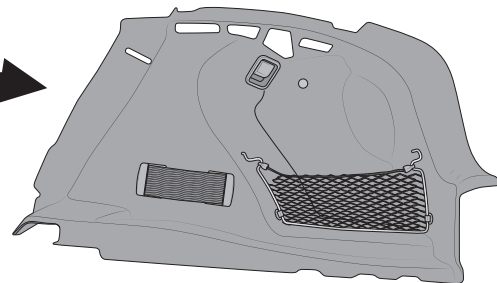
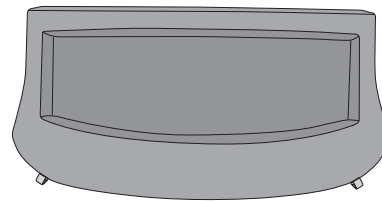
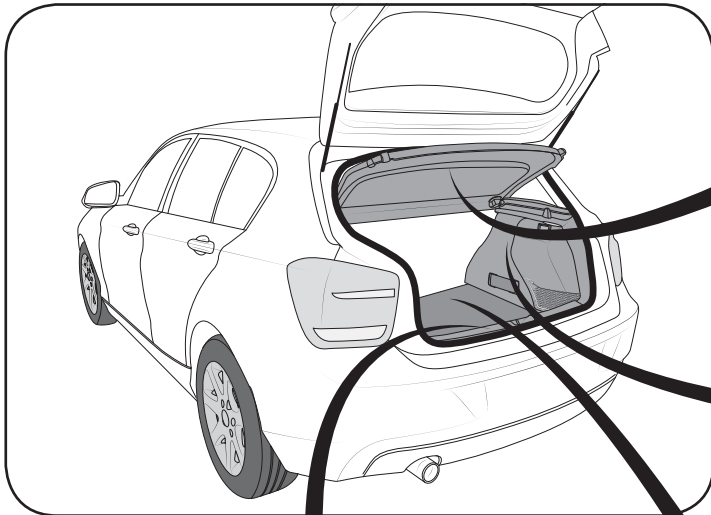
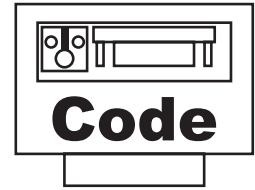
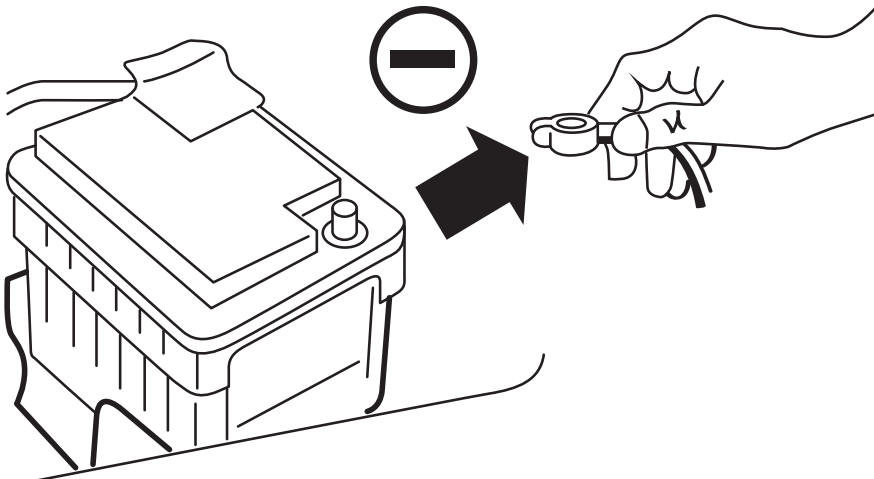


# 13-pin

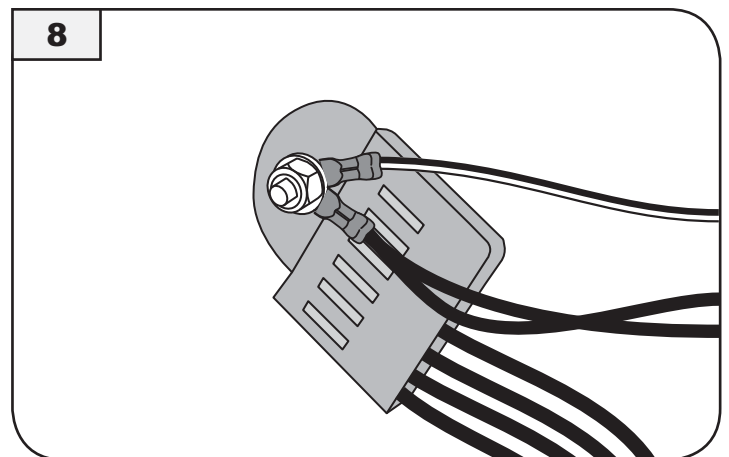
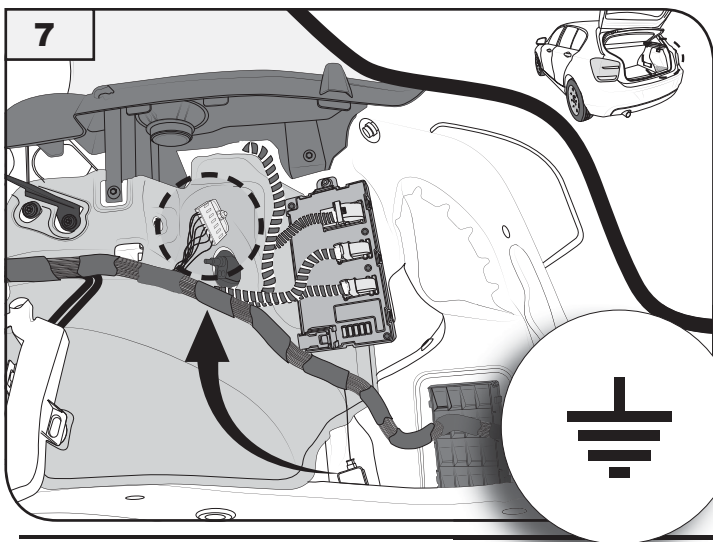
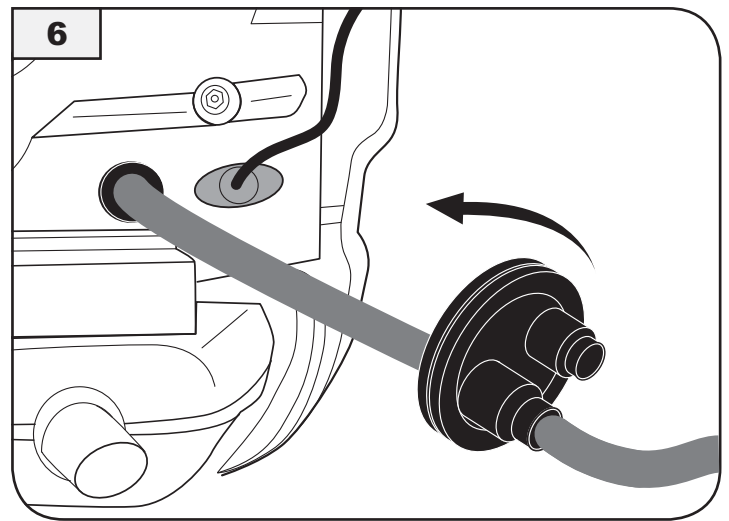
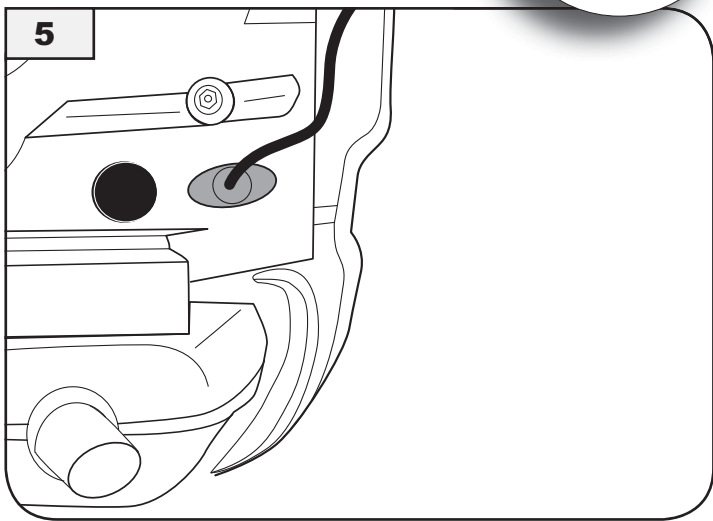
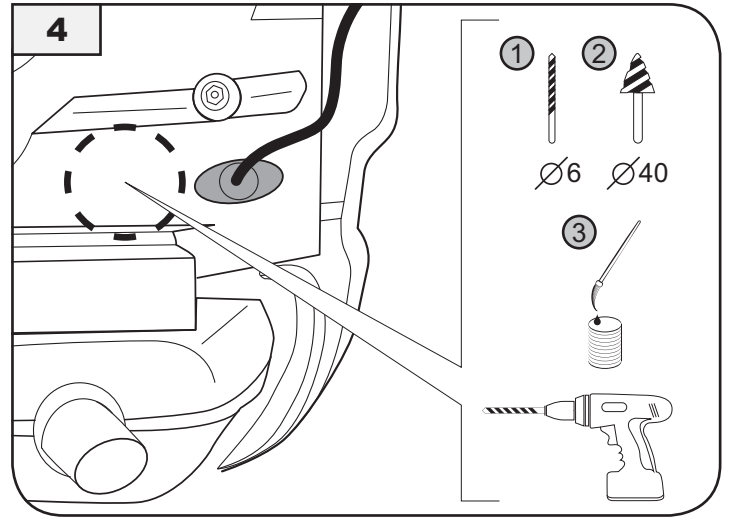
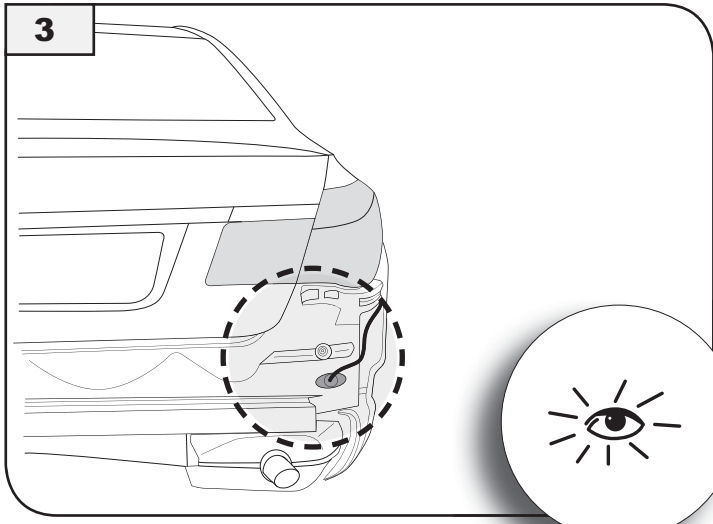
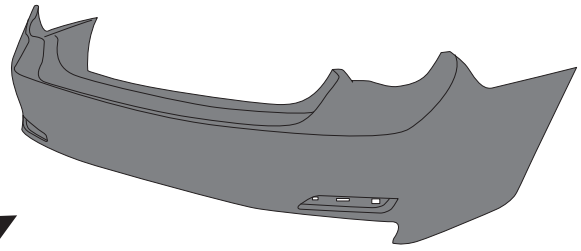
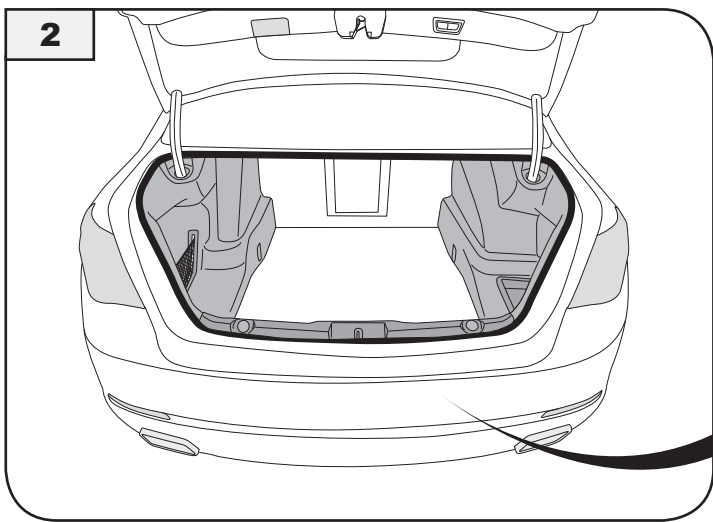


- 4 x
- 4 x
- 3 x
- 1 x
- 1 x
- 3 x

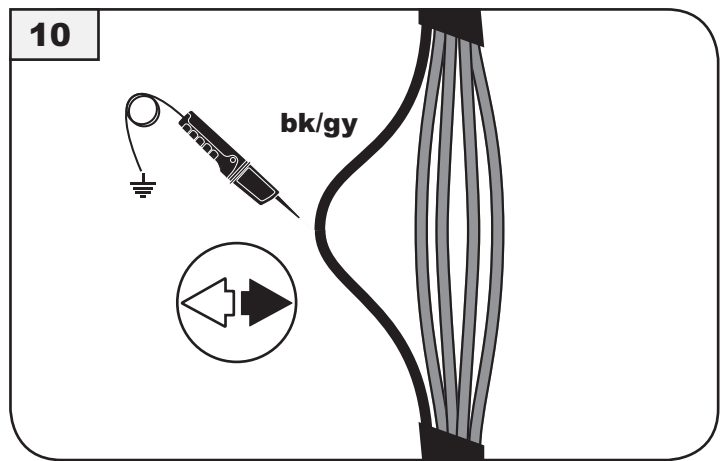
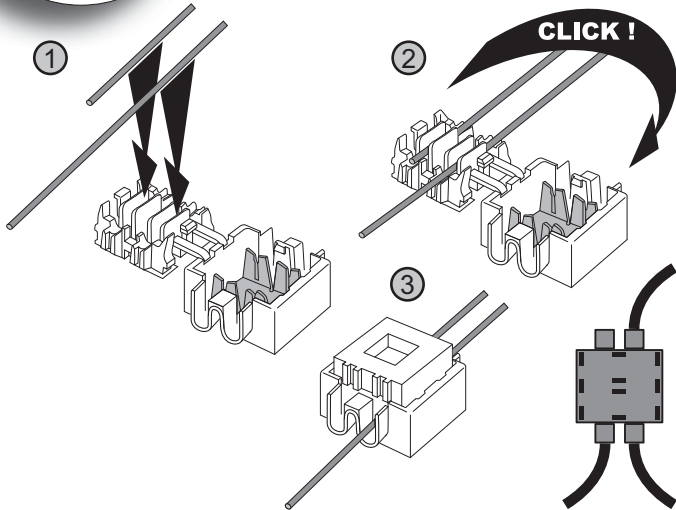
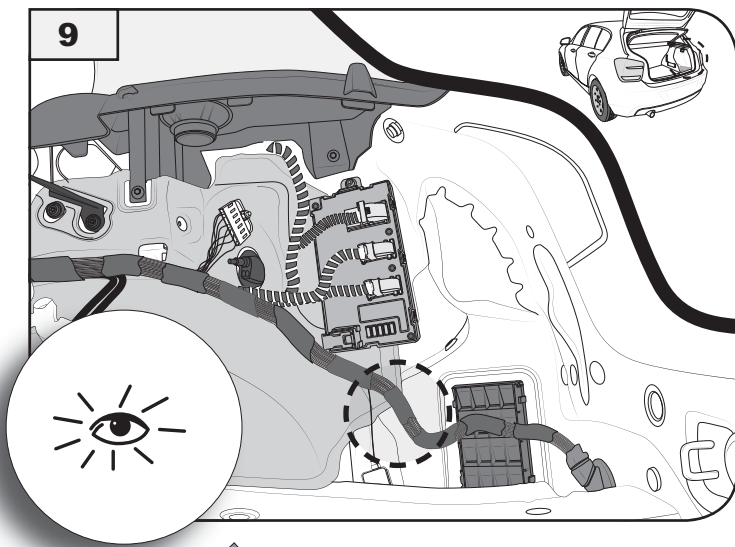
1



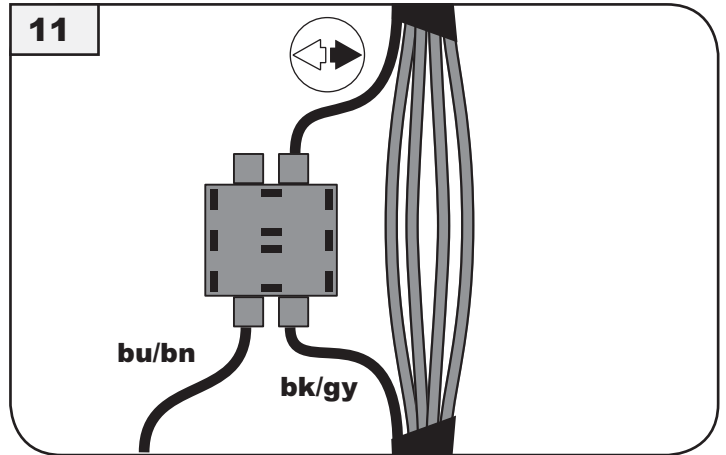




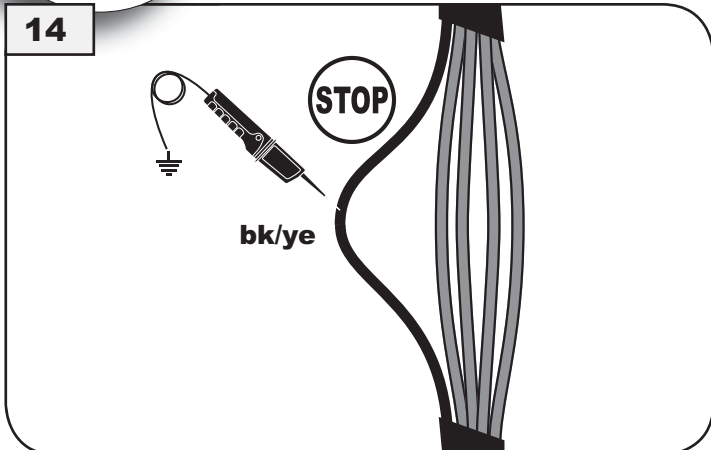
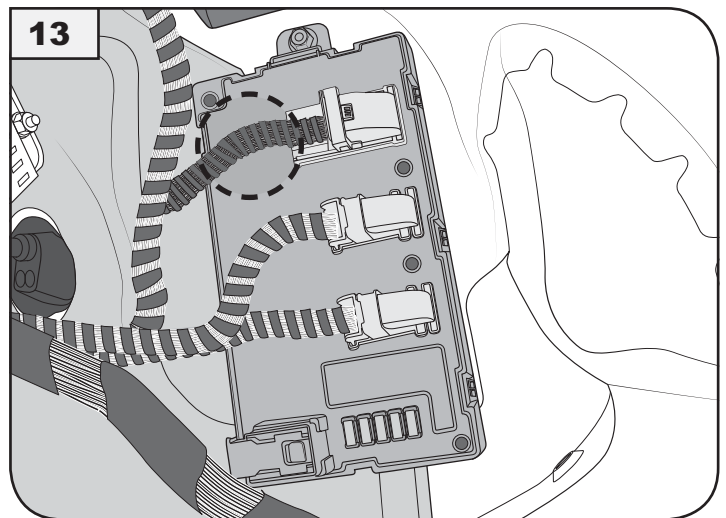
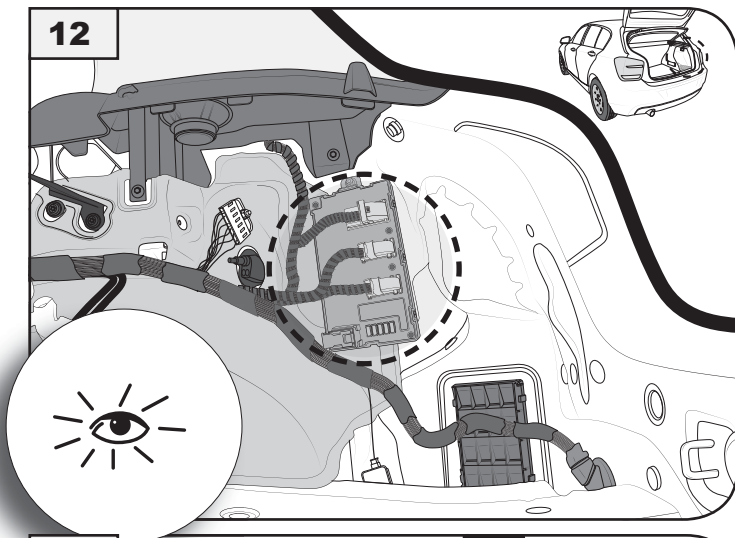
E-Satz 2x bn →  , + wh/bn 13 pin  
e-kit 2x bn →  , + wh/bn 13 pin



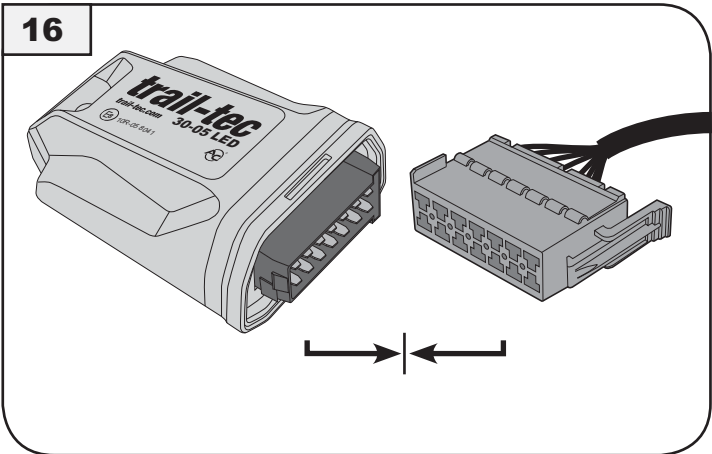
Fahrtrichtungsanzeiger Kabel  
turn right cabel car



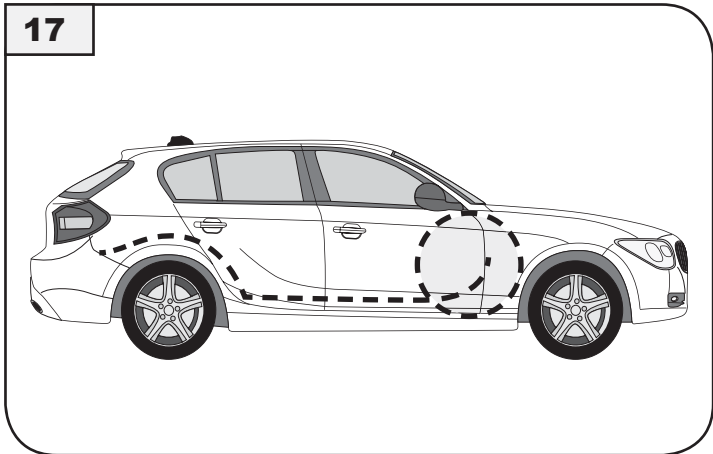
E-Satz bu/bn → kabel bk/gy  
e-kit bu/bn → cabel car bk/gy



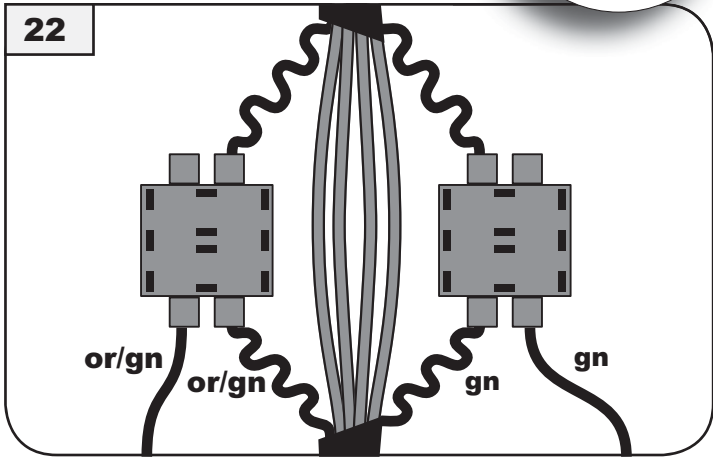
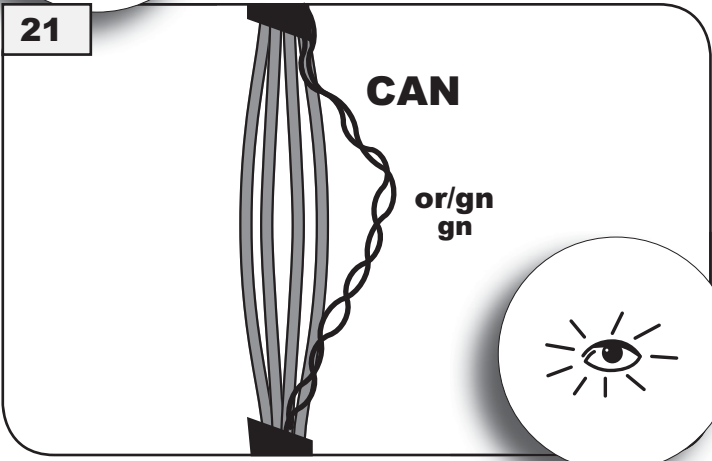
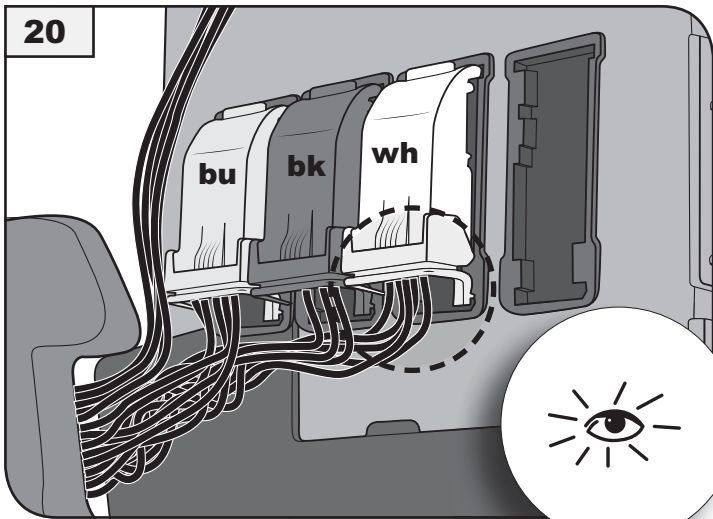
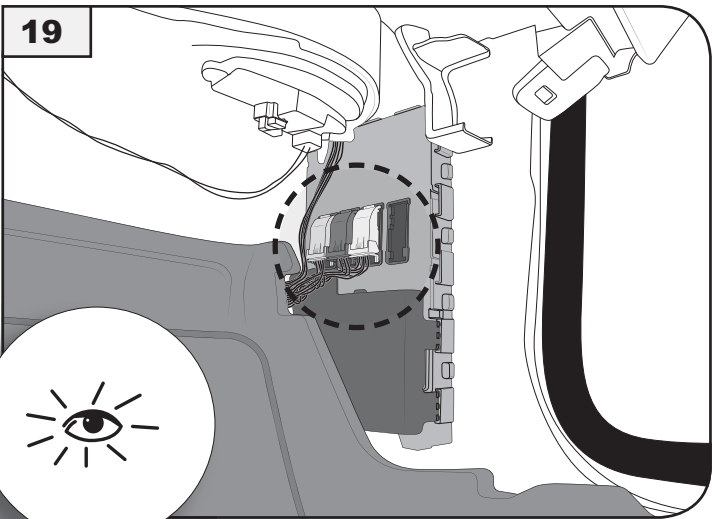
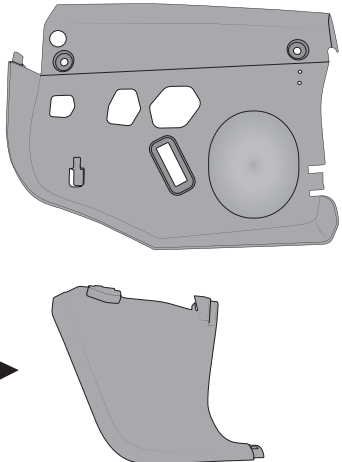
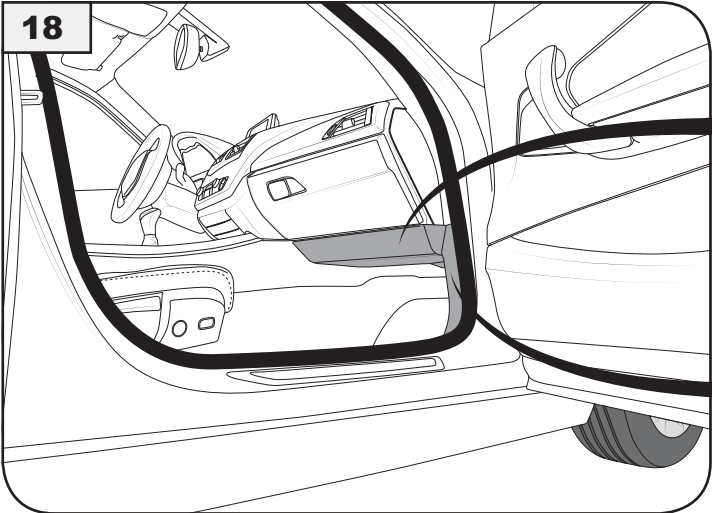
E-Satz or/bk → kabel Fahrzeug bk/ye  
e-kit or/bk → cabel car bk/ye



Modul Trail-tec 30-05 LED → Stecker 14 pin E-Satz  
 modul Trail-tec 30-05 LED → socket 14 pin e-kit

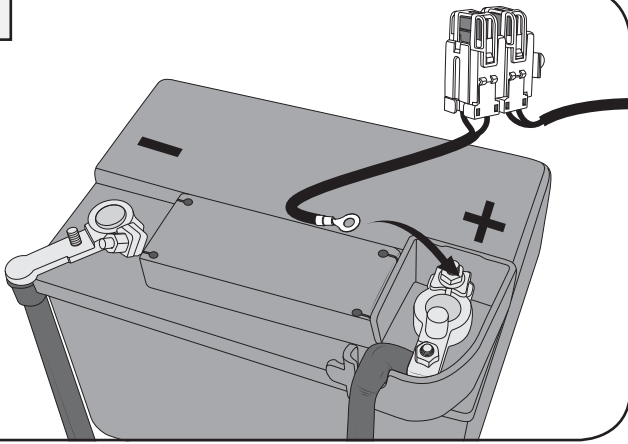




E-Satz →  
 e-kit →



E-Satz or/gn → kabel or/gn, E-Satz gn → kabel gn  
 e-kit or/gn → cabel car or/gn, e-kit gn → cabel car gn

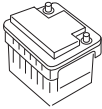
23



E-Satz rd +30 →  + rd/bu 13 pin  
 e-kit rd+30 →  + rd/bu 13 pin

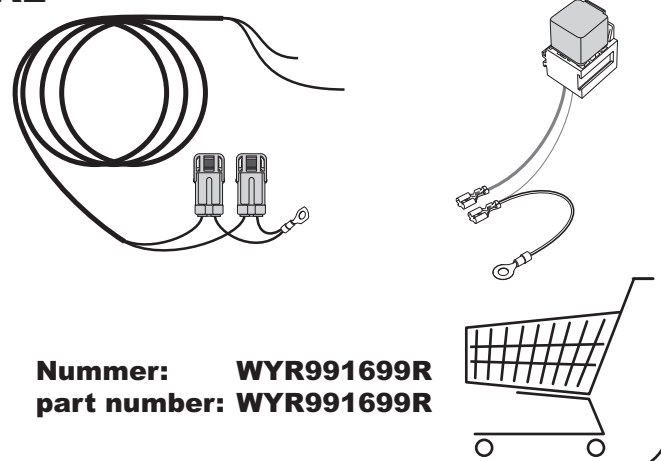
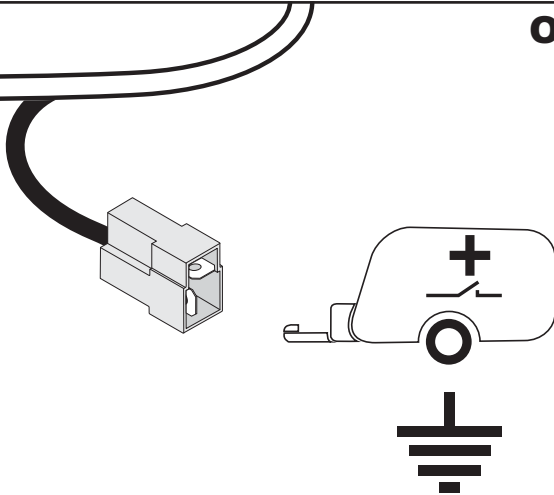
24



**rd, rd/bu**  
**+30**  ✓

25

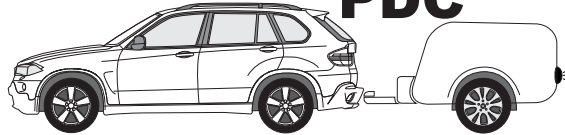
**OPTIONAL**



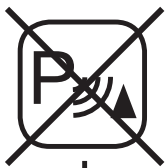
Nummer: **WYR991699R**  
 part number: **WYR991699R**

26

**PDC**



**OPTION 1**



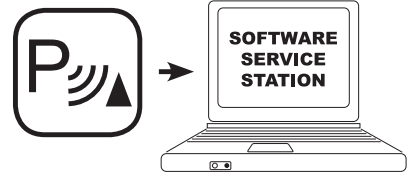
**NO CODING**

**OPTION 2**



**OFF**

**OPTION 3**



**BMW SERVICE ISTA/P**  
**Initialize PDC Module**