

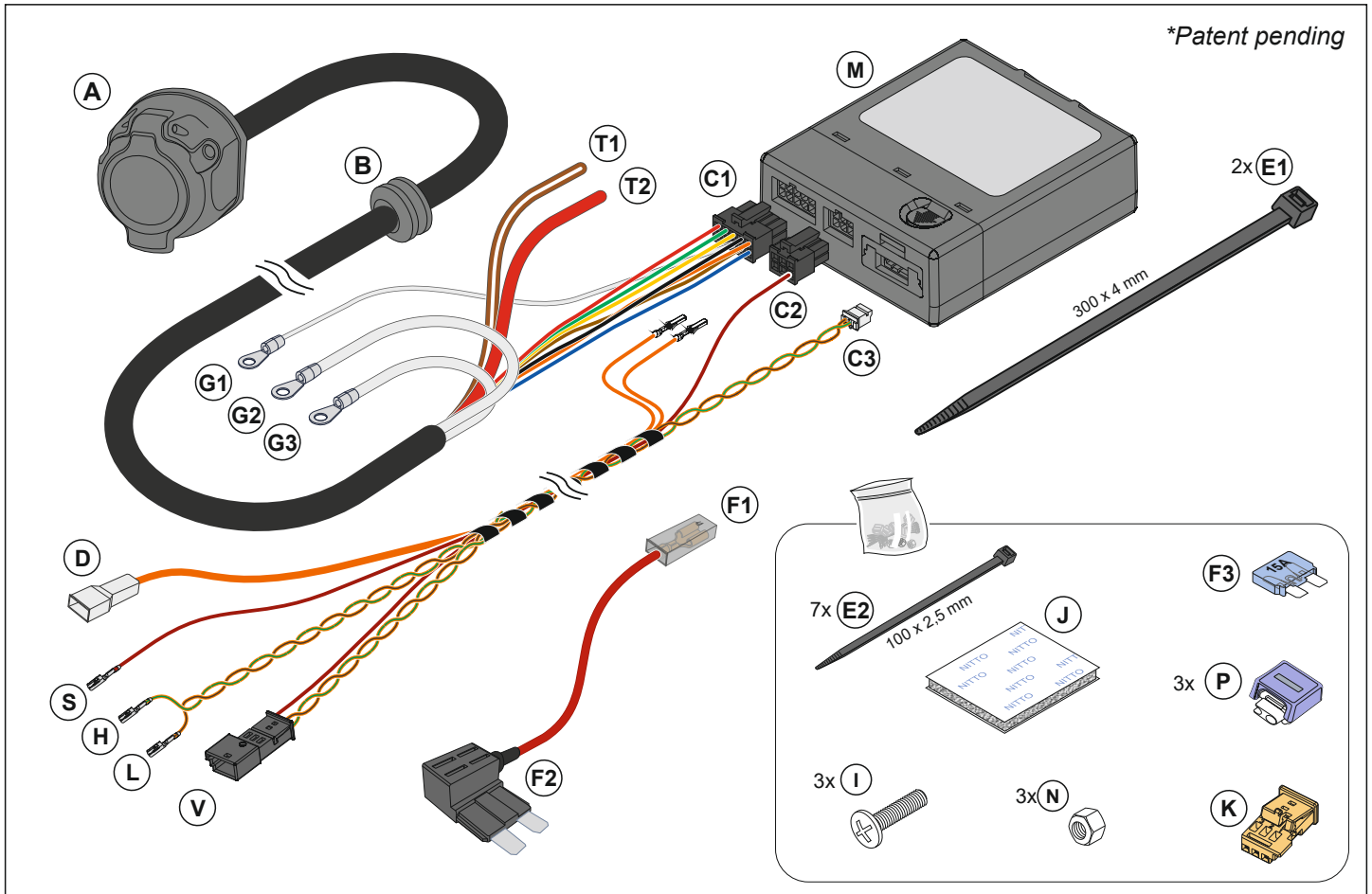
AUDI A1 (11/2018-),
AUDI A3 [8V] (2013 - 2019),
AUDI A3 [8Y] (2020 -),
AUDI Q2 (2016-),
AUDI Q3 (2019 -),
AUDI Q4,
CUPRA Ateca,
CUPRA Born,

CUPRA Formator,
SEAT Ateca,
SEAT León III,
SEAT Tarraco,
SKODA Enyaq,
SKODA Karoq,
SKODA Kodiaq,
SKODA Octavia (01/2013-),

SKODA Superb (09/2015-),
VW Arteon,
VW Golf VII,
VW ID.3 & ID.4,
VW ID. Buzz,
VW Passat,
VW Tiguan (05/2016-),
VW Touran (10/2015-),
VW T-Roc.

Grupo VW

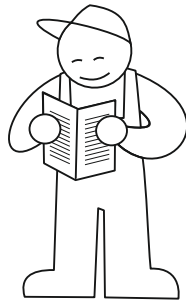
Ref: KAN13B1



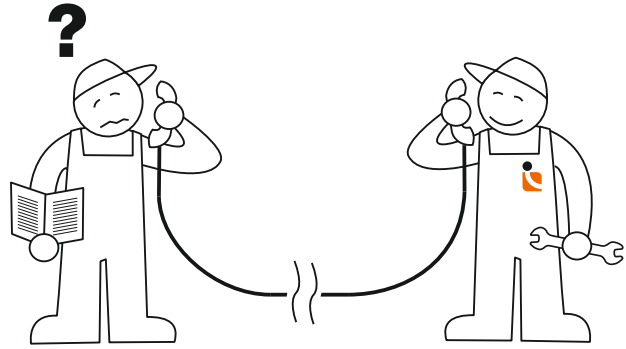
Kit electrónico de remolque con contraseña de homologación Europea E9*10R06/01*5000*00
Trailer wiring kit homologated according to EC Approval: E9*10R06/01*5000*00

- ES** Instrucciones de montaje de kit electrónico de 13 polos de acuerdo a Norma DIN/ISO 11446. El montaje inapropiado o efectuado por personal no cualificado supone la pérdida de la garantía, de todo derecho a la indemnización y la expiración de toda responsabilidad civil respecto del producto.
- EN** Fitting instructions of towbar wiring kit with 13 pins socket according to DIN/ISO Norm 11446. The improper assembly or the fitting done by an unskilled person will automatically result in cancellation of the guarantee, the loss of any right of indemnity and the expiration of all product liability.
- FR** Notice de montage du faisceau elektro-satz por attelage de remorque avec prise du 13 plots conforme à la Norme DIN/ISO 11446. Une mauvaise installation ou celle effectuée par personnel non qualifié signifie la perte de la garantie, tout droit à indemnisation et à l'expiration de toute responsabilité civile sur le produit.
- IT** Istruzioni per l'installazione del kit elettronico 13 poli a norma DIN/ISO 11446. L'assemblaggio inadeguato o eseguito da personale non qualificato significa la perdita della garanzia, qualsiasi diritto al risarcimento e alla scadenza di ogni responsabilità per il prodotto.
- DE** 13 Polige Montageanleitung für elektronische gemäss DIN / ISO 11446. Eine unsachgemässe Montage durch nicht qualifiziertes Personal bedeutet den Verlust der Garantie, des Anspruchs auf Entschädigung und den Ablauf jeglicher zivilrechtlicher Haftung in Bezug auf die Produkt.
- PT** Instruções de instalação de kit eletrônico 13 pólos de acordo com DIN/ISO 11446. O montagem inadequada ou executados por pessoal não qualificado significa a perda da garantia, qualquer direito de indemnização e do termo de qualquer responsabilidade para o produto.

0

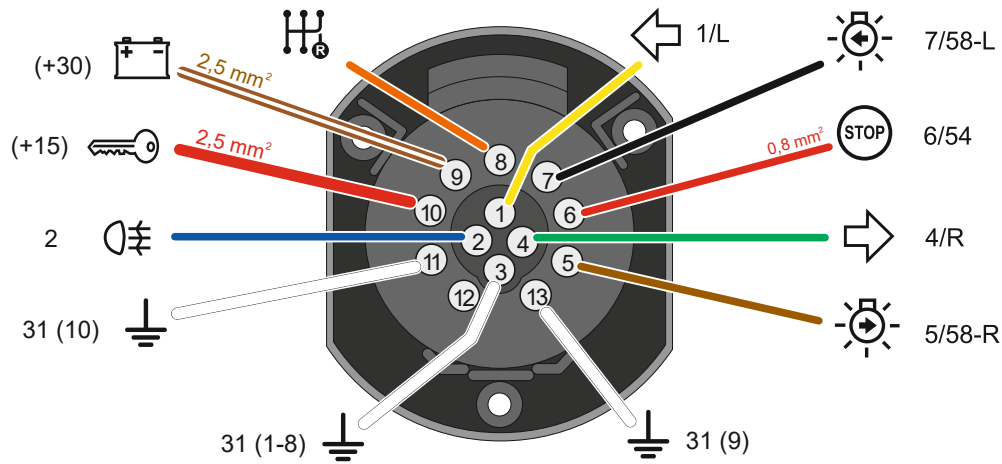


5 min.



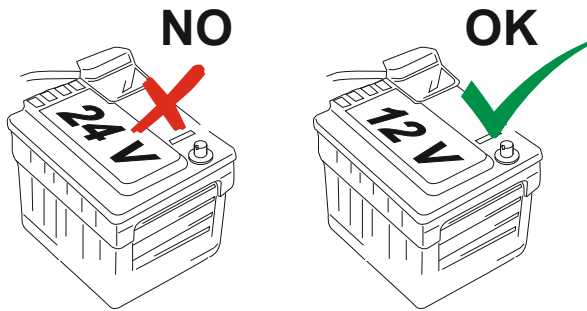
Tel.: (+34) 976 457 130

Conexión de la base de enchufe de 13 polos / 13 pins socket connection

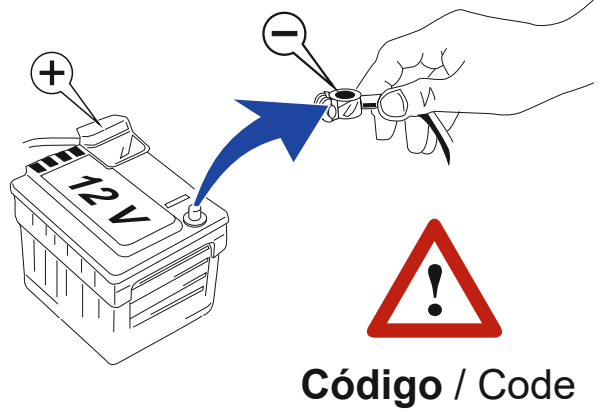


DIN / ISO 11446	ES	GB	FR	IT	DE	PT
1 ↵ 1/L	Intermitente izquierdo	Left indicator	Clignotant gauche	Freccia sinistra	Fahrtrichungs-anzeiger links	Vira à esquerda
2 ☹ 2	antiniebla trasera	rear fog light	Anti-brouillard	Retro-nebbia	Nebelschlussleuchte	Nevoeiro traseira
3 ⚡ 31 (1-8)	Masa (1-8)	Earth (1-8)	Masse (1-8)	Massa (1-8)	Masse (1-8)	Terra (1-8)
4 ➡ 4/R	Intermitente derecho	Right indicator	Clignotant droit	Freccia destra	Fahrtrichungs-anzeiger rechts	Vira à direita
5 ☼ 5/58R	Posición derecha	Right tail light	Veilleuse droite	Posizione destra	Rechte Schlussleuchte	Luz traseira direita
6 Ⓢ 6/54	Luz de freno	Brake light	Feu de stop	Luce d'arresto	Brem-sleuchte	Luz de freio
7 ☼ 7/58L	Posición izquierda	Left tail light	Veilleuse gauche	Posizione sinistra	Linke Schlussleuchte	Luz traseira esquerda
8 ⚙ 8	Marcha atrás	Reverse light	Marche arrière	Retro-marcia	Rückfahr-leuchte	Luz Reversa
9 🔋 +30	Corriente continua	Permanent current	Courant continue	Positivo permanente	Permanent-strom	Corrente constante
10 🔑 +15	Corriente de contacto	Contact current	Courant de contact	Positivo sottochiave	Schalter-strom	Corrente em chave
11 ⚡ 31 (10)	Masa (10)	Earth (10)	Masse (10)	Massa (10)	Masse (10)	Terra (10)
12 ∅ --	Pin vacío	Empty pin	Broche vide	Pin vuoto	Leere Kammer	Pino vazio
13 ⚡ 31 (9)	Masa (9)	Earth (9)	Masse (9)	Massa (9)	Masse (9)	Terra (9)

Info

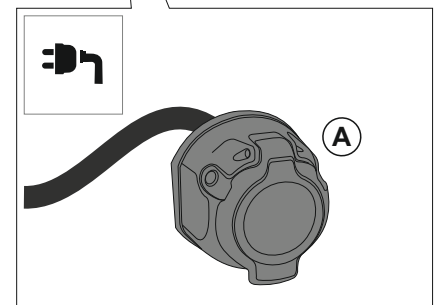
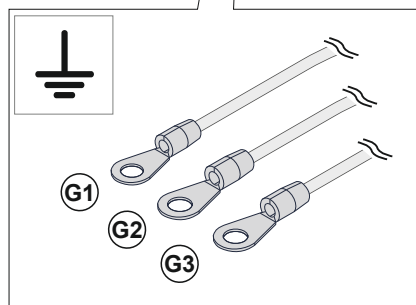
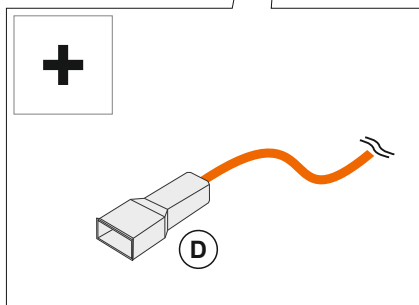
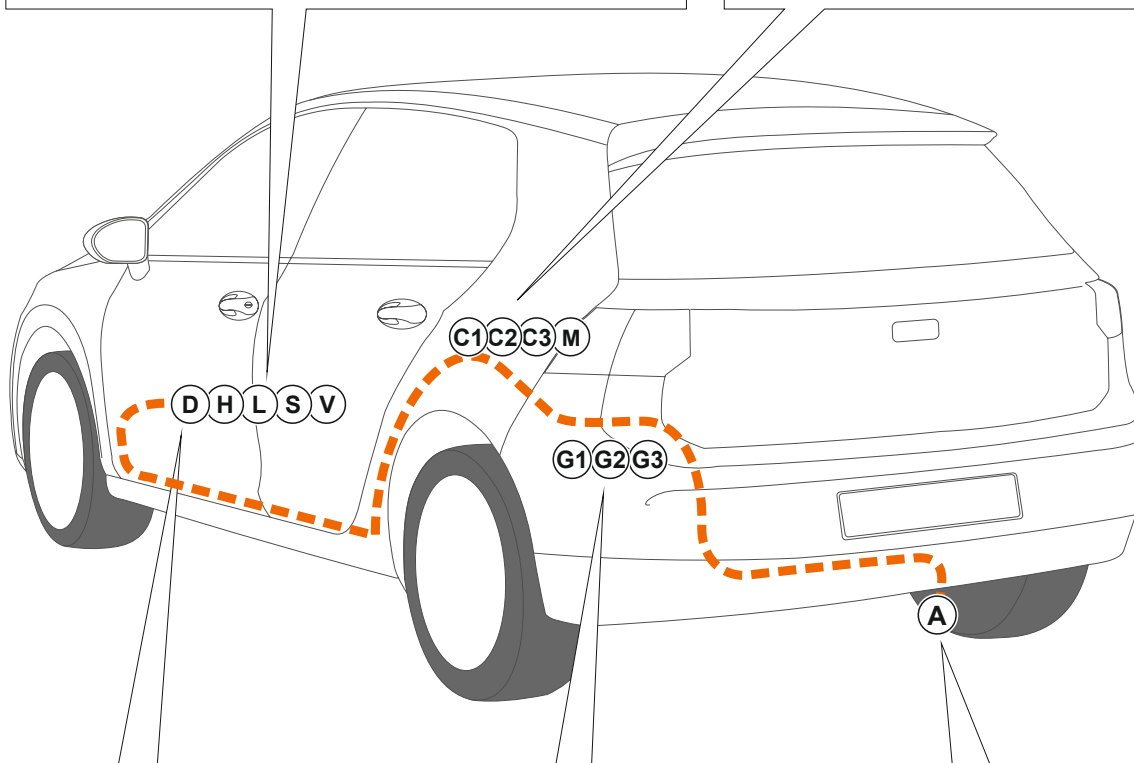
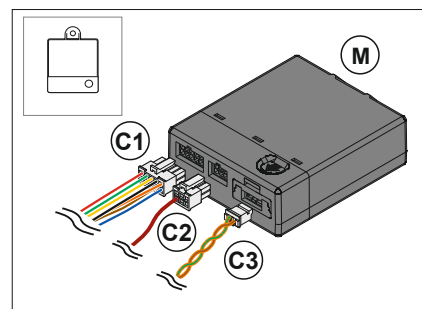
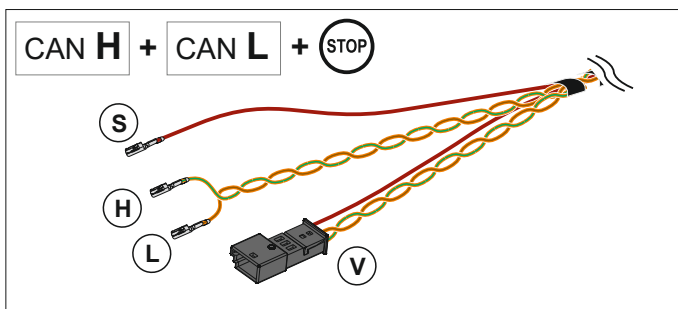


1

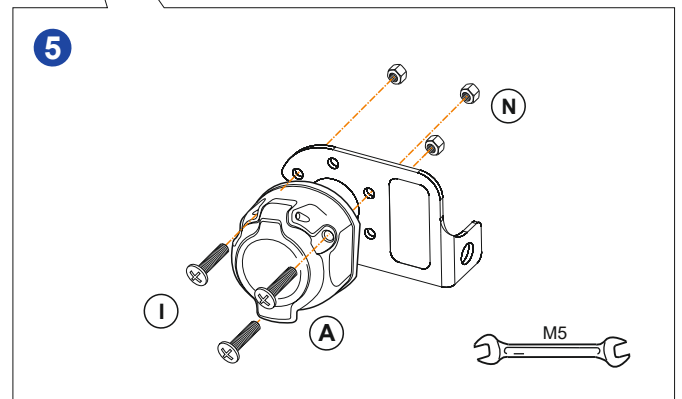
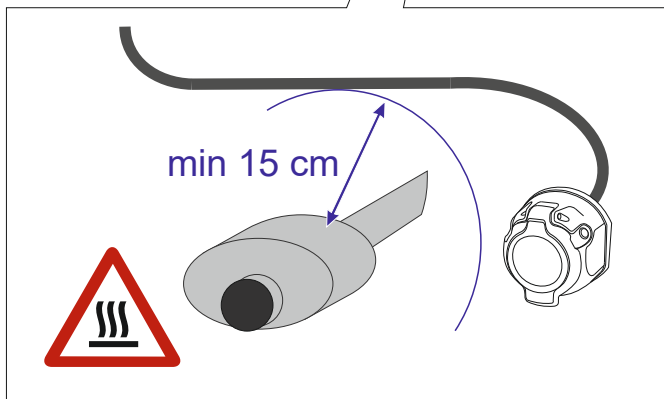
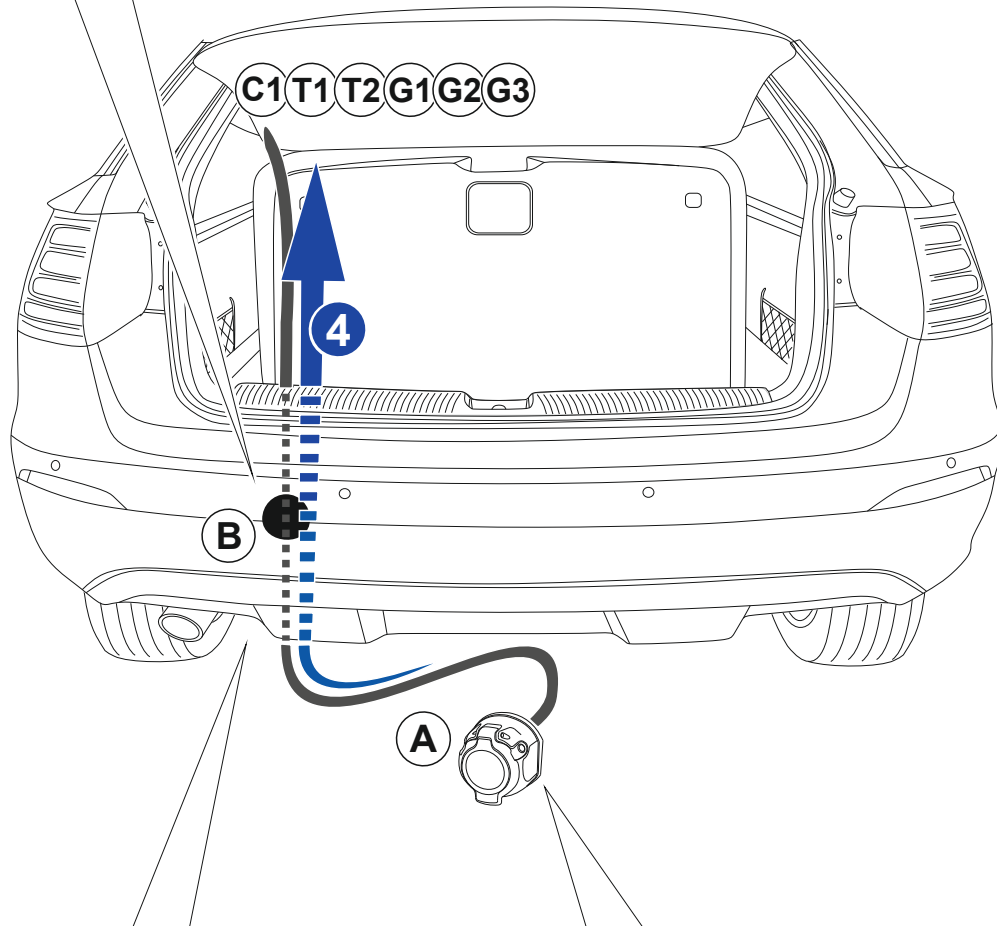
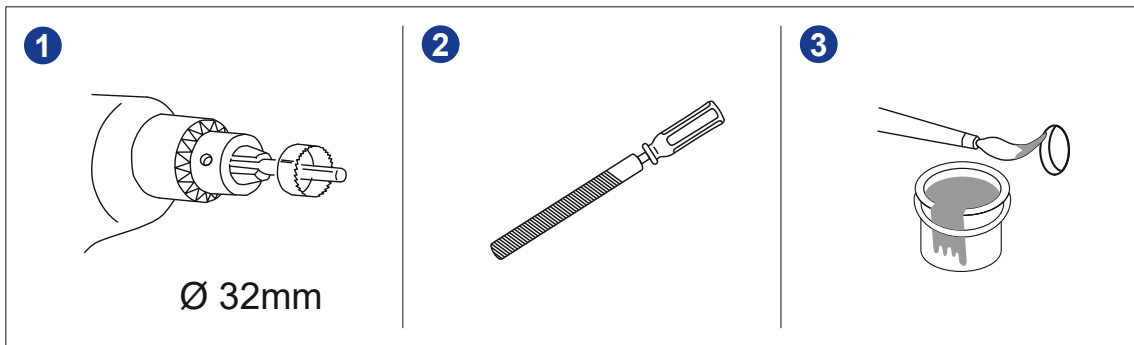


2

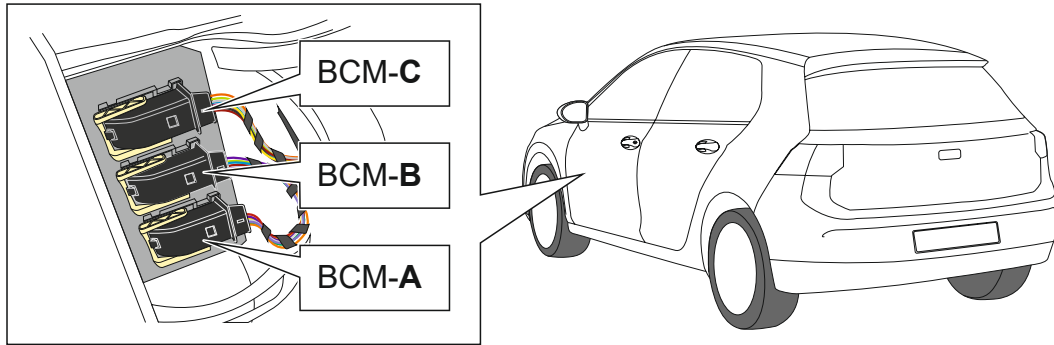
Guía del cableado / Harness routing



3 Cableado de salida de señales / Output signals wiring loom



4 Conexión a la B.C.M. (Body Computer Module) / B.C.M. (Body Computer Module) Connection



5 Opciones de conexión a la BCM / Options to connect to the BCM

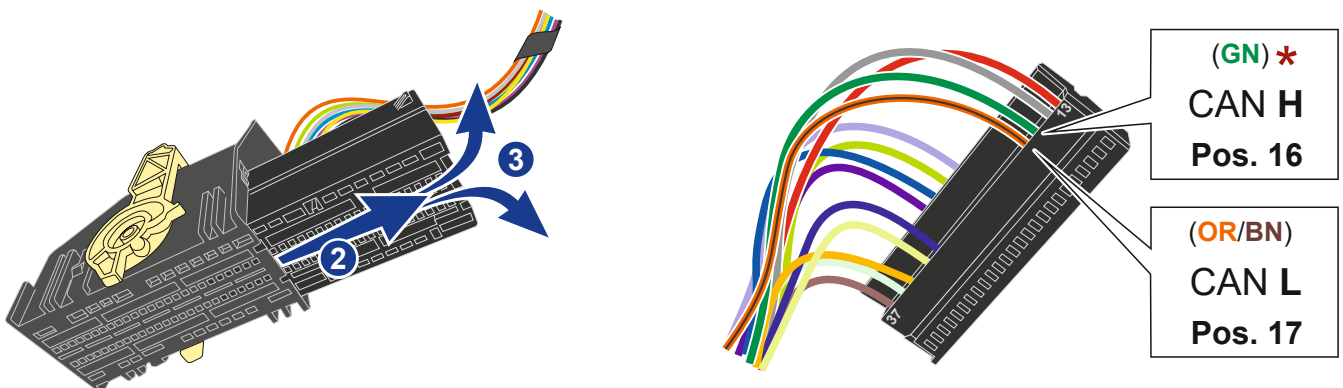
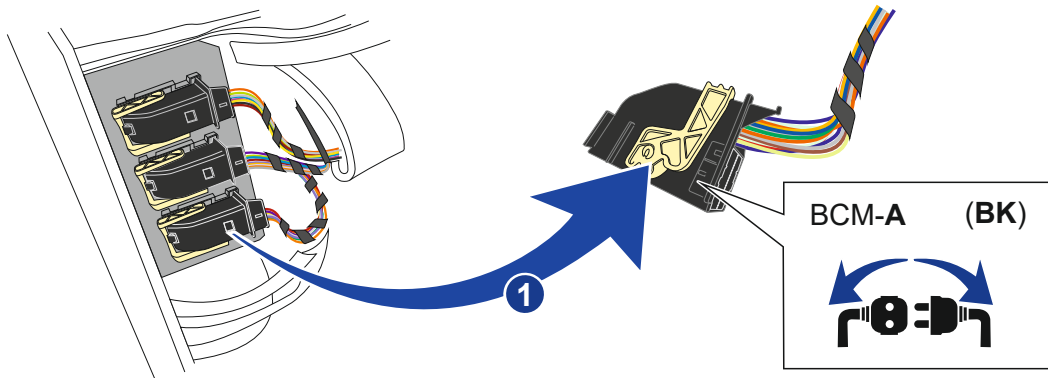
Opción 1: Conector TE
Option 1: TE Connector



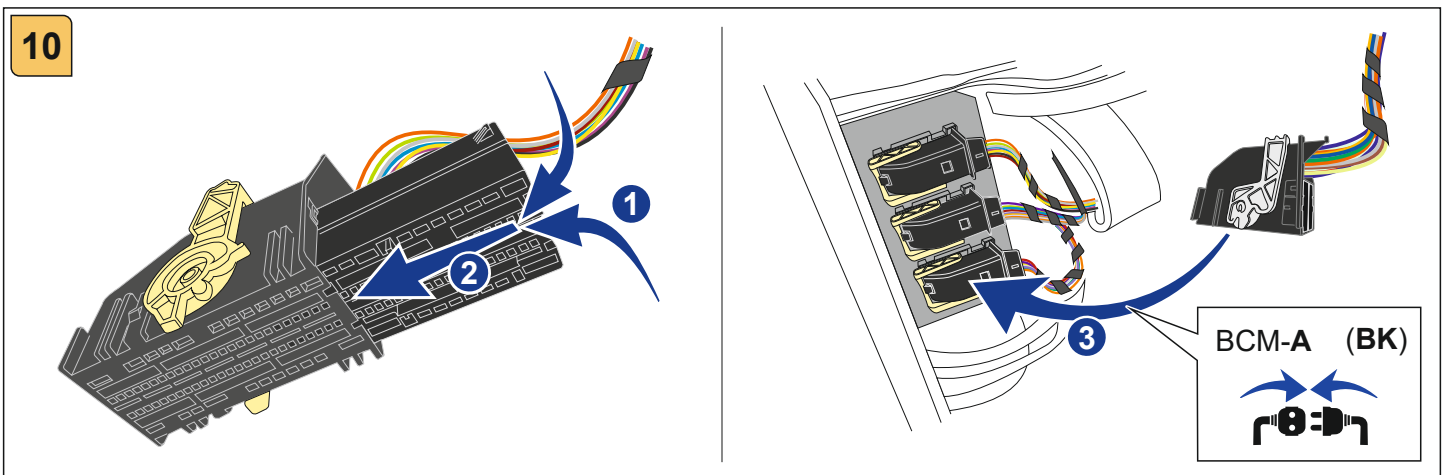
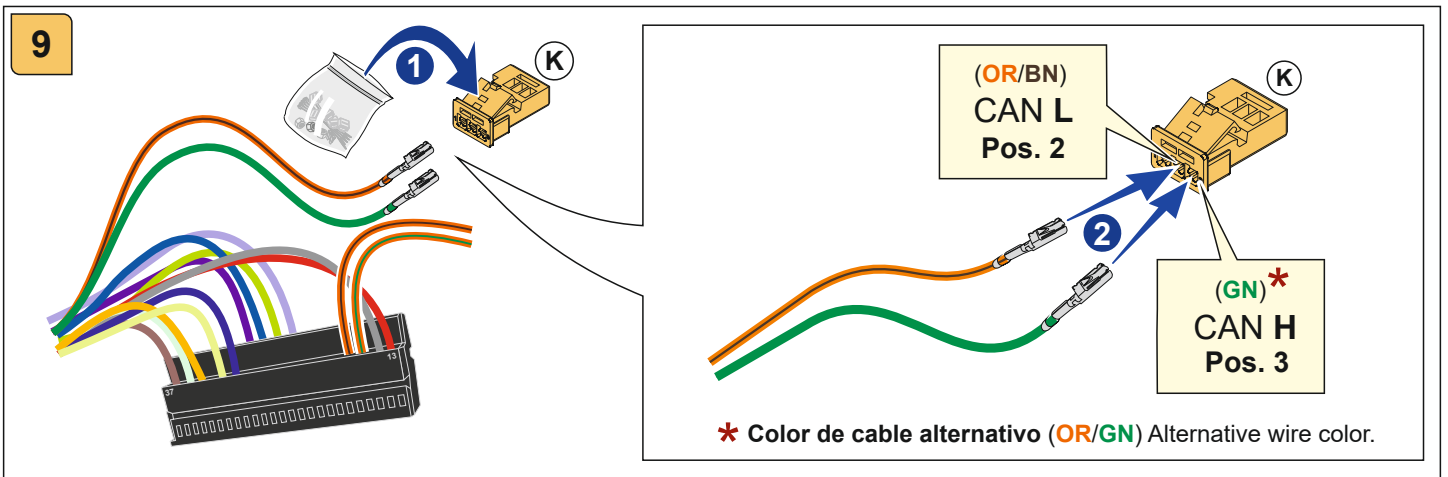
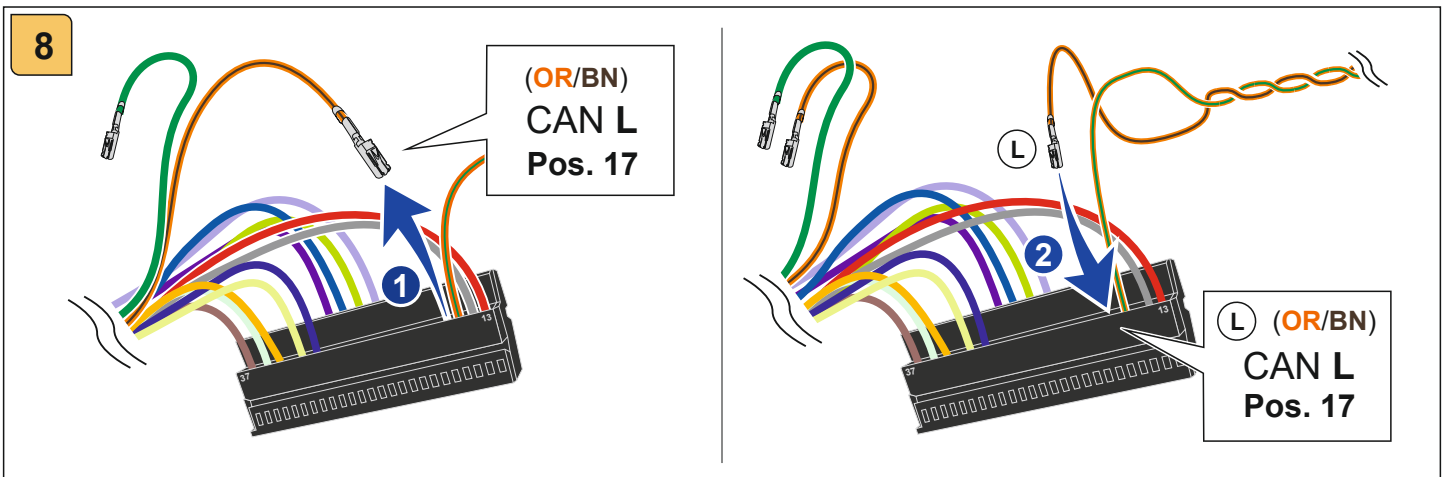
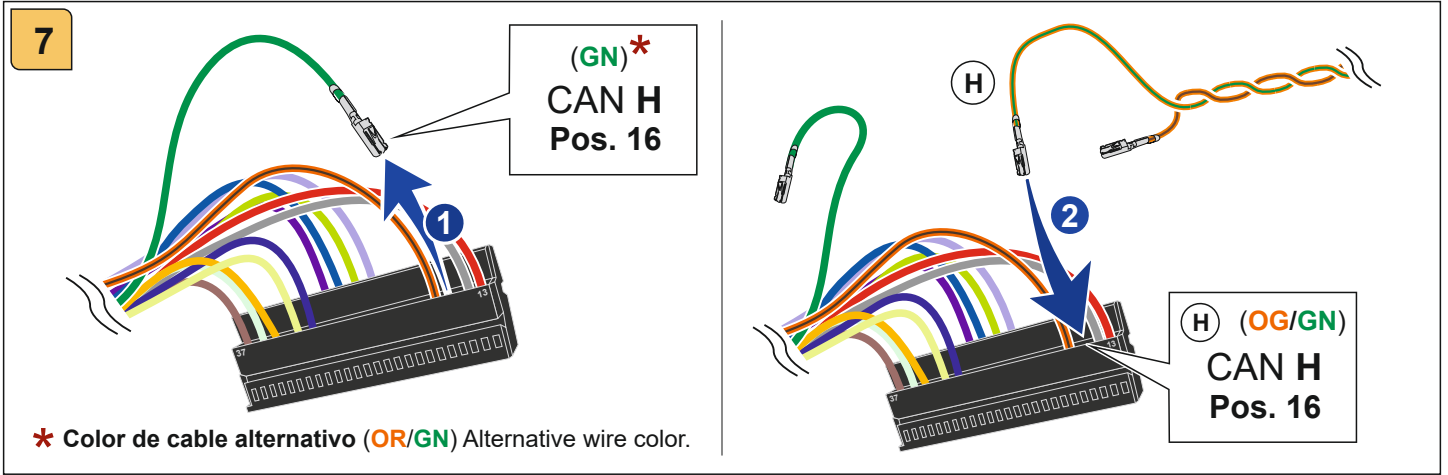
Opción 2: Derivadores
Option 2: Scotchlocks



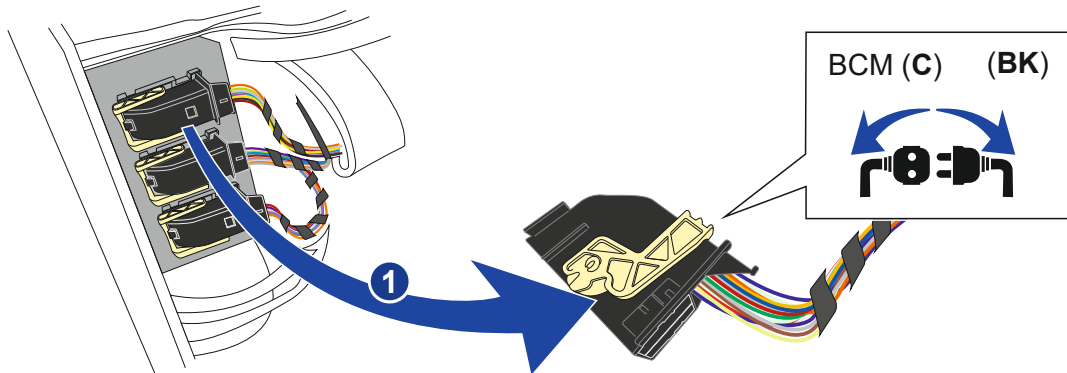
6 Opción 1: Conector TE / Option 1: TE connector



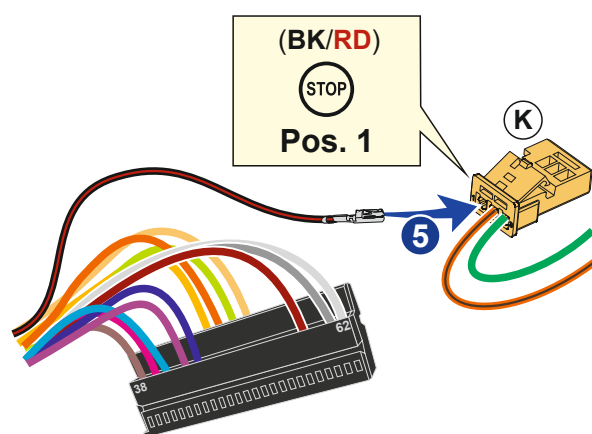
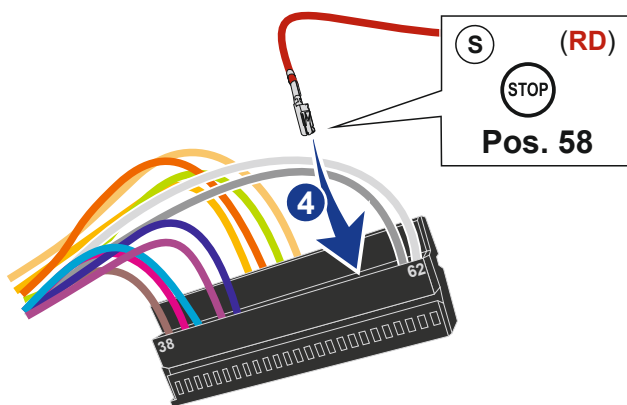
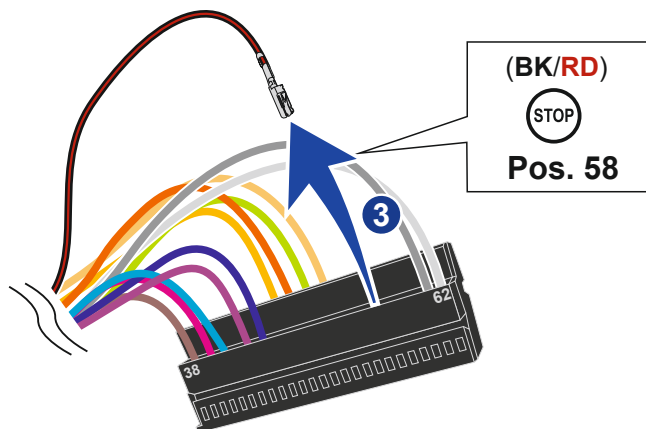
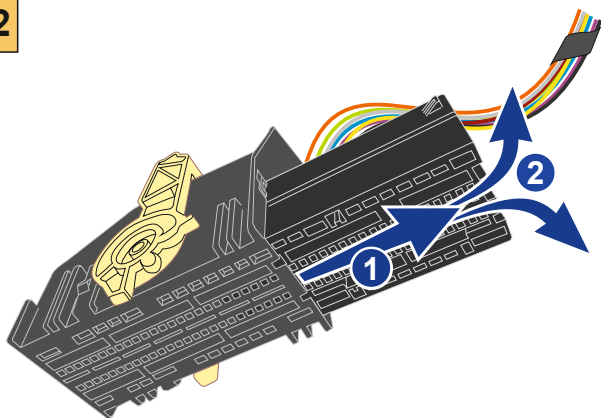
* Color de cable alternativo (OR/GN) Alternative wire color.



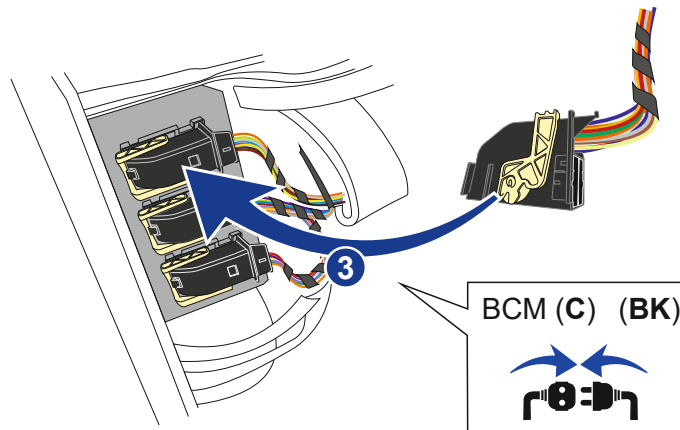
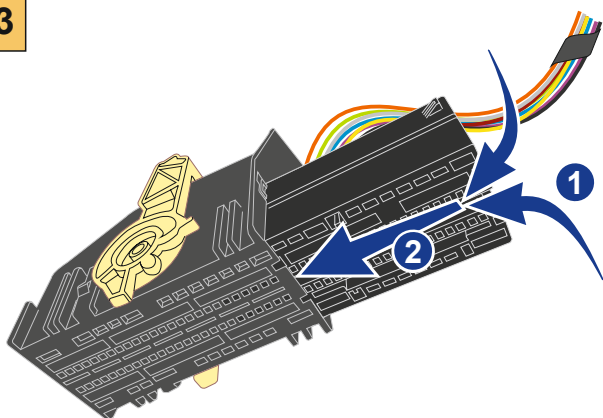
11 Conexión de la luz de freno / Connection of the brake light



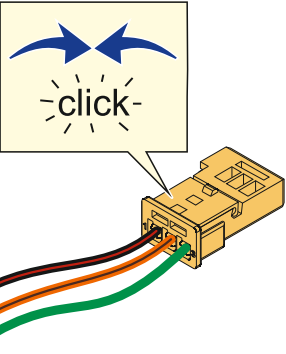
12

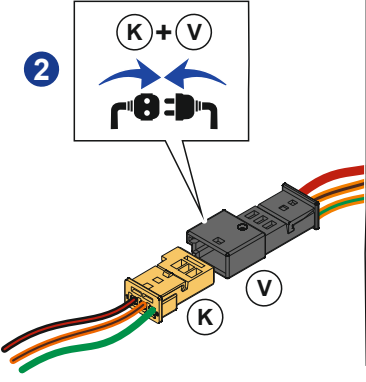




13



14

1 

2 

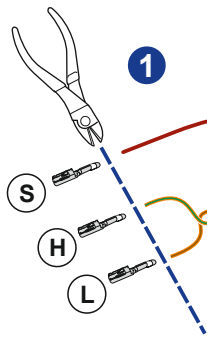
Pos. 1: STOP (BK/RD) + (RD)

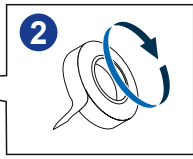
Pos. 2: CAN L (OR/BN) + (OR/BN)

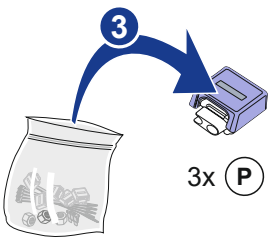
Pos. 3: CAN H (GN)* + (OG/GN)

* Color de cable alternativo (OR/GN) Alternative wire color.

15 Opción 2: Conexión con derivadores / Option 2: Connection by scotchloks

1 

2 

3  3x P

16

BCM-A

H CAN H (GN)* + (OG/GN)

L CAN L (OR/BN) + (OR/BN)

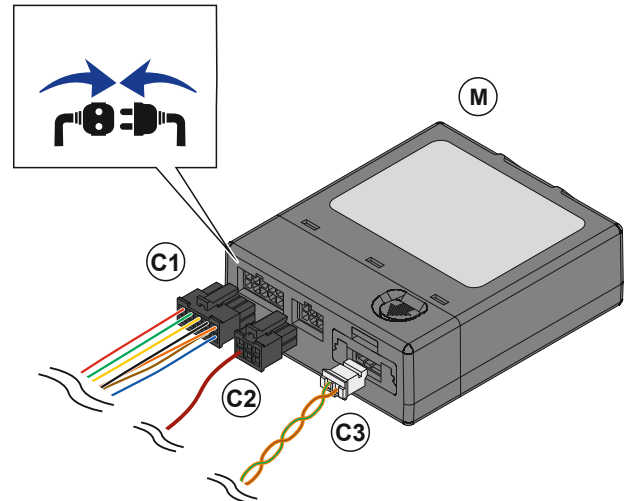
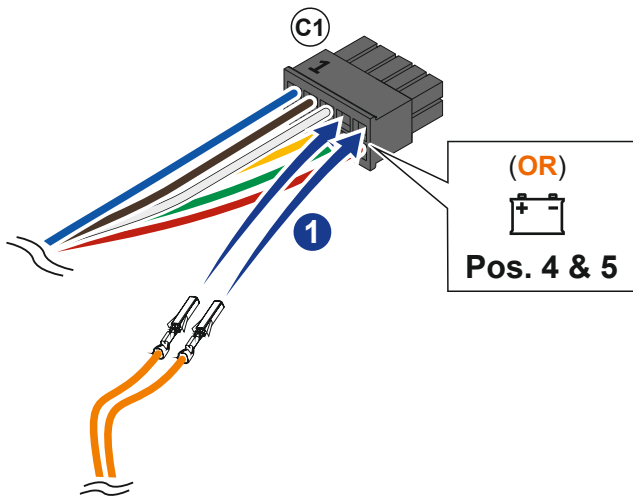
* Color de cable alternativo (OR/GN) Alternative wire color.

17

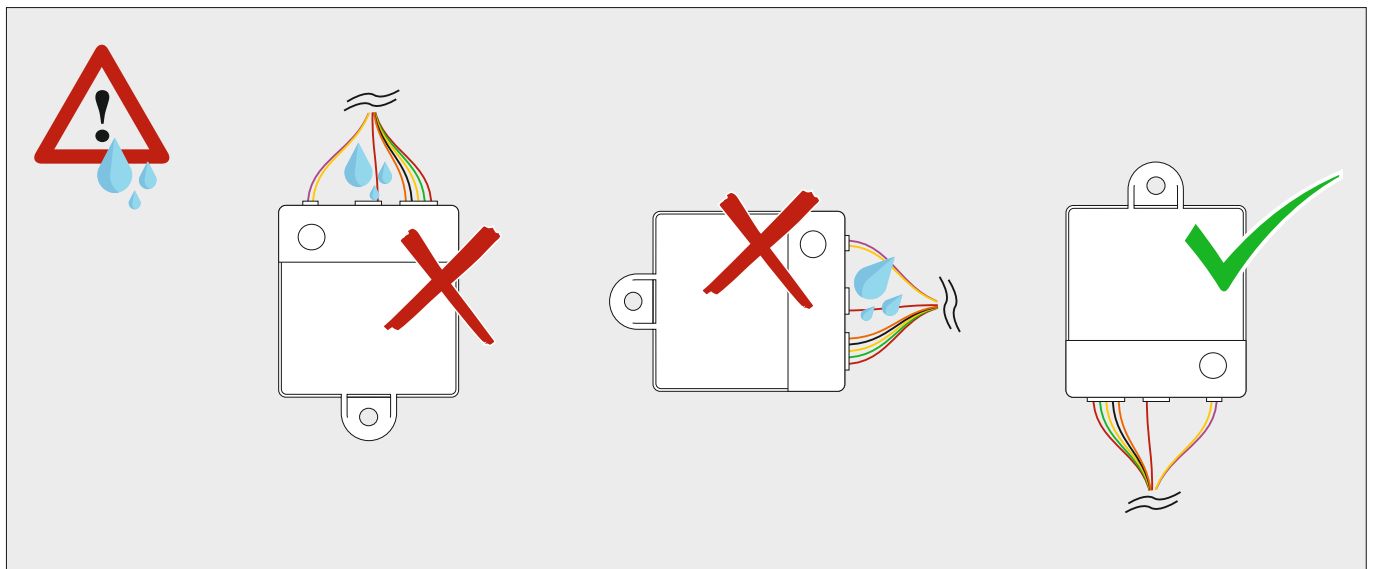
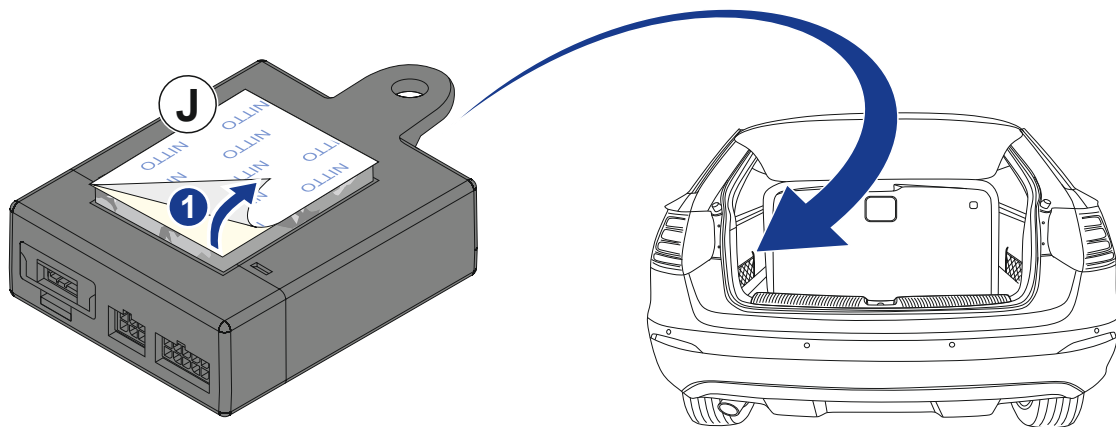
BCM-C

S STOP (BK/RD) + (RD)

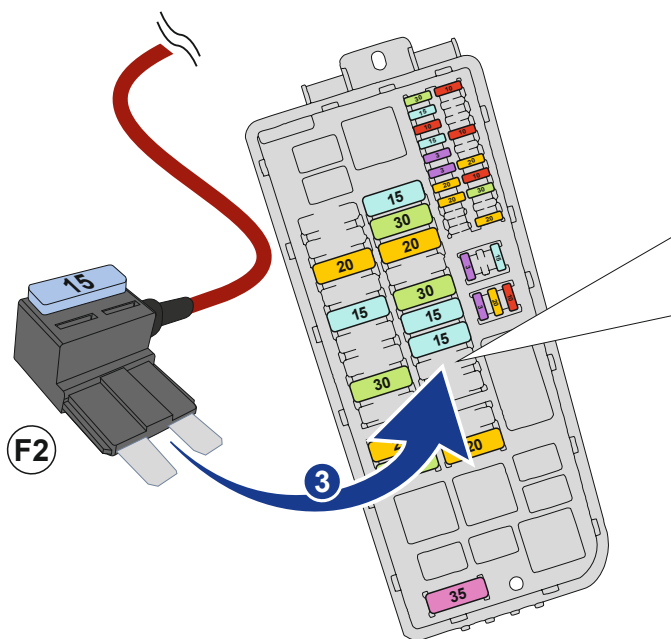
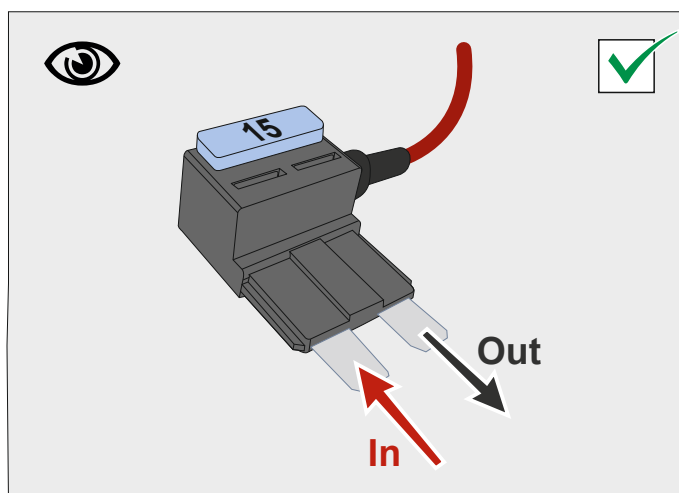
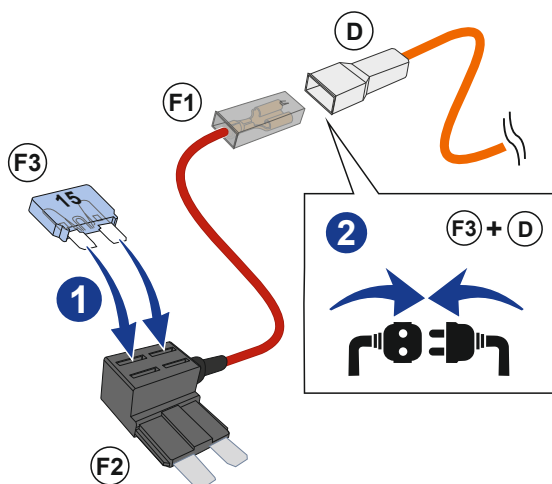
18 Conexiones de la centralita de remolque / Connections of the trailer module



19 Fijación de la centralita / Fixation of the trailer module



20 Conexión a la caja de fusibles / Connection to the fuse box

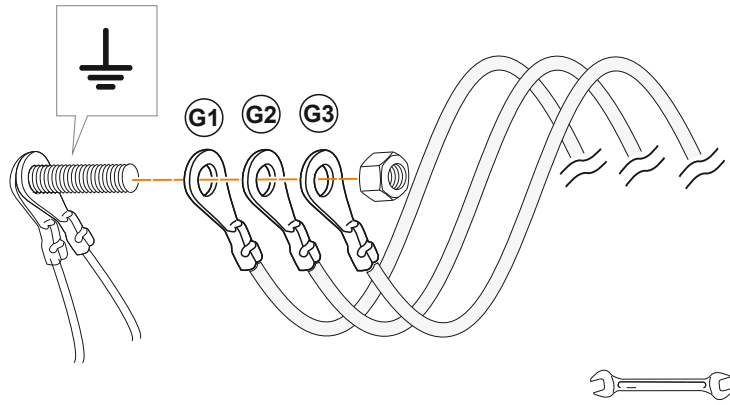


Posición del fusible / Fuse position (*)

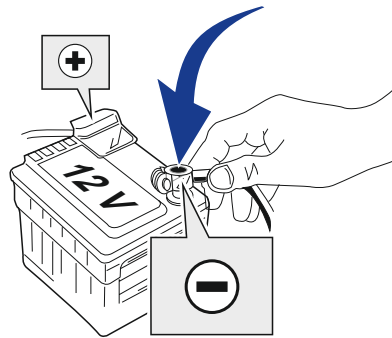
AUDI A1 (11/2018-)	8
AUDI A3 [8V] (2013 - 2019)	28
AUDI A3 [8Y] (2020 -)	29
AUDI Q2 (2016-)	28
AUDI Q3 (2019 -)	28
AUDI Q4	29
CUPRA Ateca	28
CUPRA Born	29
CUPRA Formentor	31
SEAT Ateca	28
SEAT Leon III	28
SEAT Tarraco	28
SKÖDA Enyaq	29
SKÖDA Karoq	28
SKÖDA Kodiaq	28
SKÖDA Octavia (01/2013-)	29
SKÖDA Superb (09/2015-)	28
VW Arteon	28
VW Golf VII	28
VW ID.3	29
VW ID.4	29
VW ID. Buzz	28
VW Passat	28
VW Tiguan (05/2016 -)	28
VW Touran (10/2015 -)	28
VW T-Roc	28

(*) **Consulte el manual de usuario.**
Check the user manual

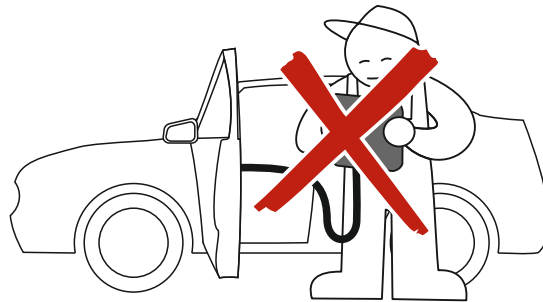
21



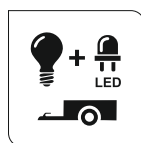
22



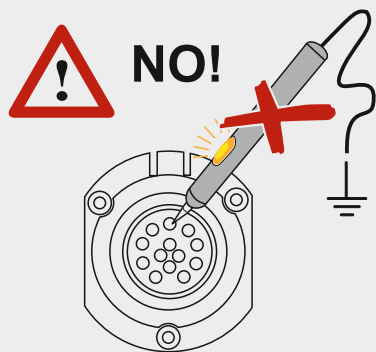
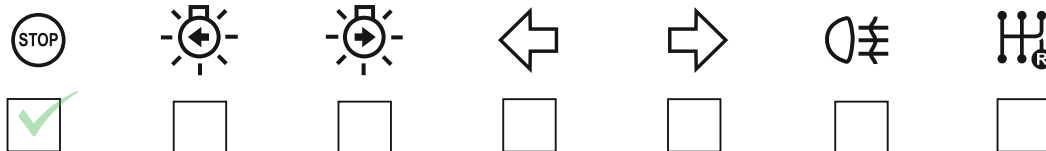
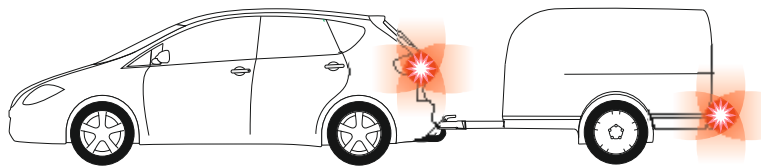
23 **No precisa activación de las funciones de remolque / Activation of trailer functions not needed**



24 **Funciones extra / Extra functions**



25 Comprobación de alumbrado / Lightning check



Comprobador Profesional ATT / ATT Professional Tester



Ref. / Part Nr. ALV0C51

26 Opcional: tomas de caravana / Optional: caravan power supply

